

**КАЧЕЛИ УЛИЧНЫЕ  
серии «ЮНЫЙ АТЛЕТ»**

**РУКОВОДСТВО ПО УСТАНОВКЕ  
и ЭКСПЛУАТАЦИИ**



Настоящее руководство по эксплуатации предназначено для ознакомления пользователей с правилами сборки, установки, эксплуатации и обслуживания Качелей уличных серии «Юный атлет» (далее по тексту — Качели)

## 1. НАЗНАЧЕНИЕ И ТЕХНИЧЕСКИЕ ХАРАКТЕРИСТИКИ

1.1. Качели представляет собой сборно-разборную конструкцию, устанавливаемую на бетонные опоры.

1.2. Качели предназначены для **личного (не общественного)** использования на уличных площадках (дачных участках) детьми старше 4-х лет. Общая нагрузка на Качели не должна превышать 100 кг.

1.3. Основные технические характеристики Качелей приведены в таблице 1.

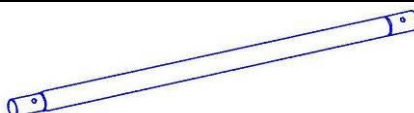

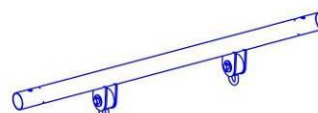
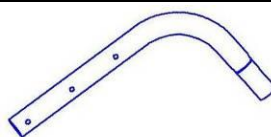
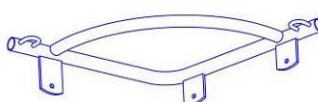
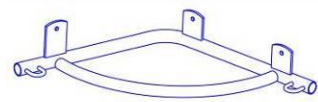
Таблица 1


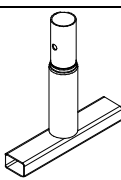
Качели уличные «ЮНЫЙ АТЛЕТ»		Значение
Параметр		
Габаритные размеры, м	длина, мм	1550
	ширина, мм	1000
	высота, мм	2100
Вес нетто, кг, не более		30
Максимальная нагрузка на Качели, кг		100
Минимальный возраст ребенка, лет		4
Срок службы, лет (не менее)		5

## 2. КОМПЛЕКТНОСТЬ

2.1. Комплектность Качелей приведена в таблице 2

Таблица 2

№	Наименование	Кол-во, шт.	Рисунок
1	Стойка качелей нижняя	4	
2	Стойка качелей верхняя	4	
3	Перекладина качелей	1	
4	Отвод большой	2	
5	Боковина качелей левая	1	
	Боковина качелей правая	1	
6	Комплект цепей и карабинов	1	
7	Комплект «спинка и сиденье»	1	

7/1	Распорная перекладина	2			
8	Закладная	4			
<b>КРЕПЕЖ</b>			<b>ПЛАСТИК</b>		
№	Наименование	К-во	№	Наименование	К-во
9	Болт М8х55	10	16	Полусфера	36
10	Болт М8х75	6	17	Колпачок полусферы	36
10/1	Болт М8х80	4	18	Колпачок болта М8	4
11	Гайка М8	20			
12	Шайба 8	40			
13	Винт М6х20 меб	6			
14	Гайка М6	6			
15	Шайба 6	6			

### 3. ИНСТРУКЦИЯ ПО СБОРКЕ И УСТАНОВКЕ

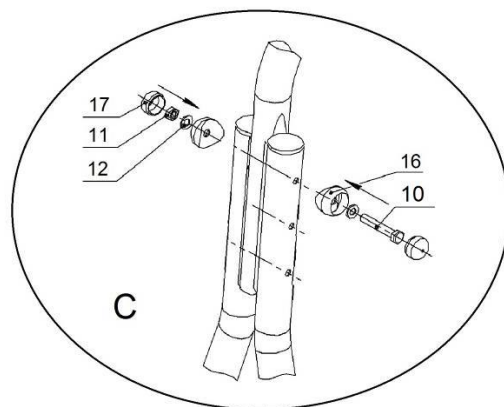
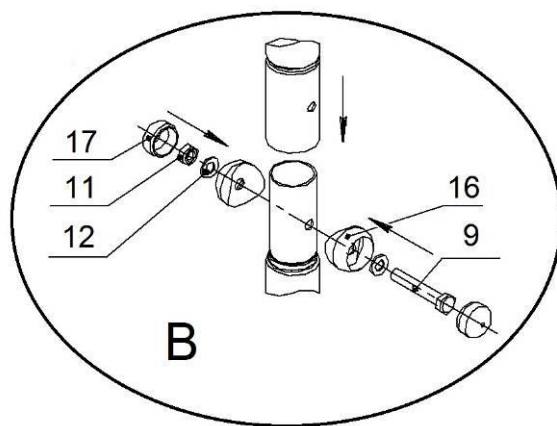
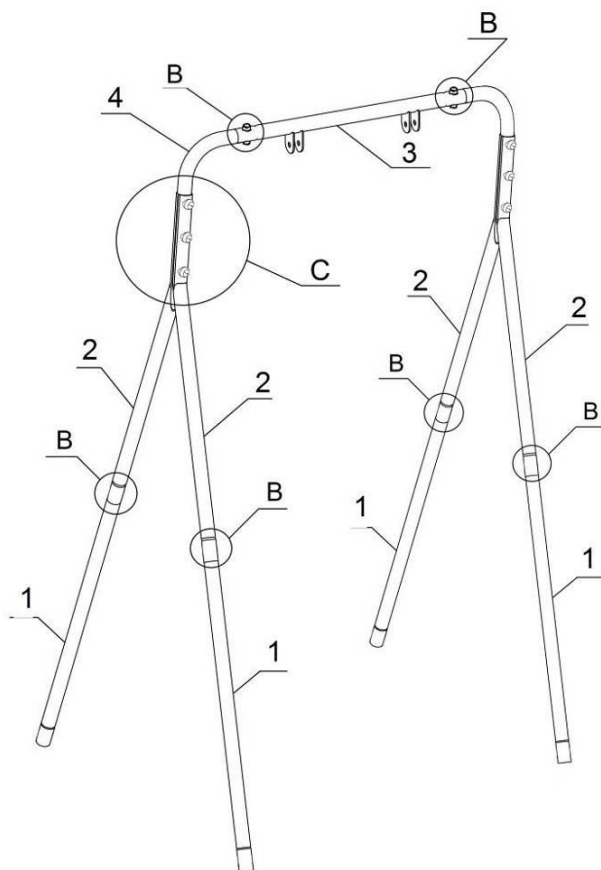
3.1. Распакуйте Качели и внимательно изучите настоящее руководство.

3.2. Сборку и установку Качелей должны осуществлять не менее 2-х взрослых человек.

3.3. Разложите комплектующие детали на ровной поверхности, убедитесь, что комплектность поставки совпадает с номенклатурой, указанной в п.2 настоящего руководства.

3.4. Для монтажа Вам понадобится: лестница-стремянка высотой не менее 1,5 метров, строительный уровень длиной не менее 1 м и гаечный ключ с размером S=13 мм.

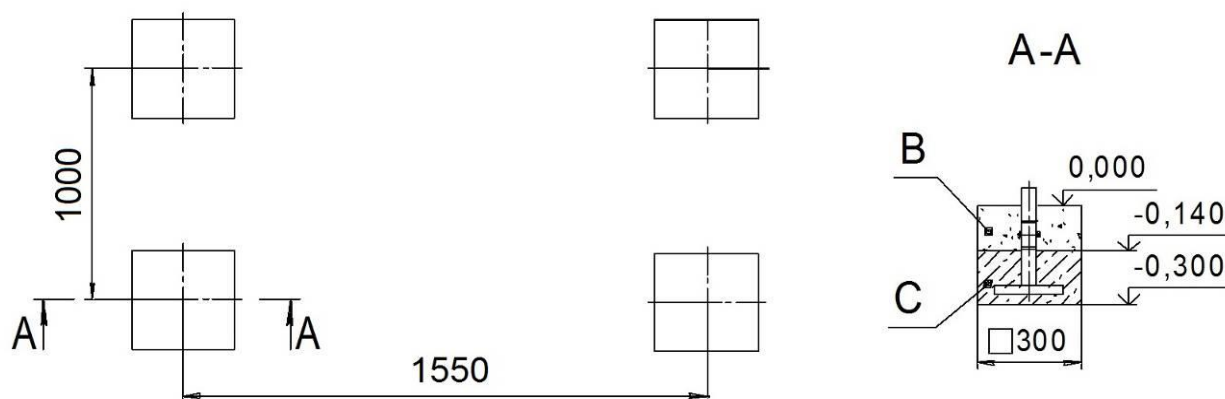
3.5. Собрать конструкцию Качелей по схеме ниже:



3.6. На нижние стойки качелей (поз.1) установить распорные перекладки (поз. 7/1), используйте крепеж поз. 10/1,11,12 и пластик поз. 16,17,18.

3.7. Собрать 4 закладных (поз.8) с нижними стойками собранных Качелей по схеме В из раздела 3.5.

3.8. Подготовить площадку под установку Качелей в соответствии с рисунком ниже:



**Внимание:** размеры, указанные на рисунке предназначены для планирования площадки и могут незначительно отличаться от фактических размеров собранных Качелей, производить работы по бетонированию опор следует исходя из размеров собранных Качелей.

3.9. Установить Качели в подготовленные ямы, проверить горизонтальность балки для качелей с помощью строительного уровня, забетонировать опоры (бетон В15;  $V=0,06 \text{ м}^3$ , С – бетон, В – песок)

3.10. Собрать и установить подвесные качели. Для сборки качелей используйте детали поз. 5,7, крепеж поз. 13,14,15. Для подвеса качелей используйте комплект цепей и карабинов поз. 6.

**Внимание:** в соответствии с требованиями безопасной эксплуатации качелей расстояние от сиденья до поверхности игровой площадки должно составлять не менее 40 см.

3.11. Испытайте надежность установки Качелей под весом взрослого человека

#### 4. ИНСТРУКЦИЯ ПО ЭКСПЛУАТАЦИИ И ОБСЛУЖИВАНИЮ

4.1. Суммарная нагрузка на Качели не должна превышать 100 кг.

4.2. При проведении занятий на Качелях во избежание ушибов и травм рекомендуется обеспечить в зонах приземления ударопоглощающее покрытие (песок, опилки и т.д.).

4.3. Занятия детей на Качелях допускаются только под наблюдением взрослого человека.

4.4. Допускается занятие лишь 1 ребенка на Качелях одновременно.

**4.5. Ежедневно перед началом занятий необходимо:**

- провести осмотр конструкций Качелей и пластиковых защитных элементов на предмет комплектности, цельности и устойчивости.

- провести осмотр карабинов и контактных звеньев на качелях, в случае износа заменить.

4.6. Периодически, не реже 1-го раза в месяц, проверять затяжку крепежных узлов и резьбовых соединений Качелей и надежности бетонированных опор.

#### 5. ГАРАНТИЙНЫЕ ОБЯЗАТЕЛЬСТВА

5.1. При условии соблюдения покупателем требований настоящего руководства по эксплуатации производитель гарантирует надежность Качелей в течение 12 месяцев со дня продажи, но не более 18 месяцев со дня изготовления