



PN 10 - ART. C068 TIS2

PN 16 - ART. C067 TIS2



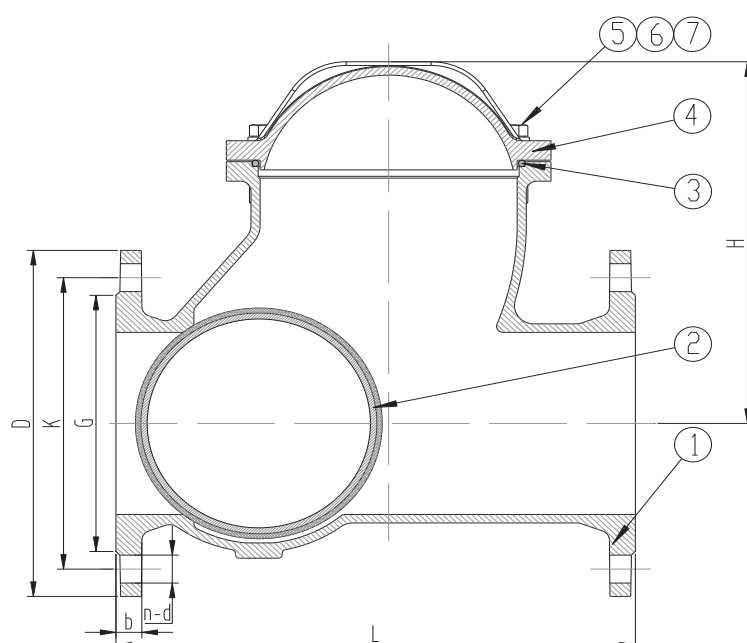
VALVOLA DI RITEGNO A PALLA FLANGIATA PN10 - PN16 FLANGED BALL CHECK VALVE PN10 - PN16

APPLICAZIONE:

Fornitura, raccolta, distribuzione di acqua, reti per la raccolta e deflusso acque di scarico, sistemi fognari*.

APPLICATION:

Supply, collection, distribution of water, networks for the collection and discharge of waste water, sewage systems*.



RIVESTIMENTO - COATING

Esterno / interno con polvere epossidica di colore blu RAL 5017 e spessore 200µm.

External FBE coating process with epoxy resin powder of blue colour RAL 5017 and thickness of 200µm.

CARATTERISTICHE PRINCIPALI - MAIN FEATURES

NORMA PROGETTO: EN 16767
SCARTAMENTO: EN 558 Serie 48
FLANGE: EN 1092-2
COLLAUDI: EN 12266-1
TEMPERATURA ESERCIZIO: Max. +80°C
CONTROPRESSIONE: Min. 0,3 / 0,5 bar

DESIGN STANDARD: EN 16767
FACE TO FACE: EN 558 Series 48
FLANGES: EN 1092-2
TESTS: EN 12266-1
WORKING TEMPERATURE: Max. +80°C
BACKPRESSURE: Min. 0,3 / 0,5 bar

COMPONENTI PARTS	MATERIALI MATERIALS
1 CORPO BODY	EN-GJS 500-7 EN-GJS 500-7
2 PALLA BALL	(Da DN50 a DN150) ACCIAIO AL CARBONIO RIV. IN NBR (From DN50 to DN150) NBR COATED CARBON STEEL (Da DN200 a DN300) GHISA RIVESTITA IN NBR (From DN200 to DN300) NBR COATED DUCTILE IRON
3 GUARNIZIONE GASKET	NBR NBR
4 COPERCHIO BONNET	EN-GJS 500-7 EN-GJS 500-7
5 DADO NUT	ACCIAIO INOX A2 STAINLESS STEEL A2
6 VITE BOLT	ACCIAIO INOX A2 STAINLESS STEEL A2
7 RONDELLA WASHER	ACCIAIO INOX A2 STAINLESS STEEL A2

DN	G		K		D		n-ød		b	L	H	W (kg)
	PN10	PN16	PN10	PN16	PN10	PN16	PN10	PN16				
50	Vedi / see PN16	99	Vedi / see PN16	125	Vedi / see PN16	165	Vedi / see PN16	4-19	19	200	100	7.3
65	Vedi / see PN16	118	Vedi / see PN16	145	Vedi / see PN16	185	Vedi / see PN16	4-19	19	240	125	10.4
80	Vedi / see PN16	132	Vedi / see PN16	160	Vedi / see PN16	200	8**-19	8-19	19	260	145	12.9
100	Vedi / see PN16	156	Vedi / see PN16	180	Vedi / see PN16	220	Vedi / see PN16	8-19	19	300	180	16.6
125	Vedi / see PN16	184	Vedi / see PN16	210	Vedi / see PN16	250	Vedi / see PN16	8-19	19	350	245	32.0
150	Vedi / see PN16	211	Vedi / see PN16	240	Vedi / see PN16	285	Vedi / see PN16	8-23	19	400	300	41.5
200	266	266	295	295	340	340	8-23	12-23	20	500	375	71.0
250	319	319	350	355	395	405	12-23	12-28	22	600	455	117.5
300	370	370	400	410	445	460	12-23	12-28	24.5	700	535	169.0

**Disponibile anche con 4 fori / **Also available with 4 holes

* Escluso impianti di sollevamento di acque reflue - * Excluded waste water lifting system