



**Считыватель
бесконтактный**

PERCo-IR10

ПАСПОРТ И РУКОВОДСТВО
ПО ЭКСПЛУАТАЦИИ

CE EAC



Считыватель бесконтактный

PERCo-IR10

Паспорт и
руководство по эксплуатации



TC RU C-RU.МЛ02.В.00273
ТУ 4372-040-88226999-2014

СОДЕРЖАНИЕ

1	Общие сведения	3
2	Основные технические характеристики	4
3	Комплект поставки	4
4	Краткое описание	5
4.1	Устройство считывателя	5
4.2	Принцип работы считывателя	5
4.3	Передача данных по интерфейсу Wiegand	6
5	Конфигурация	8
5.1	Установка номера считывателя при использовании интерфейса RS-485	8
5.2	Использование интерфейса Wiegand	8
5.2.1	Управление светодиодной индикацией	8
5.2.2	Изменение формата выходных данных	9
6	Монтаж	9
6.1	Требования безопасности	9
6.2	Особенности монтажа	10
6.3	Инструменты и оборудование, необходимые для монтажа	10
6.4	Используемые кабели	10
6.5	Порядок монтажа	11
7	Возможные неисправности и методы их устранения	14

1 ОБЩИЕ СВЕДЕНИЯ

Считыватель дальнего действия бесконтактный **PERCo-IR10** (далее по тексту – *считыватель*) предназначен для считывания и расшифровки кода, занесенного на карту доступа (идентификатора карты) и передачи его в контроллер исполнительного устройства. Считыватель предназначен для организации автотранспортной проходной. Одновременно для каждого направления проезда может быть установлено до четырех считывателей.



Внимание!

- Считыватель не предназначен для использования внутри помещений.
- Люди с кардиостимуляторами должны быть осторожны, находясь в близости к устройствам данного типа.

Считыватель по устойчивости к воздействию климатических факторов соответствует условиям У1 по ГОСТ 15150-69 (для эксплуатации на открытом воздухе).

Эксплуатация считывателя допускается при температуре окружающего воздуха от -40°C до $+40^{\circ}\text{C}$ и относительной влажности воздуха до 100% при $+25^{\circ}\text{C}$.

Хранение считывателя допускается в помещениях при температуре окружающего воздуха от -40°C до $+40^{\circ}\text{C}$ и значении относительной влажности воздуха до 98% при $+25^{\circ}\text{C}$.

Считыватель имеет маркировку в виде этикетки, расположенной на задней крышке корпуса. На этикетке нанесены следующие сведения о считывателе: товарный знак и контактные данные предприятия-изготовителя; наименование, номер модели и серийный номер изделия; год и месяц изготовления; допустимый диапазон напряжения питания; потребляемый ток.

Считыватель в оригинальной упаковке предприятия-изготовителя допускается транспортировать только в закрытом транспорте (самолетах, железнодорожных вагонах, контейнерах, закрытых автомашинах, трюмах и т.д.).

Считыватель упакован в картонную коробку, предохраняющую его от повреждений во время транспортировки и хранения.

Габаритные размеры упаковки (длина × ширина × высота), мм...425× 311× 174
 Масса (брутто), кг..... не более 3,5

После транспортирования и хранения считывателя при отрицательных температурах или при повышенной влажности воздуха перед началом монтажных работ его необходимо выдержать в упаковке не менее 24 ч в климатических условиях, соответствующих условиям эксплуатации.

В связи с постоянным совершенствованием выпускаемой продукции завод-изготовитель оставляет за собой право вносить без предварительного уведомления изменения в конструкцию считывателя, не ухудшающие его технические характеристики.

2 ОСНОВНЫЕ ТЕХНИЧЕСКИЕ ХАРАКТЕРИСТИКИ

Номинальное значение напряжения питания постоянного тока ¹ , В	12
Допустимые значения напряжения питания постоянного тока ¹ , В	10,8–14
Ток потребления, А	не более 1,1
Потребляемая мощность, Вт	не более 14
Интерфейс связи с контроллером	RS-485, Wiegand ²
Дальности считывания кода при номинальном значении напряжения питания для различных карт составляют:	
Для карт <i>HID ProxCard II</i> , см	до 60
Для карт <i>EM-Marin IL-05ELR</i> , см	до 100
Для карт <i>EM-Marin EM4100</i> , см	до 70
Длина кабелей считывателя (питания, управления), м	3
Средний срок службы, лет	8
Класс защиты от поражения электрическим током	III по ГОСТ Р МЭК730-1-94
Степень защиты оболочки	IP54 по EN 60529
Габаритные размеры считывателя (с кронштейном в сборе), мм	408×300×266
Масса (нетто), кг	не более 2,5

3 КОМПЛЕКТ ПОСТАВКИ



Внимание!

Комплектность поставки изделия необходимо проверить непосредственно при его получении.

Стандартный комплект поставки

Считыватель, шт.	1
Кронштейн монтажный, шт.	1
Перемычка (джампер), шт.	3
Монтажный комплект:	
дюбель пластмассовый, шт.	4
шуруп, шт.	4
Паспорт и руководство по эксплуатации, экз.	1
Упаковка, шт.	1

Дополнительное оборудование

Стойка <i>PERCo-BH-03</i> , шт.	1
Источник питания, шт.	1

¹ В качестве источника питания рекомендуется использовать источник постоянного тока с линейной стабилизацией напряжения и с амплитудой пульсаций на выходе не более 50 мВ.

² *Wiegand, Wiegand 26, Wiegand 37, Wiegand 42.*

4 КРАТКОЕ ОПИСАНИЕ

4.1 Устройство считывателя

Считыватель представляет собой блок в пластмассовом корпусе, на передней панели которого в правом верхнем углу расположены три индикатора: красный (вверху), желтый (в центре) и зеленый (внизу). Для крепления считывателя к поверхности в комплект поставки входит монтажный кронштейн. Защита электроники от негативных воздействий окружающей среды обеспечивается за счет установки защитной пластиковой пластины с герметизирующей прокладкой. Кабели для подключения считывателя выведены с его тыльной стороны.

Считыватель имеет встроенную звуковую индикацию. Считывание кода подтверждается кратковременным звуковым сигналом и кратковременным изменением состояния желтого (центрального) светового индикатора на противоположное (выключением, если горел и включением, если не горел).

На плате считывателя (см. рисунок 1) расположены три конфигурационные переключки-джамперы (**XP1**, **XP2** и **XP3**) и одна переключка-провод **XP5** – «отключение концевого резистора» (наличие переключки – концевой резистор присутствует, при удалении (перекусывании) переключки – концевой резистор отключен).

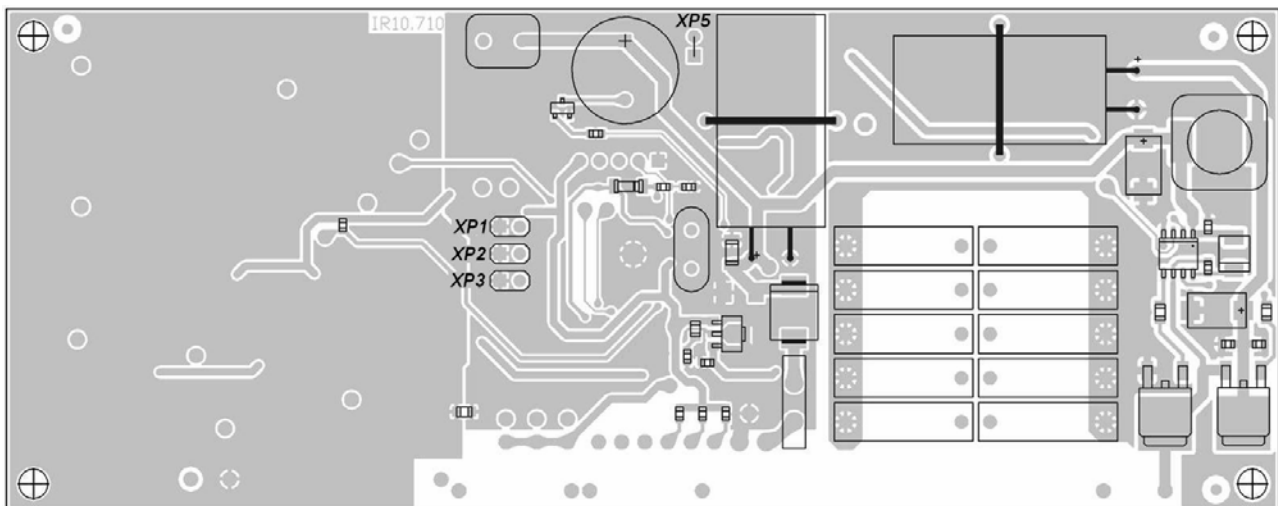


Рисунок 1. Внешний вид платы считывателя

4.2 Принцип работы считывателя

Считыватели обеспечивают считывание кода с идентификаторов *Proximity* с рабочей частотой 125 кГц (в дальнейшем – идентификатор) производства *HID Corporation* типа *ProxCard II* и *ISOProx II* (стандартных форматов *HID*: 26 бит (H10301), 37 бит (H10302, H10304)), а также идентификаторов *IL-05ELR* и *EM4100/4102* производства *EM Microelectronic-Marin*.

Считывание кода происходит при поднесении идентификатора к считывателю. Предельное расстояние, на котором считывателем обеспечивается считывание идентификаторов, зависит от типа идентификатора и составляет от 50 до 100 см. При этом идентификатор может находиться в кармане, в бумажнике или в любом другом радиопрозрачном контейнере (футляре).

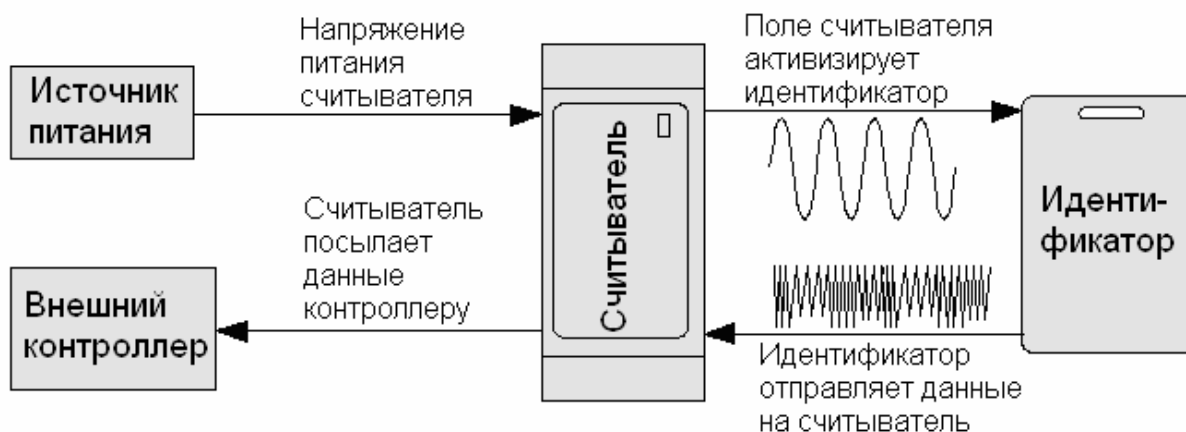


Рисунок 2. Функциональная схема, поясняющая работу считывателя

Во включенном состоянии считыватель излучает вблизи себя низкочастотное (125 кГц) электромагнитное поле. Идентификатор, оказываясь в этом поле, активизируется и начинает передавать индивидуальный кодированный сигнал, принимаемый считывателем. Считыватель преобразует принятый сигнал в соответствии с требованиями используемого для связи с внешним устройством протокола и передает полученный код идентификатора в контроллер исполнительного устройства по интерфейсам *RS-485* или *Wiegand*. Данные передаются внешнему контроллеру однократно, в момент первого достоверного приема сигнала от идентификатора. Повторная передача данных возможна не ранее чем через 500 мс после выхода идентификатора из зоны устойчивого приема.

4.3 Передача данных по интерфейсу Wiegand

Для передачи используются два провода «Данные 0» и «Данные 1». Появление логического уровня «0» на одном из проводов сигнализирует о наличии в кодовой посылке бита с соответствующим значением.

Временные характеристики выходного формата данных:

Длительность информационного импульса, мкс	100
Период повторения импульсов, мс	1

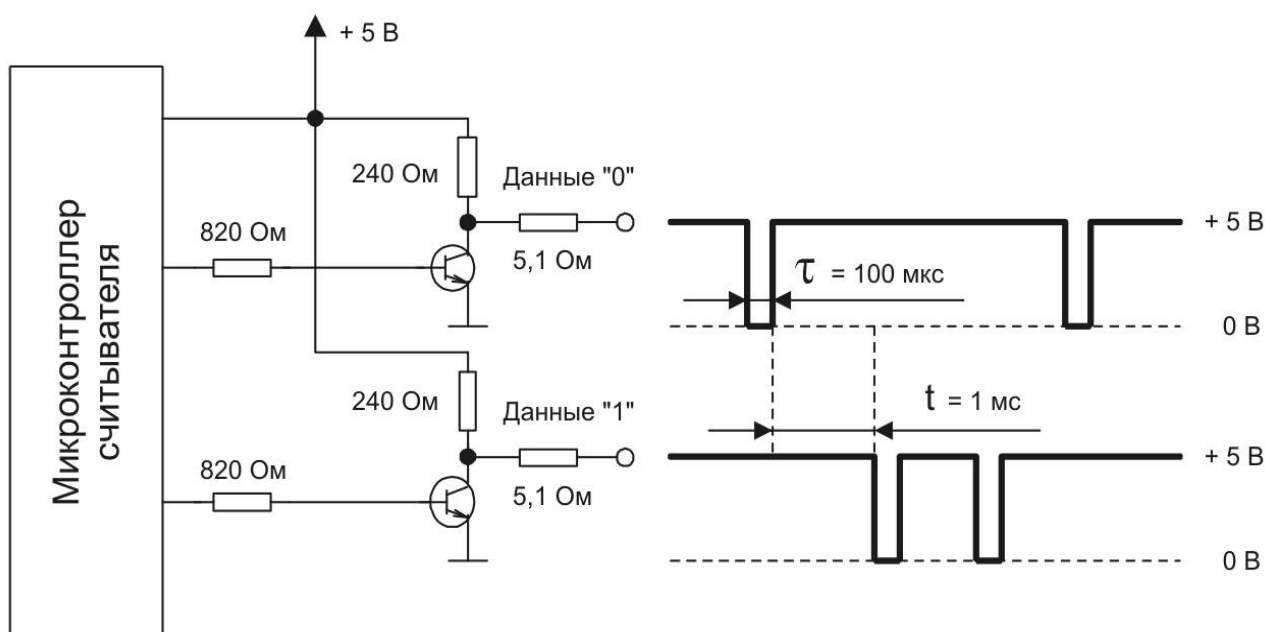


Рисунок 3. Схема формирования выходных сигналов считывателя и их эюры

Данные передаются старшими битами вперед.

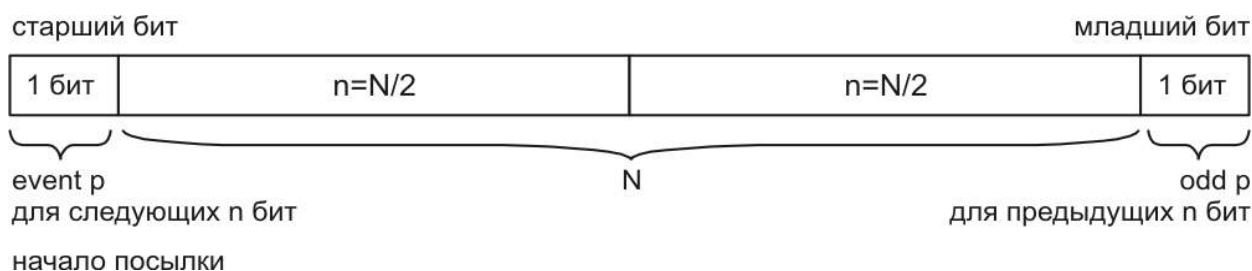
Длина кодовой посылки зависит от выбранного при монтаже формата выходных данных считывателя и может быть либо фиксированной, либо определяться размерностью данных, полученных от идентификатора.

При отличии длины кодовой посылки, принятой от идентификатора, от длины выходной кодовой посылки действуют следующие правила:

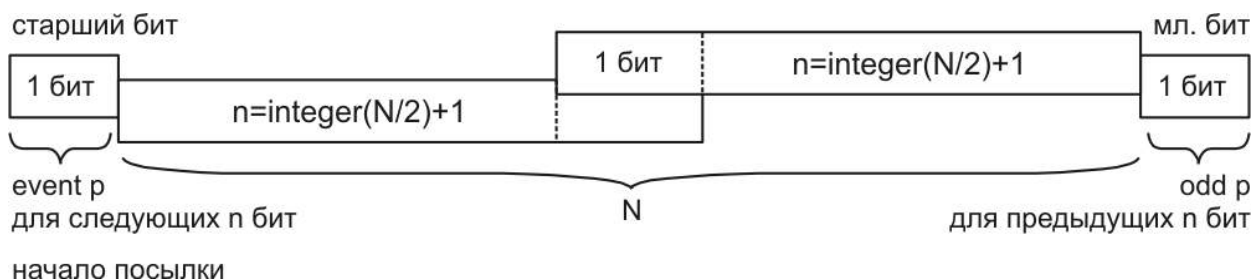
- если принятая от идентификатора кодовая посылка длиннее выходной, отбрасываются лишние старшие разряды;
- если принятая от идентификатора кодовая посылка короче выходной, недостающие старшие разряды заполняются нулями.

Структура кодовой посылки и порядок расчета паритетов в ней для форматов фиксированной длины представлены на рисунках:

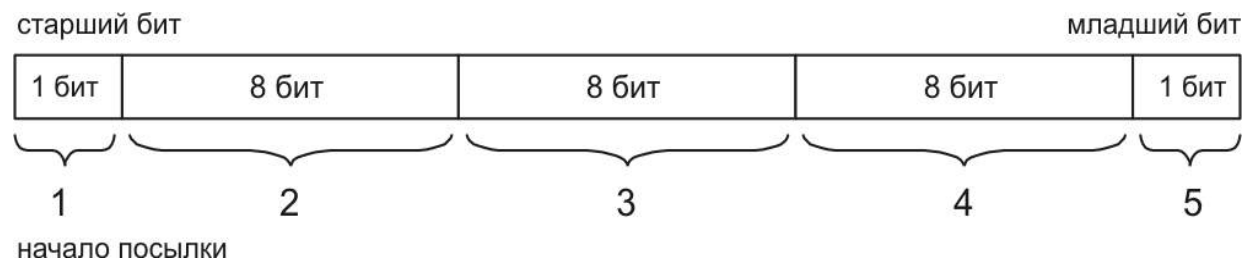
- Кодовый сигнал от идентификатора имеет в своем составе четное количество бит ($N/2$ – целое число):



- Кодовый сигнал от идентификатора имеет в своем составе нечетное количество бит ($N/2$ – не целое число):



Структура выходной кодовой посылки в формате Wiegand 26 (H10301) представлена на рисунке:



- 1 Контрольный бит (соответствует паритету на четность для следующих 12 бит данных).
- 2 Байт кода семейства.
- 3 Старший байт номера карточки.
- 4 Младший байт номера карточки.
- 5 Контрольный бит (соответствует паритету на нечетность для предыдущих 12 бит данных).

5 КОНФИГУРАЦИЯ

5.1 Установка номера считывателя при использовании интерфейса RS-485

При подключении по *RS-485* считыватель начинает работать в соответствии с протоколом подключения считывателей в системах *PERCo-Web*, *PERCo-S-20* (*PERCo-S-20 «Школа»*) и может использоваться как внешний считыватель для контроллеров системы.

Работа считывателя в системах *PERCo-Web*, *PERCo-S-20* (*PERCo-S-20 «Школа»*) аналогична работе считывателей серий *PERCo-IRxx*. Отличие заключается в том, что к одному контроллеру может быть подключено до восьми считывателей, при этом, с точки зрения контроллера, все считыватели с нечетными номерами будут «считывателем номер 1», а все считыватели с четными номерами будут «считывателем номер 2». Номер считывателя связан с направлением прохода. Привязка осуществляется программно от компьютера.

Номер считывателя от 1 до 8 задается с помощью конфигурационных переключателей *XP1*, *XP2*, *XP3* (см. рисунок 1). Соответствие номера считывателя положению переключателей указано в таблице 1.

Таблица 1. Установка номера считывателя

№ считывателя	Установлена переключатель		
	<i>XP3</i>	<i>XP2</i>	<i>XP1</i>
1	нет	нет	нет
2	нет	нет	да
3	нет	да	нет
4	нет	да	да
5	да	нет	нет
6	да	нет	да
7	да	да	нет
8	да	да	да

5.2 Использование интерфейса Wiegand

Если нет подключения по *RS-485*, считыватель начинает работать по интерфейсу *Wiegand* и может быть использован как внешний считыватель для контроллеров СКУД.

5.2.1 Управление светодиодной индикацией

Режим управления контроллером СКУД светодиодной индикацией считывателя при подключении по интерфейсу *Wiegand* зависит от установки переключателя *XP1* на плате контроллера (см. рисунок 1). Наличие переключателя соответствует варианту управления «*single line*», отсутствие переключателя – варианту управления «*double line*». (Переключатели *XP2* и *XP3* при этом не используются.)

Управляющие сигналы от контроллера передаются по синему и желтому проводам соединительного кабеля считывателя. Светодиодная индикация считывателя для обоих вариантов управления, в зависимости от поступающих от контроллера управляющих сигналов, указана в таблице 2.

Таблица 2. Индикация считывателя

Управляющие сигналы		Индикация считывателя	
Синий провод	Желтый провод	«single line»	«double line»
0	0	зеленый	красный и зеленый
0	HZ	зеленый	красный
HZ	0	красный	зеленый
HZ	HZ	красный	желтый

Обозначения в таблице 2:

0 – управляющая линия соединена с минусом источника питания;

HZ – высокое сопротивление на управляющей линии (линия не соединена с минусом источника питания)

Для внешнего управления звуковым сигнализатором считывателя коричневый провод соединительного кабеля считывателя соединяется с минусом источника питания.

5.2.2 Изменение формата выходных данных



Внимание!

Изменения формата выходных данных *Wiegand* не препятствует чтению карт других форматов и выдаче считанного кода на выход считывателя.

Изменение формата выходных данных интерфейса *Wiegand* определяется точкой подключения оранжевого провода (WF – *Wiegand-Format* на рисунке 6) на выходе штатного соединительного кабеля считывателя. Выбор точки подключения производится в соответствии с таблицей 3.

Таблица 3. Порядок установки формата выходных данных считывателя

Точка подключения оранжевого провода WF	Формат выходных данных считывателя
~ (никуда не подключен)	Wiegand 26
D0 (зеленый)	Wiegand 37
+12В (красный)	Wiegand 42
«земля» (черный + экран)	Wiegand

6 МОНТАЖ

6.1 Требования безопасности



Внимание!

- Монтаж и техническое обслуживание должны проводиться лицами, полностью изучившими данное руководство.
- Монтаж считывателя должен производиться специалистом-электромонтажником.
- При монтаже считывателя пользуйтесь только исправным инструментом.
- Подключение считывателя производится только при отключенном от сети источнике питания.
- Прокладку кабелей необходимо производить с соблюдением правил эксплуатации электротехнических установок.

6.2 Особенности монтажа

Считыватели рекомендуется монтировать в непосредственной близости от исполнительного устройства. При определении места установки считывателя необходимо учитывать, что:

- при установке считывателя на металлическую стойку, сечение этой стойки должно быть не более чем 60×60 мм;
- при установке считывателя на железобетонную стену, ее металлический каркас может уменьшить дальность считывания карт, поэтому может потребоваться отнести считыватель от стены на расстояние до 1 м;
- взаимное удаление двух считывателей друг от друга должно составлять:
в торцевой плоскости, мне менее 0,5
в лицевой плоскости, мне менее 3
- близко расположенные источники электрических помех уменьшают дальность считывания карт, поэтому нельзя устанавливать считыватель на расстоянии менее 2 м от мониторов ЭВМ, электрогенераторов, электродвигателей, реле переменного тока, тиристорных регуляторов света, линий передач переменного тока, компьютерных и телефонных сигналов, а его кабель – прокладывать ближе 30 см от них;
- близко расположенные металлические конструкции уменьшают дальность считывания карт, поэтому нельзя устанавливать считыватель на расстоянии менее 1 м от них.

6.3 Инструменты и оборудование, необходимые для монтажа



Примечание:

Допускается применение других инструментов, не снижающих требуемое качество монтажных работ.

При монтаже рекомендуется использовать следующие инструменты:

- электроперфоратор мощностью 1,2÷1,5 кВт;
- сверло твердосплавное Ø7 мм;
- отвертка с крестообразным шлицем №2;
- нож монтажный;
- уровень;
- рулетка 2 м.

6.4 Используемые кабели



Примечание:

Максимальная удаленность считывателя от контроллера составляет 150 метров и зависит от сечения используемого кабеля. Для выбора типа кабеля обращайтесь к специалистам компании PERCo. Для приведенных в таблице 4 типов удлиняющих кабелей работоспособность считывателя гарантируется на удалении до 40 метров.

Таблица 4. Кабели, используемые при монтаже

№	Подключение	Макс длина, м	Тип	Пример
1	Источник питания	40	Двужильный кабель с сечением проводов не менее 1 мм ²	ПБВВГ 2×2,5
2	Интерфейс RS-485 контроллера СКУД	40	Кабелем с витыми парами не ниже пятой категории с сечением проводов не менее 0,2 мм ² . При этом сигнальные линии А и В должны идти в одной паре.	КВПЭф-5е 2×2×0,52 (F/UTP2-Cat5e)
3	Интерфейс Wiegand контроллера СКУД	40	Экранированным кабелем сечением от 0,2 до 0,8 мм ² (24AWG – 18AWG). Запрещено использование кабелей, имеющих в своем составе витые пары.	CQR CAB8

6.5 Порядок монтажа

При монтаже считывателя придерживайтесь следующей последовательности действий:

1. Распакуйте коробку и проверьте комплектность считывателя согласно разделу «Комплект поставки».
2. При необходимости измените конфигурацию считывателя.



Внимание!

При снятии задней стенки корпуса считывателя будьте осторожны! Не повредите проходящие через отверстие в задней стенке кабели питания и передачи данных, а так же герметизирующую прокладку.

- 2.1. Снимите монтажный кронштейн. Для этого отверните четыре винта, крепящие монтажный кронштейн к корпусу считывателя.
 - 2.2. Снимите заднюю стенку корпуса с герметизирующей прокладкой.
 - 2.3. При подключении по интерфейсу RS-485 установите номер считывателя (см. таблицу 1), используя переключки **XP1**, **XP2**, **XP3** на плате считывателя (см. рисунок 1). Если данный считыватель не является конечным устройством на линии связи интерфейса RS-485, то необходимо отключить на нем концевой резистор, для этого перекусите переключку-провод **XP5**. Учтите, что в этом случае необходимо будет установить концевые резисторы по реальным концам линии связи интерфейса RS-485. При подключении к контроллеру по интерфейсу RS-485 нескольких устройств линия связи подводится последовательно ко всем устройствам.
 - 2.4. При подключении по интерфейсу Wiegand по умолчанию установлен вариант управления светодиодной индикацией считывателя «double line». Если необходимо изменить вариант управления индикацией на «single line», установите переключку **XP1**.
 - 2.5. Установите заднюю стенку с герметизирующей прокладкой и монтажный кронштейн на место после чего закрепите их к корпусу считывателя четырьмя винтами.
3. Определите место установки считывателя. Рекомендации по выбору места установки приведены в разделе 6.2.



Примечание:

Рекомендуется предварительно опытным путем выбрать оптимальное место установки считывателя с точки зрения дальности считывания карт, а потом уже крепить его к установочной поверхности.

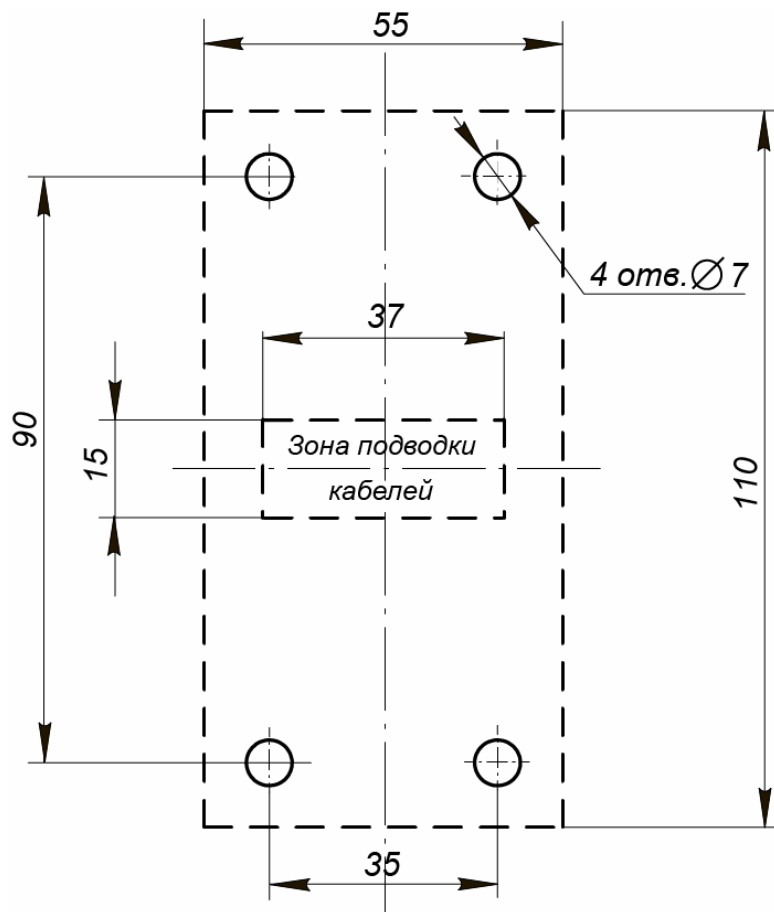


Рисунок 4. Разметка отверстий для установки считывателя

4. Произведите разметку и разделку отверстий на установочной поверхности для крепления монтажного кронштейна и проводки кабелей согласно схеме, приведенной на рисунке 4.
5. Пропустите кабели считывателя через предназначенные для них отверстия в монтажном кронштейне и на установочной поверхности. Закрепите считыватель на установочной поверхности с помощью четырех шурупов из комплекта поставки.
6. Проложите кабели, закрепите их и подключите к контроллеру СКУД согласно схемам подключения, приведенным на рисунках 5 и 6 или в РЭ на контроллер. Типы используемых при подключении кабелей указаны в таблице 4.



Примечания:

- При подключении по интерфейсу *Wiegand* переключение формата выходных данных рекомендуется осуществить непосредственно в месте соединения штатного кабеля считывателя с удлиняющим кабелем (см. таблицу 3).
- Для защиты кабелей считывателя рекомендуется использовать гофрошланг.

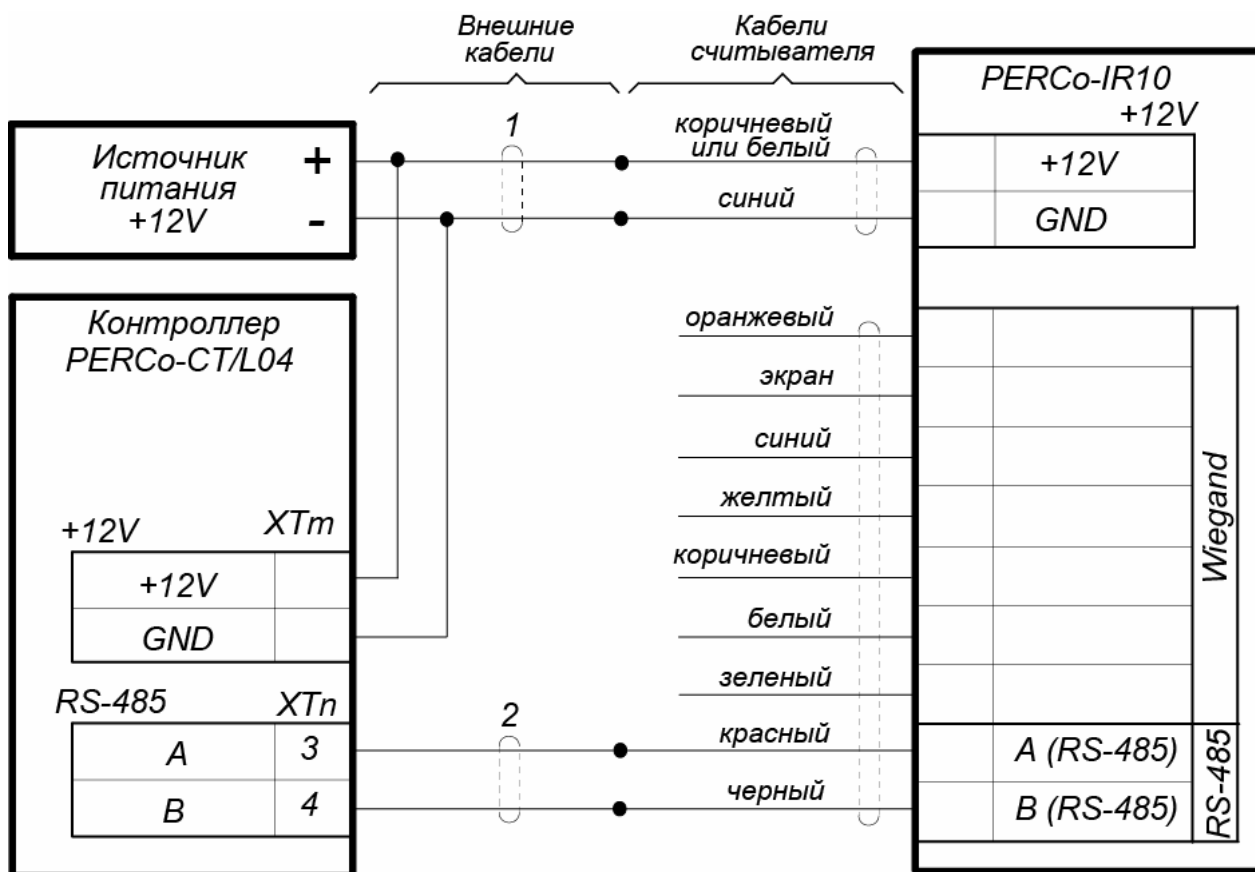


Рисунок 5. Схема подключения считывателя с использованием интерфейса RS-485

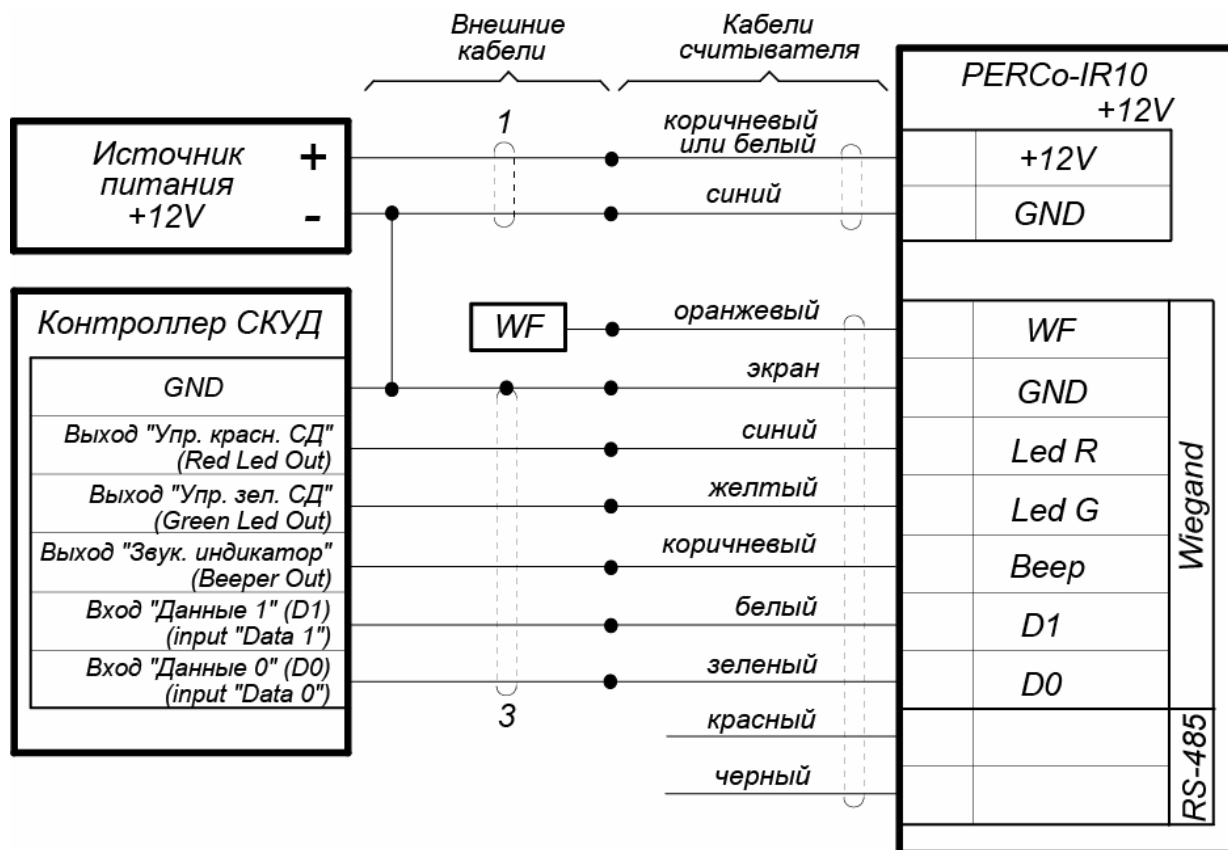


Рисунок 6. Схема подключения считывателя с использованием интерфейса Wiegand

7 ВОЗМОЖНЫЕ НЕИСПРАВНОСТИ И МЕТОДЫ ИХ УСТРАНЕНИЯ

Возможные неисправности, устранение которых производится потребителем, и методы их устранения приведены в таблице 5.

Таблица 5. Устранение неисправностей

Характер неисправности	Возможная причина	Метод устранения
При включенном питании считыватель не реагирует на поднесенную карту.	Отсутствие напряжения питания на считывателе.	Проверьте правильность подключения считывателя к источнику питания.
Считыватель реагирует на поднесение карты, но отсутствуют события по данному считывателю и индикация на нем.	Отсутствие связи с управляющим контроллером по RS-485 или Wiegand.	Проверьте правильность подключения и корректность разводки магистрали RS-485 или линии подключения по Wiegand.
Дальность считывания карт не соответствует заявленной в п. 2.	Наличие источников электрических помех или металлических конструкций вблизи считывателя.	Выполните требования п. 6.2.
	Повышенные пульсации на выходе блока питания.	Выполните требования п. 2, возможно придется запитать считыватель от отдельного источника питания.

Если неисправность устранить не удалось, рекомендуем обратиться в ближайший сервисный центр компании PERCo (список сервисных центров приведен ниже).

ООО «ПЭРКО»

Call-центр: 8-800-333-52-53 (бесплатно)
Тел.: (812) 247-04-57

Почтовый адрес:
194021, Россия, Санкт-Петербург,
Политехническая улица, дом 4, корпус 2

Техническая поддержка:
Call-центр: 8-800-775-37-05 (бесплатно)
Тел.: (812) 247-04-55

system@perco.ru - по вопросам обслуживания электроники
систем безопасности

turnstile@perco.ru - по вопросам обслуживания турникетов и
ограждений

locks@perco.ru - по вопросам обслуживания замков

soft@perco.ru - по вопросам технической поддержки
программного обеспечения

www.perco.ru



www.perco.ru
тел: 8 (800) 333-52-53