



ООО «РАНДИСС»

Челябинская область, г. Златоуст.

Тел./факс: 8-(3513)-62-10-42

Сот.: 8-(351)-90-26-196

E-mail: [randis@yandex.ru](mailto:randis@yandex.ru)

Веб-сайт: [www.randiss.ru](http://www.randiss.ru)

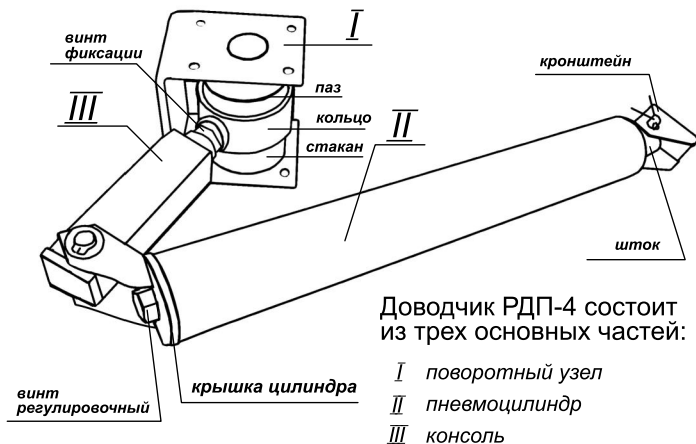
**П А С П О Р Т**  
с руководством по эксплуатации  
пневматического телескопического  
доводчика РДП-4

г. Златоуст

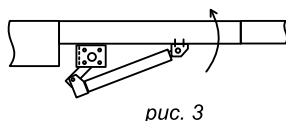
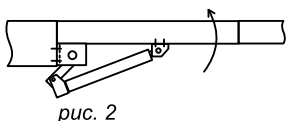
## Уважаемый покупатель!

Мы очень рады, что Вы приобрели наше изделие и надеемся, что оно будет служить Вам долго и безопасно.

рис. 1 Общий вид доводчика РДП-4



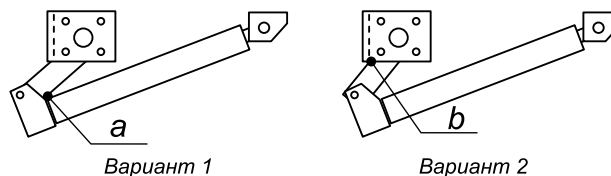
## Установка доводчика



**Поворотный узел I** может быть закреплен как к боковой стойке коробки (рис. 2), так и к горизонтальной перекладине (рис 3)

Доводчик может устанавливаться как на правую, так и на левую дверь. В первом случае **паз** (рис.1) будет расположен в верхней части поворотного узла, во втором - в нижней части.

1) Закрепите **поворотный узел (I)** к коробке двери, затем кронштейн штока к полотну двери с натягом 10-15 мм. Проверьте, у Вас должен получиться (в исходном положении) один из двух вариантов. В первом варианте необходим контакт между пневмоцилиндром и консолью в точке **a**, во втором варианте, если отсутствует контакт в точке **a**, он необходим в точке **b**.



**!** В иных случаях возможен сбой в работе доводчика.

2) Так же для успешной работы необходимо, чтобы при открывании двери сначала на большую часть своей длины выходил **шток** из цилиндра, а затем открывался угол между консолью и цилиндром. Для этого надо выполнить следующее:

- зажать **стакан** газовым ключом ослабить **винт**, повернуть стакан в сторону открытия двери, закрутить винт. При необходимости действие можно повторить.

3) С помощью **винта регулировочного** (рис.1) установить скорость закрывания.

Доводчик предназначен для плавного закрывания деревянных и металлических дверей, открывающихся наружу и вовнутрь, право- и левосторонних.

Доводчик РДП-4 изготовлен в соответствии с требованиями действующей технической документации и признаны годными к эксплуатации.

Производитель оставляет за собой право вносить в конструкцию изделия изменения, не ухудшающие конструктивные характеристики без внесения изменений в настоящее руководство.

Гарантийный срок – 12 месяцев, при соблюдении условий хранения, транспортировки и эксплуатации.

Гарантийный срок при розничной продаже через торговую сеть исчисляются со дня продажи изделия, при вне рыночном распределении – со дня получения потребителем. Срок службы – 5 лет.

**Внимание!** Во избежание травмирования, при присоединении или отсоединении доводчика от кронштейна крепления к полотну двери, придерживайте доводчик рукой.

Дата изготовления: «\_\_» \_\_\_\_\_ 20\_\_ г.

Штамп ОТК

Подпись контролера:

Дата продажи: «\_\_» \_\_\_\_\_ 20\_\_ г.

Наименование торговой организации:

Подпись продавца: \_\_\_\_\_

Печать торговой организации