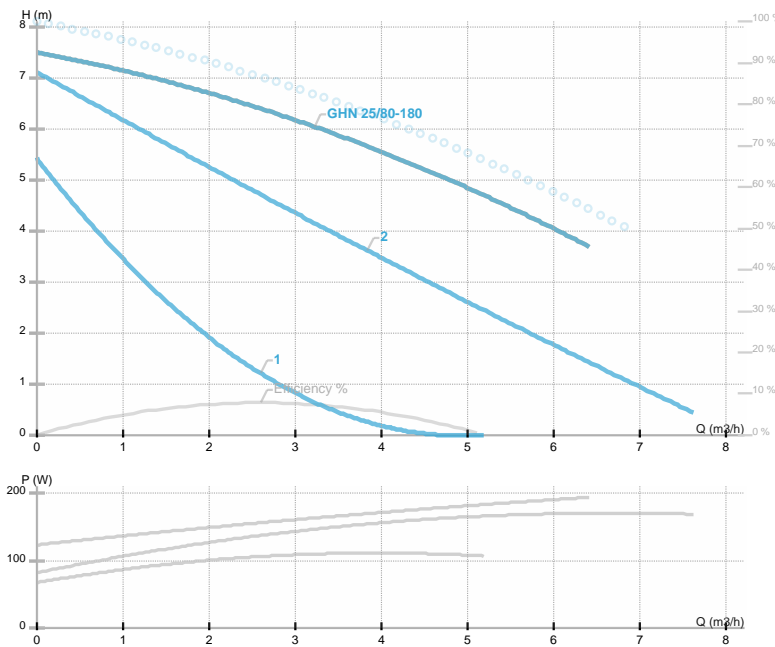




GHN 25/80-180

GHN / Циркуляционные насосы с трехскоростным управлением (подсоед. резьба)

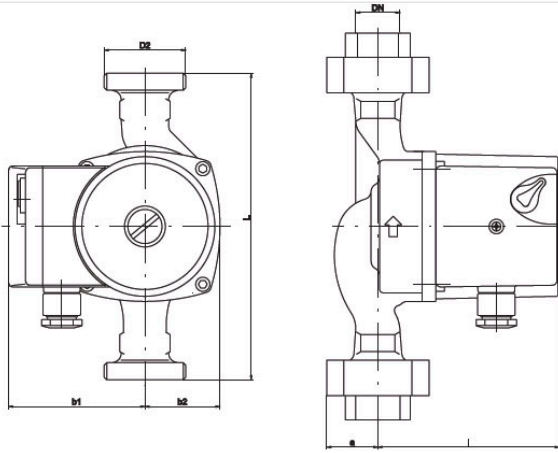
Heating/cooling, Klimatizacija



Эскиз

Номер продукта	979523206
Номинальное напряжение	1~230 V
Класс защиты (IEC 34-5)	IP44
Q макс	8.4 [m³/h]
H макс	8.0 [m]
Об. / мин.	1150 - 2450 [1/min]
Мощность двигателя	210 [w]
Номинальный ток	0.95 [A]
Тип жидкости	Water VDI 2035, glycol 40%
Диапазон температуры жидкости	-10.0 ÷ 110.0 [°C]
Класс изоляции (IEC 85)	H
Условный проход DN1	25 [mm]
Соединение	G 1 ½
Нетто вес	4,60 [kg]
Монтажная длина	180 [mm]
Соответствие стандартам	EAC
Индекс энергоэффективности (EEI)	
Энергоэффективность	[%]
Материал рабочего колеса	Пластик Noryl 1630V
Материал подшипников	Графит
Материал вала	Нерж.сталь AISI 420
Материал проточной части	Серый чугун
Частота сети	50 Hz
Присоединение	G 1 ½
Макс. рабочее давление	Max 10 bar
Максимальная температура окружающей среды	35 deg C

Электрическая схема



DN=25 D2=1 1/2" L=180 l=108 b1=80 b2=44 a=28