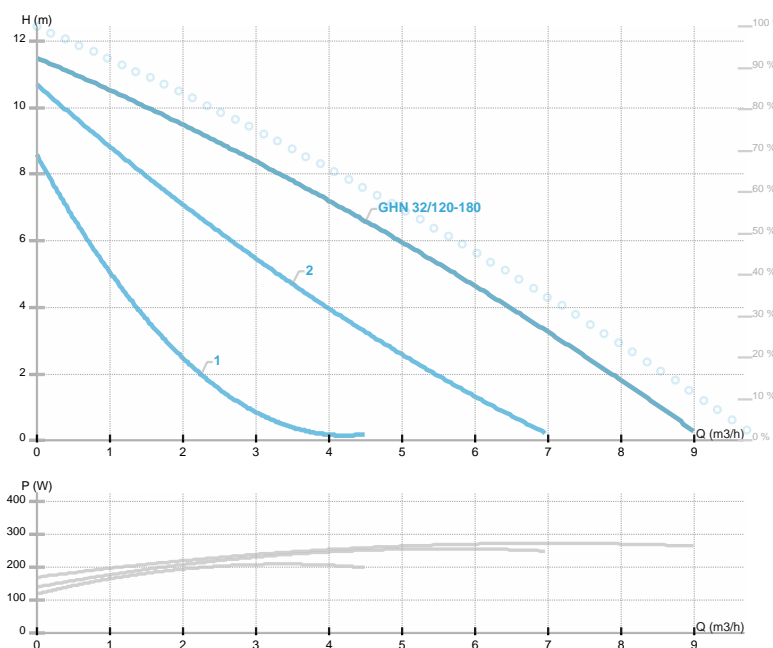




GHN 32/120-180

GHN / Циркуляционные насосы с трехскоростным управлением (подсоед. резьба)

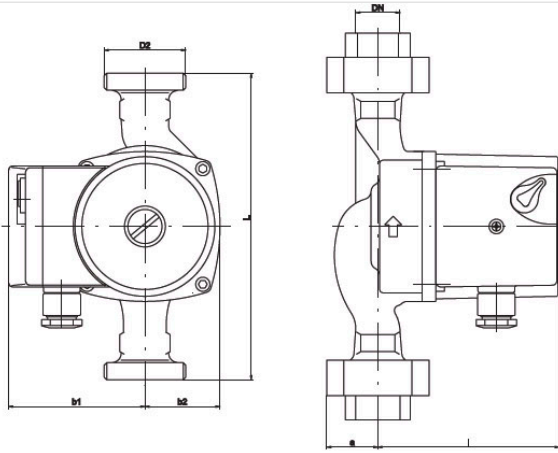
Heating/cooling, Klimatizacija



Эскиз

Номер продукта	979522005
Номинальное напряжение	1~230 V
Класс защиты (IEC 34-5)	IP44
Q макс	14.3 [m³/h]
H макс	10.8 [m]
Об. / мин.	1150 - 2450 [1/min]
Мощность двигателя	265 [w]
Номинальный ток	1.15 [A]
Тип жидкости	Water VDI 2035, glycol 40%
Диапазон температуры жидкости	-10.0 ÷ 110.0 [°C]
Класс изоляции (IEC 85)	200
Условный проход DN1	32 [mm]
Соединение	G 2
Нетто вес	5,40 [kg]
Монтажная длина	180 [mm]
Соответствие стандартам	EAC
Индекс энергоэффективности (EEI)	
Энергоэффективность	[%]
Материал рабочего колеса	Пластик Noryl 1630V
Материал подшипников	Графит
Материал вала	Нерж.сталь AISI 420
Материал проточной части	Серый чугун
Частота сети	50 Hz
Присоединение	G 2
Макс. рабочее давление	1.0 MPa
Максимальная температура окружающей среды	35 deg C

Электрическая схема



DN=32 D2=2" L=180 l=174 b1=80 b2=67 a=31