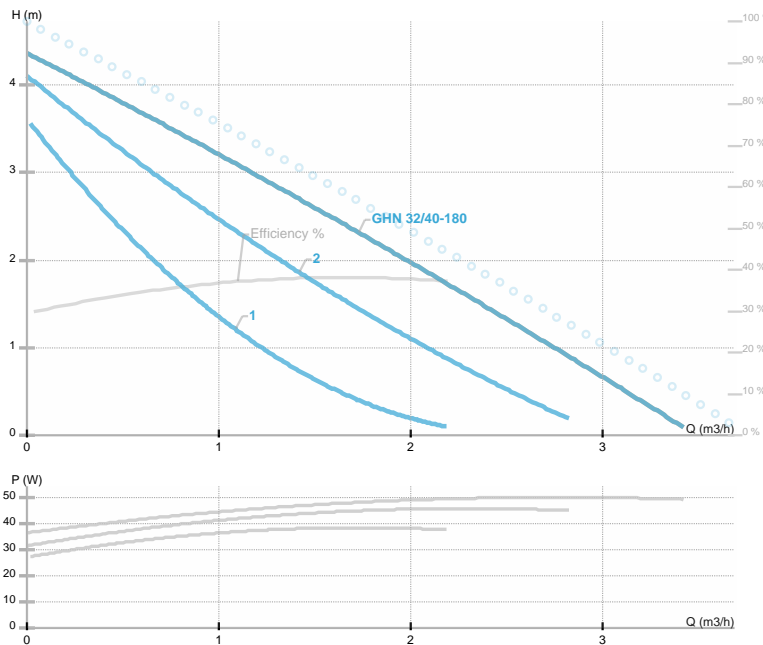




## GHN 32/40-180

GHN / Циркуляционные насосы с трехскоростным управлением (подсоед. резьба)

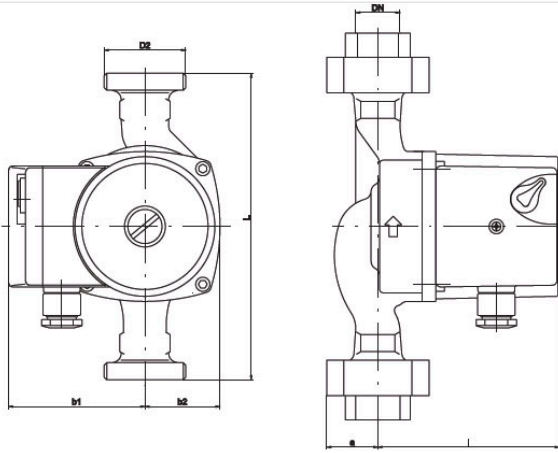
Heating/cooling, Klimatizacija



Номер продукта	<b>979521711</b>
Номинальное напряжение	<b>1~230 V</b>
Класс защиты (IEC 34-5)	<b>IP44</b>
Q макс	<b>3.5 [m³/h]</b>
H макс	<b>4.0 [m]</b>
Об. / мин.	<b>1315 - 2456 [1/min]</b>
Мощность двигателя	<b>50 [w]</b>
Номинальный ток	<b>0.21 [A]</b>
Тип жидкости	<b>Water VDI 2035, glycol 40%</b>
Диапазон температуры жидкости	<b>-10.0 ÷ 110.0 [°C]</b>
Класс изоляции (IEC 85)	<b>H</b>
Условный проход DN1	<b>32 [mm]</b>
Соединение	<b>G 2</b>
Нетто вес	<b>2,75 [kg]</b>
Монтажная длина	<b>180 [mm]</b>
Соответствие стандартам	<b>EAC</b>
Индекс энергоэффективности (EEI)	
Энергоэффективность	<b>[%]</b>
Материал рабочего колеса	<b>Пластик Noryl 1630V</b>
Материал подшипников	<b>Графит</b>
Материал вала	<b>Нерж.сталь AISI 420</b>
Материал проточной части	<b>Серый чугун</b>
Частота сети	<b>50 Hz</b>
Присоединение	<b>G 2</b>
Макс. рабочее давление	<b>1.0 MPa</b>
Максимальная температура окружающей среды	<b>35 deg C</b>

Эскиз

Электрическая схема



DN=32 D2=2" L=180 l=108 b1=80 b2=44 a=30