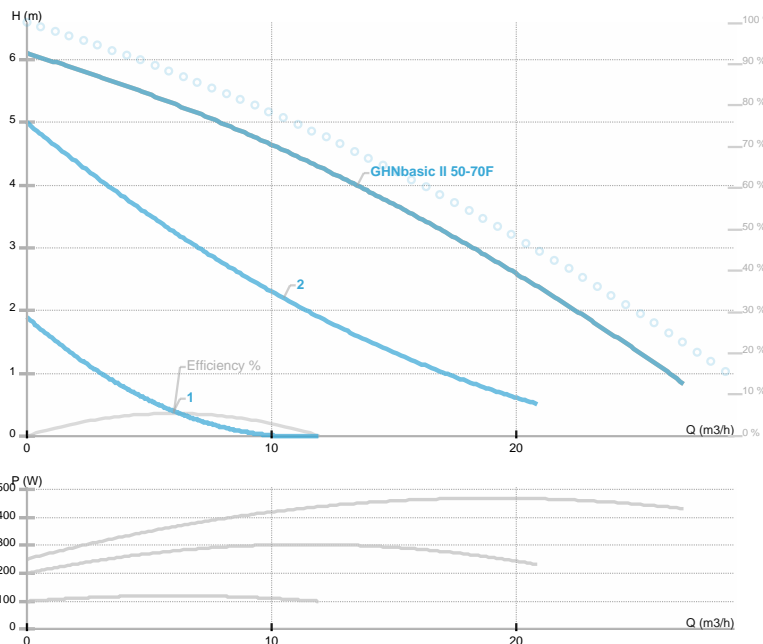




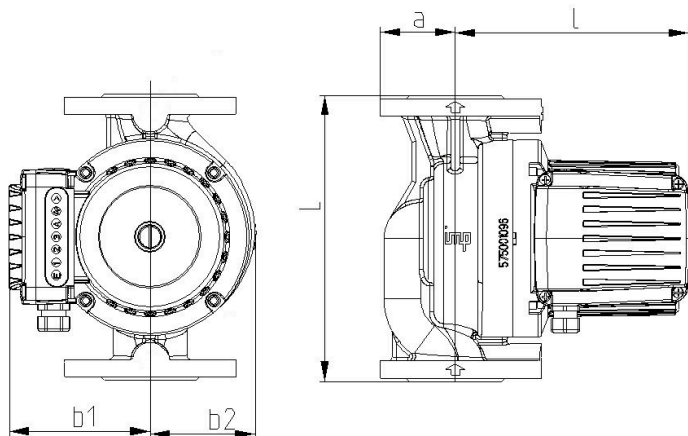
## GHNbasic II 50-70F

GHNbasic II / Циркуляционные насосы с трехскоростным управлением (подсоед. фланец)  
 Heating/cooling



Номер продукта	<b>979524465</b>
Номинальное напряжение	<b>3~400 V</b>
Класс защиты (IEC 34-5)	<b>IP44</b>
Q макс	<b>25.0 [m³/h]</b>
H макс	<b>6.0 [m]</b>
Об. / мин.	<b>560 - 1400 [1/min]</b>
Мощность двигателя	<b>465 [w]</b>
Номинальный ток	<b>1.13 [A]</b>
Тип жидкости	<b>Water VDI 2035, glycol 50%</b>
Диапазон температуры жидкости	<b>-10.0 ÷ 120.0 [°C]</b>
Класс изоляции (IEC 85)	<b>200</b>
Условный проход DN1	<b>50 [mm]</b>
Соединение	<b>PN 6/10</b>
Нетто вес	<b>24,30 [kg]</b>
Монтажная длина	<b>280 [mm]</b>
Соответствие стандартам	<b>EAC</b>
Индекс энергоэффективности (EEI)	
Энергоэффективность	<b>[%]</b>
Материал рабочего колеса	<b>Нерж.сталь AISI 304</b>
Материал подшипников	<b>Графит</b>
Материал вала	<b>Нерж.сталь AISI 431</b>
Материал проточной части	<b>Серый чугун</b>
Частота сети	<b>50 Hz</b>
Присоединение	<b>PN 6/10</b>
Макс. рабочее давление	
Максимальная температура окружающей среды	<b>40 deg C</b>

Эскиз



Электрическая схема

