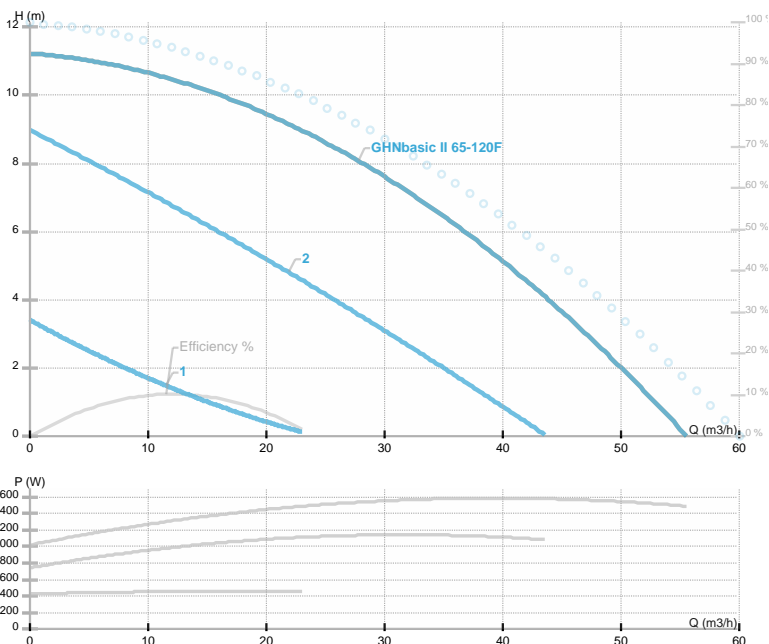




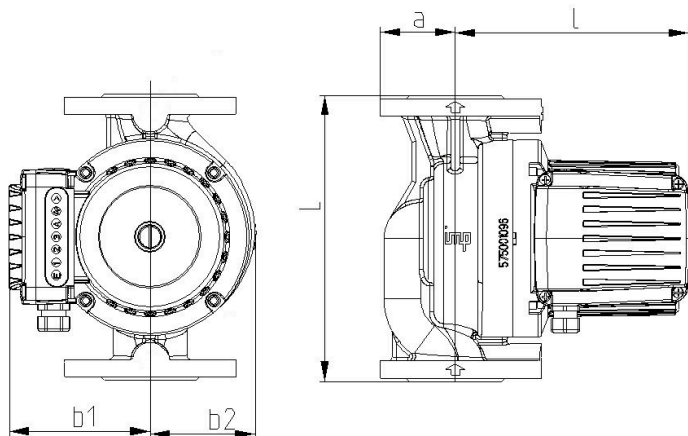
GHNbasic II 65-120F

GHNbasic II / Циркуляционные насосы с трехскоростным управлением (подсоед. фланец)
 Heating/cooling



Номер продукта	979524467
Номинальное напряжение	3~400 V
Класс защиты (IEC 34-5)	IP44
Q макс	50.0 [m³/h]
H макс	12.0 [m]
Об. / мин.	1250 - 2810 [1/min]
Мощность двигателя	1522 [w]
Номинальный ток	2.83 [A]
Тип жидкости	Water VDI 2035, glycol 50%
Диапазон температуры жидкости	-10.0 ÷ 120.0 [°C]
Класс изоляции (IEC 85)	200
Условный проход DN1	65 [mm]
Соединение	PN 6/10
Нетто вес	30,80 [kg]
Монтажная длина	340 [mm]
Соответствие стандартам	EAC
Индекс энергоэффективности (EEI)	
Энергоэффективность	[%]
Материал рабочего колеса	Нерж.сталь AISI 304
Материал подшипников	Графит
Материал вала	Нерж.сталь AISI 431
Материал проточной части	Серый чугун
Частота сети	50 Hz
Присоединение	PN 6/10
Макс. рабочее давление	
Максимальная температура окружающей среды	40 deg C

Эскиз



Электрическая схема



IMP PUMPS d.o.o. Pod hrasti 28 SI - 1218 Komenda Slovenia Phone: +386 (0)1 28 06 400 Fax: +386 (0)1 28 06 460
DN=65 L=340 a=80 l=226 b1=130 b2=123 R=1/4