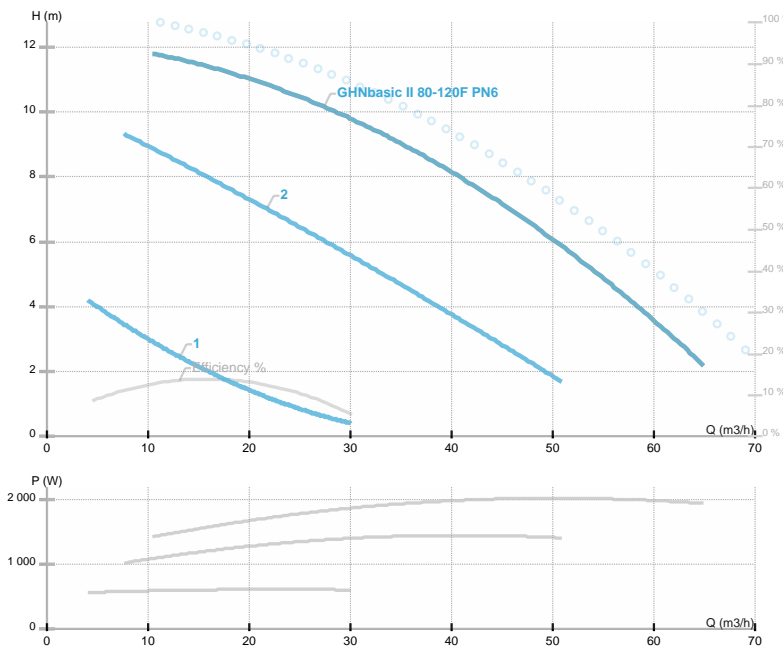




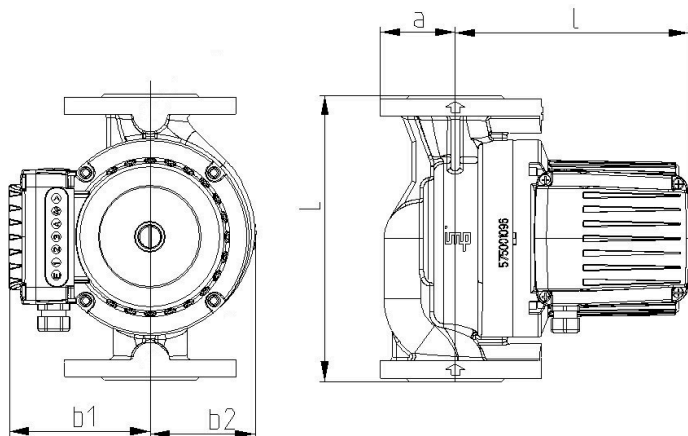
GHNbasic II 80-120F PN6

GHNbasic II / Циркуляционные насосы с трехскоростным управлением (подсоед. фланец)
 Heating/cooling



Номер продукта	979524470
Номинальное напряжение	3~400 V
Класс защиты (IEC 34-5)	IP44
Q макс	70.0 [m³/h]
H макс	12.0 [m]
Об. / мин.	1200 - 2800 [1/min]
Мощность двигателя	2263 [w]
Номинальный ток	3.9 [A]
Тип жидкости	Water VDI 2035, glycol 50%
Диапазон температуры жидкости	-10.0 ÷ 120.0 [°C]
Класс изоляции (IEC 85)	200
Условный проход DN1	80 [mm]
Соединение	PN6
Нетто вес	34,20 [kg]
Монтажная длина	360 [mm]
Соответствие стандартам	EAC
Индекс энергоэффективности (EEI)	
Энергоэффективность	[%]
Материал рабочего колеса	Нерж.сталь AISI 304
Материал подшипников	Графит
Материал вала	Нерж.сталь AISI 431
Материал проточной части	Серый чугун
Частота сети	50 Hz
Присоединение	PN6
Макс. рабочее давление	
Максимальная температура окружающей среды	40 deg C

Эскиз



Электрическая схема

