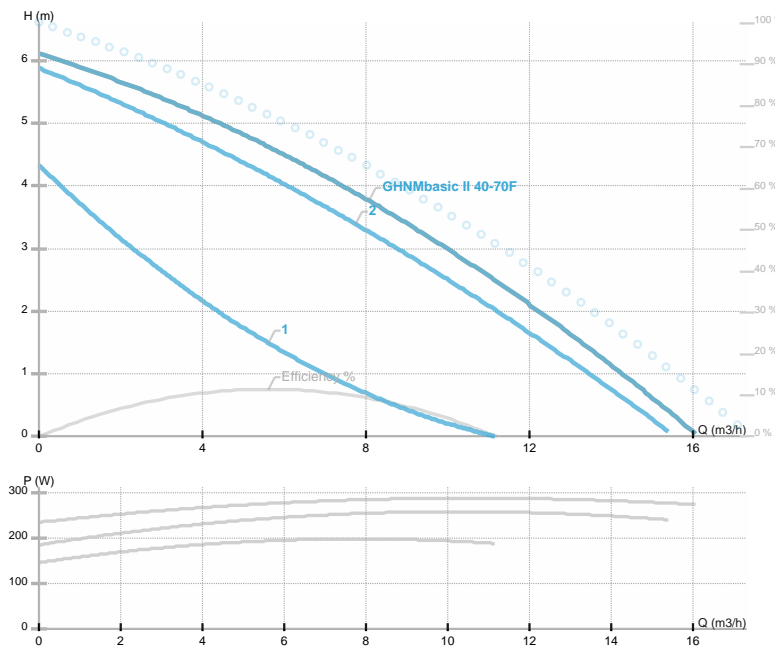




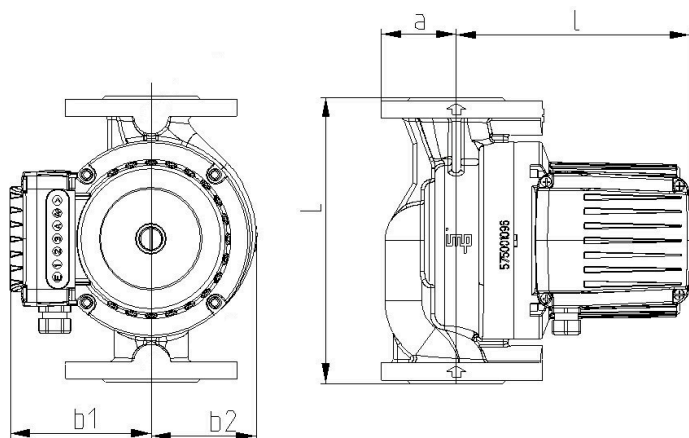
## GHNbasic II 40-70F

GHNbasic II / Сдвоенные циркуляционные насосы с трехскоростным управлением (подсоед. фланцы) 1-фазный 230V Heating/cooling



Номер продукта	<b>979524499</b>
Номинальное напряжение	<b>1~230 V</b>
Класс защиты (IEC 34-5)	<b>IP44</b>
Q макс	<b>16.1 [m<sup>3</sup>/h]</b>
H макс	<b>6.1 [m]</b>
Об. / мин.	<b>[1/min]</b>
Мощность двигателя	<b>288 [w]</b>
Номинальный ток	<b>1.4 [A]</b>
Тип жидкости	<b>Water VDI 2035, glycol 50%</b>
Диапазон температуры жидкости	<b>-10.0 ÷ 120.0 [°C]</b>
Класс изоляции (IEC 85)	<b>200</b>
Условный проход DN1	<b>40 [mm]</b>
Соединение	<b>PN 6/10</b>
Нетто вес	<b>19,80 [kg]</b>
Монтажная длина	<b>250 [mm]</b>
Соответствие стандартам	<b>EAC</b>
Индекс энергоэффективности (EEI)	
Энергоэффективность	<b>[%]</b>
Материал рабочего колеса	<b>Пластик Noryl 1630V</b>
Материал подшипников	<b>Графит</b>
Материал вала	<b>Нерж.сталь AISI 431</b>
Материал проточной части	<b>Серый чугун</b>
Частота сети	<b>50 Hz</b>
Присоединение	<b>PN 6/10</b>
Макс. рабочее давление	
Максимальная температура окружающей среды	<b>40 deg C</b>

Эскиз



Электрическая схема



IMP PUMPS d.o.o. Pod hrasti 28 SI - 1218 Komenda Slovenia Phone: +386 (0)1 28 06 400 Fax: +386 (0)1 28 06 460  
DN=40 L=250 a=65 l=198 b1=125 b2=92 R=1/4