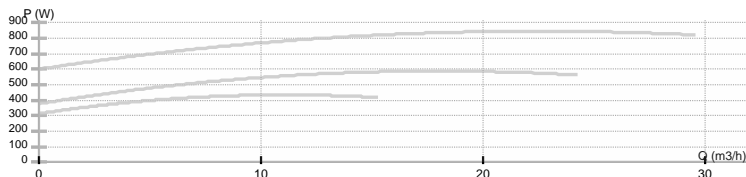
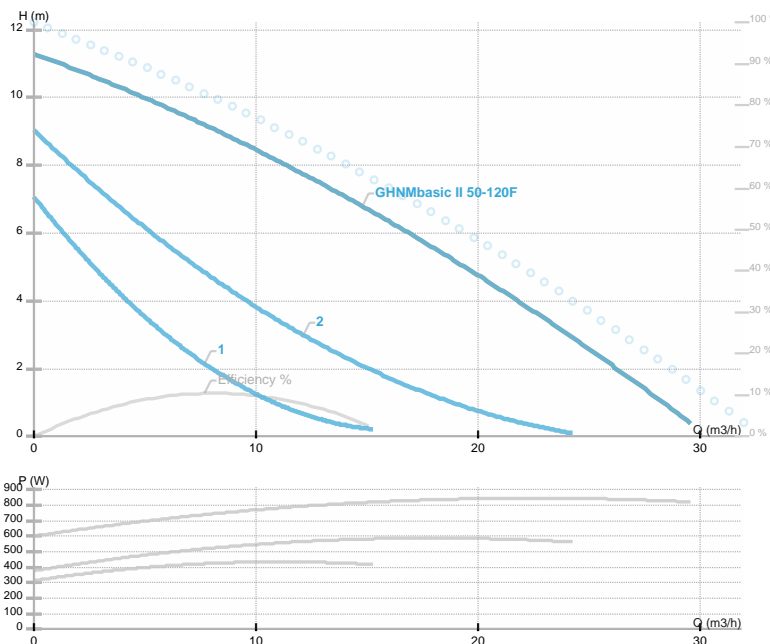




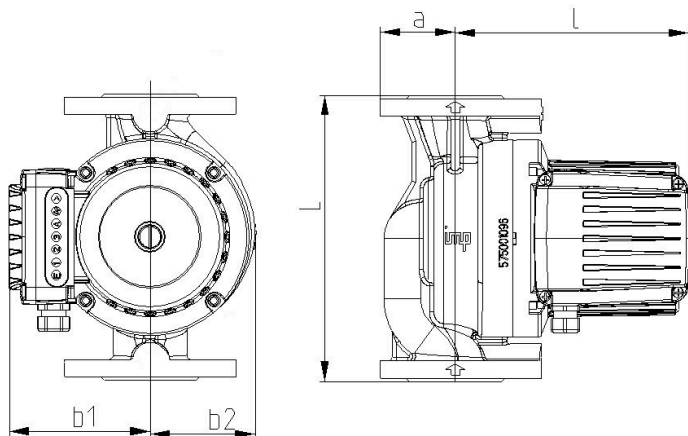
GHNbasic II 50-120F

GHNbasic II / Сдвоенные циркуляционные насосы с трехскоростным управлением (подсоед. фланцы) 1-фазный 230В Heating/cooling



Номер продукта	979524500
Номинальное напряжение	1~230 V
Класс защиты (IEC 34-5)	IP44
Q макс	29.5 [m³/h]
H макс	11.0 [m]
Об. / мин.	[1/min]
Мощность двигателя	825 [w]
Номинальный ток	3.7 [A]
Тип жидкости	Water VDI 2035, glycol 50%
Диапазон температуры жидкости	-10.0 ÷ 120.0 [°C]
Класс изоляции (IEC 85)	200
Условный проход DN1	50 [mm]
Соединение	PN 6/10
Нетто вес	24,00 [kg]
Монтажная длина	280 [mm]
Соответствие стандартам	EAC
Индекс энергоэффективности (EEI)	
Энергоэффективность	[%]
Материал рабочего колеса	Нерж.сталь AISI 304
Материал подшипников	Графит
Материал вала	Нерж.сталь AISI 431
Материал проточной части	Серый чугун
Частота сети	50 Hz
Присоединение	PN 6/10
Макс. рабочее давление	
Максимальная температура окружающей среды	40 deg C

Эскиз



Электрическая схема

