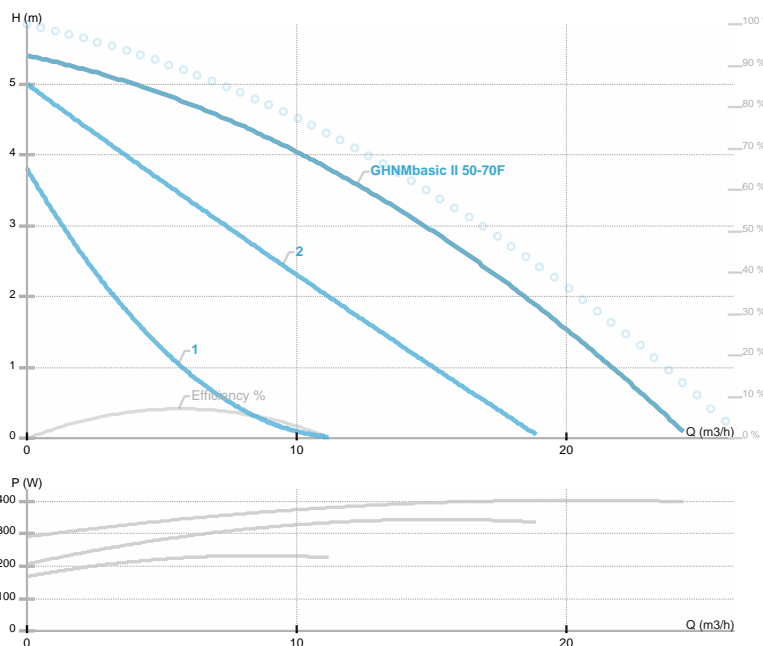




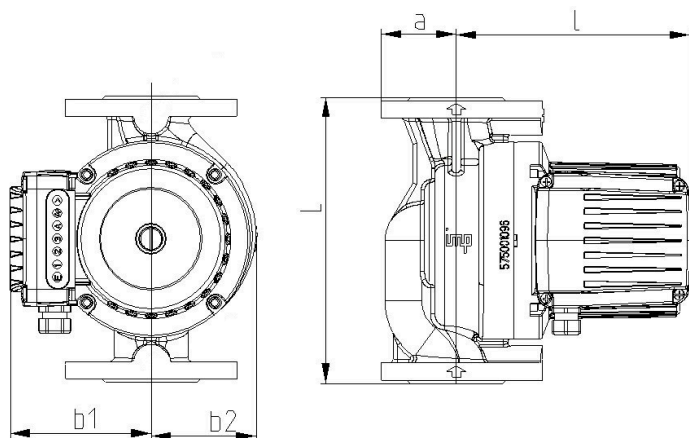
GHNbasic II 50-70F

GHNbasic II / Сдвоенные циркуляционные насосы с трехскоростным управлением (подсоед. фланцы) 1-фазный 230В Heating/cooling



Номер продукта	979524501
Номинальное напряжение	1~230 V
Класс защиты (IEC 34-5)	IP44
Q макс	24.5 [m³/h]
H макс	5.4 [m]
Об. / мин.	[1/min]
Мощность двигателя	405 [w]
Номинальный ток	1.85 [A]
Тип жидкости	Water VDI 2035, glycol 50%
Диапазон температуры жидкости	-10.0 ÷ 120.0 [°C]
Класс изоляции (IEC 85)	200
Условный проход DN1	50 [mm]
Соединение	PN 6/10
Нетто вес	36,40 [kg]
Монтажная длина	280 [mm]
Соответствие стандартам	EAC
Индекс энергоэффективности (EEI)	
Энергоэффективность	[%]
Материал рабочего колеса	Нерж.сталь AISI 304
Материал подшипников	Графит
Материал вала	Нерж.сталь AISI 431
Материал проточной части	Серый чугун
Частота сети	50 Hz
Присоединение	PN 6/10
Макс. рабочее давление	
Максимальная температура окружающей среды	40 deg C

Эскиз



Электрическая схема



IMP PUMPS d.o.o. Pod hrasti 28 SI - 1218 Komenda Slovenia Phone: +386 (0)1 28 06 400 Fax: +386 (0)1 28 06 460
DN=50 L=280 a=70 l=220 b1=130 b2=123 R=1/4