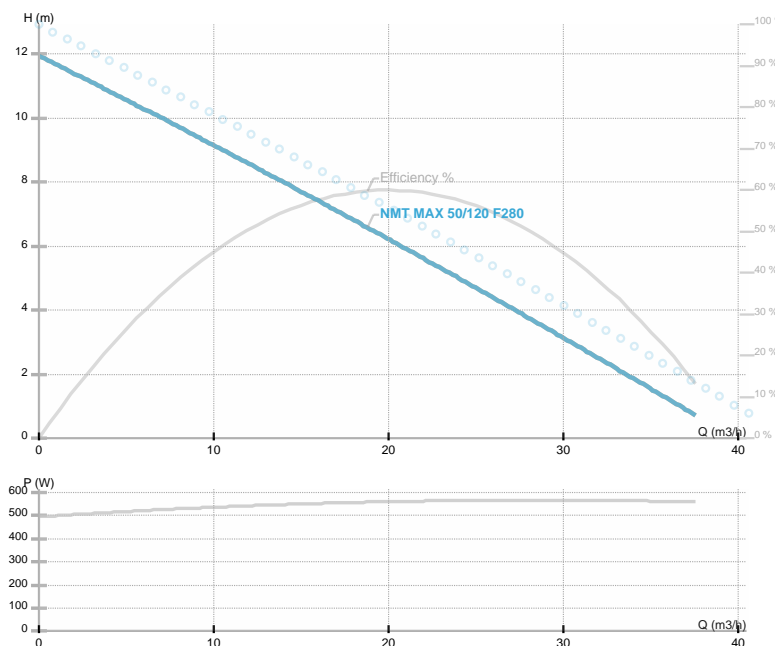




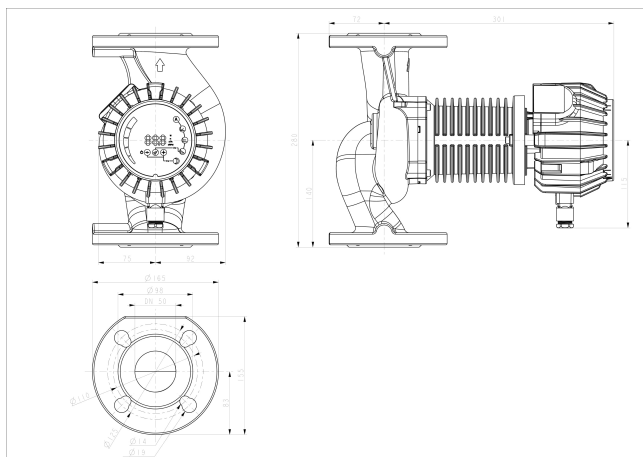
NMT MAX 50/120 F280

NMT MAX F / Циркуляционные насосы с электронным регулированием
 Heating/cooling, Klimatizacija



Номер продукта	979523869
Номинальное напряжение	1~230 V
Класс защиты (IEC 34-5)	IP44
Q макс	37.4 [m³/h]
H макс	12.5 [m]
Об. / мин.	4200 [l/min]
Мощность двигателя	560 [w]
Номинальный ток	2.5 [A]
Тип жидкости	Water VDI 2035, glycol 40%
Диапазон температуры жидкости	-10.0 ÷ 110.0 [°C]
Класс изоляции (IEC 85)	H
Условный проход DN1	50 [mm]
Соединение	PN 6/10
Нетто вес	13,70 [kg]
Монтажная длина	280 [mm]
Соответствие стандартам	CE EAC
Индекс энергоэффективности (EEI)	0,2
Энергоэффективность	59,52 [%]
Материал рабочего колеса	Пластик ПЭС PES GF 30
Материал подшипников	Графит
Материал вала	Нерж.сталь AISI 420
Материал проточной части	Серый чугун
Частота сети	50/60 Hz
Присоединение	PN 6/10
Макс. рабочее давление	1.0 MPa
Максимальная температура окружающей среды	40 deg C

Эскиз



Электрическая схема