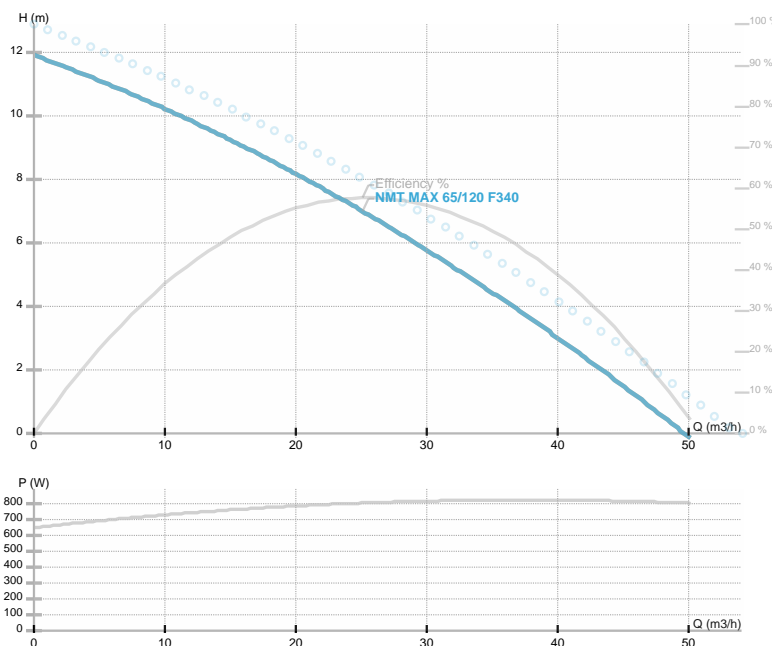




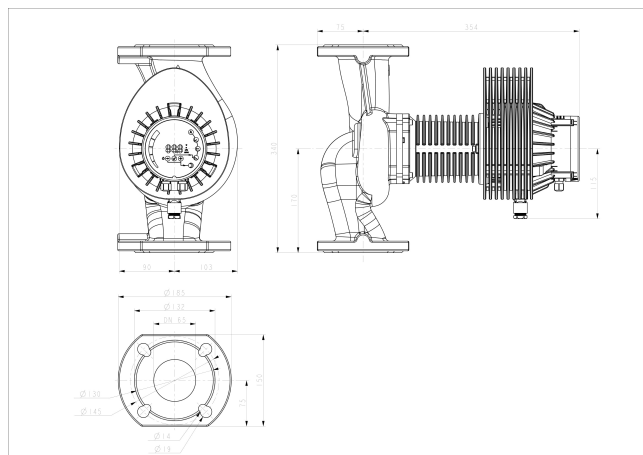
NMT MAX 65/120 F340

NMT MAX F / Циркуляционные насосы с электронным регулированием Heating/cooling



Номер продукта	979524758
Номинальное напряжение	1~230 V
Класс защиты (IEC 34-5)	IP44
Q макс	50.2 [m³/h]
H макс	11.91 [m]
Об. / мин.	3900 [l/min]
Мощность двигателя	810 [w]
Номинальный ток	3.5 [A]
Тип жидкости	Water VDI 2035, glycol 40%
Диапазон температуры жидкости	-10.0 ÷ 110.0 [°C]
Класс изоляции (IEC 85)	H
Условный проход DN1	65 [mm]
Соединение	PN 6/10
Нетто вес	19,60 [kg]
Монтажная длина	340 [mm]
Соответствие стандартам	CE EAC
Индекс энергоэффективности (EEI)	0,2
Энергоэффективность	59,15 [%]
Материал рабочего колеса	Пластик ПЭС PES GF 30
Материал подшипников	Графит
Материал вала	Нерж.сталь AISI 420
Материал проточной части	Серый чугун
Частота сети	50/60 Hz
Присоединение	PN 6/10
Макс. рабочее давление	1.0 MPa
Максимальная температура окружающей среды	40 deg C

Эскиз



Электрическая схема