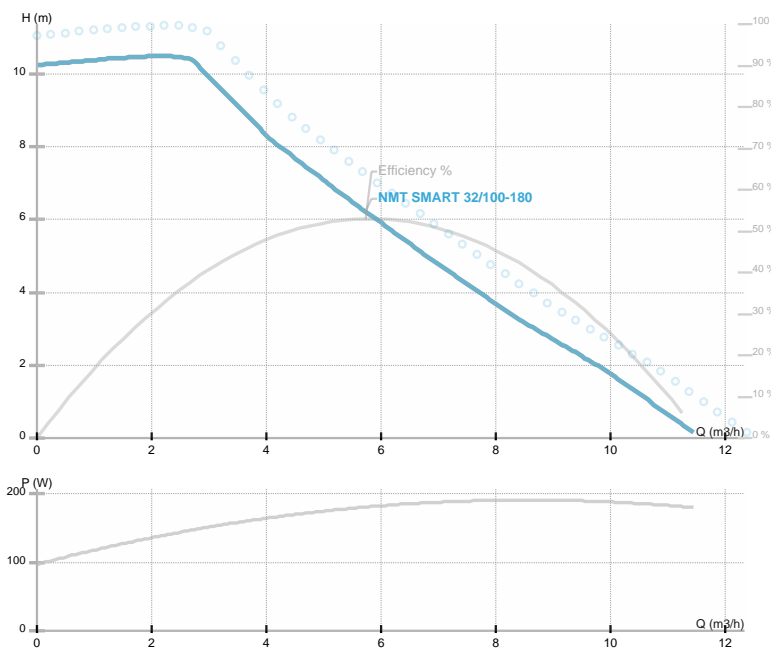




NMT SMART 32/100-180

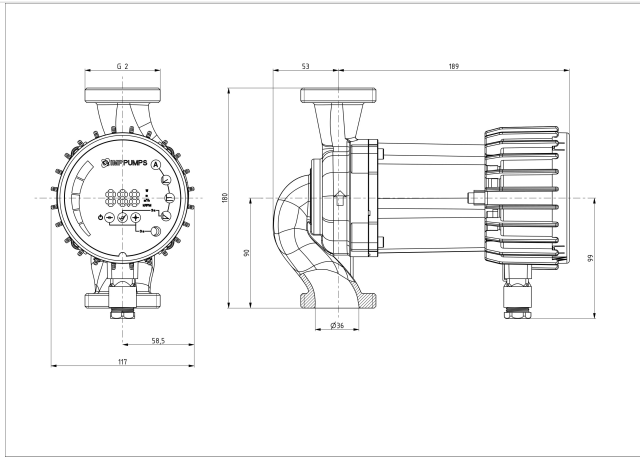
NMT SMART / Циркуляционные насосы с электронным регулированием
 Heating/cooling, Klimatizacija



Эскиз

Номер продукта	979523216
Номинальное напряжение	1~230 V
Класс защиты (IEC 34-5)	IP44
Q макс	11.83 [m³/h]
H макс	10.53 [m]
Об. / мин.	4400 [l/min]
Мощность двигателя	180 [w]
Номинальный ток	1.5 [A]
Тип жидкости	Water VDI 2035, glycol 40%
Диапазон температуры жидкости	-10.0 ÷ 110.0 [°C]
Класс изоляции (IEC 85)	F
Условный проход DN1	32 [mm]
Соединение	G 2
Нетто вес	3,80 [kg]
Монтажная длина	180 [mm]
Соответствие стандартам	CE EAC
Индекс энергоэффективности (EEI)	0,2
Энергоэффективность	56,09 [%]
Материал рабочего колеса	Пластик ПЭС PES GF 30
Материал подшипников	Графит
Материал вала	Нерж.сталь AISI 420
Материал проточной части	Серый чугун
Частота сети	50/60 Hz
Присоединение	G 2
Макс. рабочее давление	1.0 MPa
Максимальная температура окружающей среды	40 deg C

Электрическая схема



L=180 l=190 DN=32 D2=2