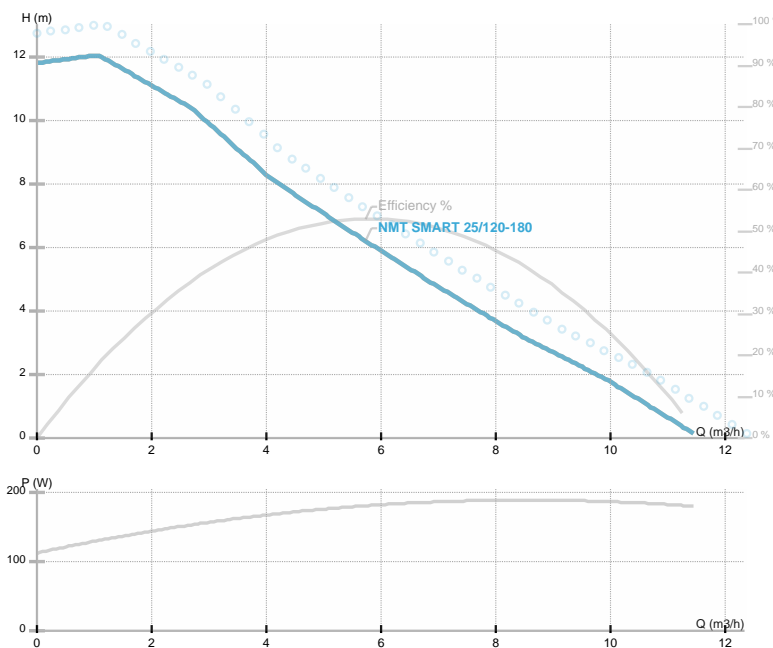




NMT SMART 25/120-180

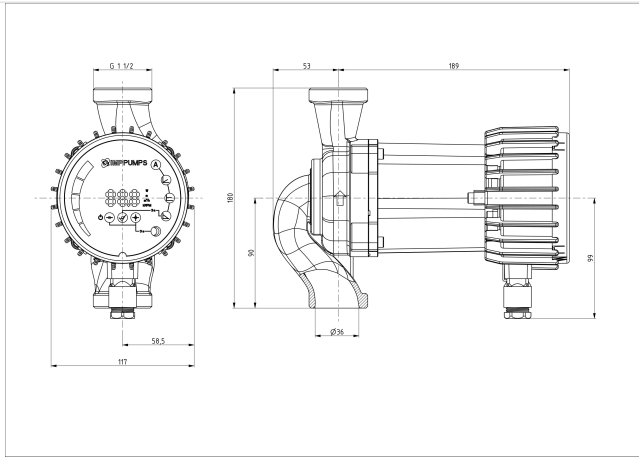
NMT SMART / Циркуляционные насосы с электронным регулированием
 Heating/cooling, Klimatizacija



Номер продукта	979523664
Номинальное напряжение	1~230 V
Класс защиты (IEC 34-5)	IP44
Q макс	10.77 [m³/h]
H макс	12.07 [m]
Об. / мин.	4800 [l/min]
Мощность двигателя	180 [w]
Номинальный ток	1.5 [A]
Тип жидкости	Water VDI 2035, glycol 40%
Диапазон температуры жидкости	-10.0 ÷ 110.0 [°C]
Класс изоляции (IEC 85)	F
Условный проход DN1	25 [mm]
Соединение	G 1 ½
Нетто вес	3,20 [kg]
Монтажная длина	180 [mm]
Соответствие стандартам	CE EAC
Индекс энергоэффективности (EEI)	0,2
Энергоэффективность	50,21 [%]
Материал рабочего колеса	Пластик ПЭС PES GF 30
Материал подшипников	Графит
Материал вала	Нерж.сталь AISI 420
Материал проточной части	Серый чугун
Частота сети	50/60 Hz
Присоединение	G 1 ½
Макс. рабочее давление	1.0 MPa
Максимальная температура окружающей среды	40 deg C

Эскиз

Электрическая схема



L=180 l=190 DN=25 D2=1 1/2