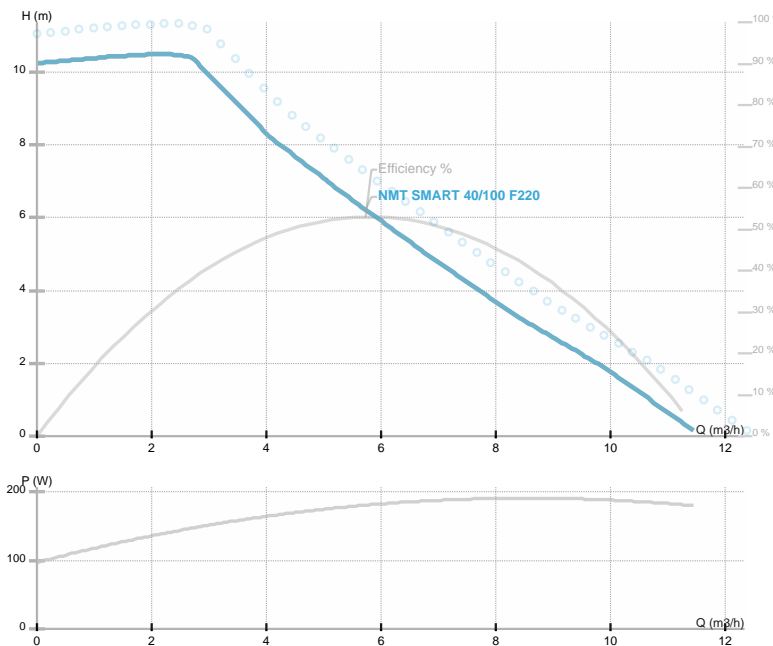




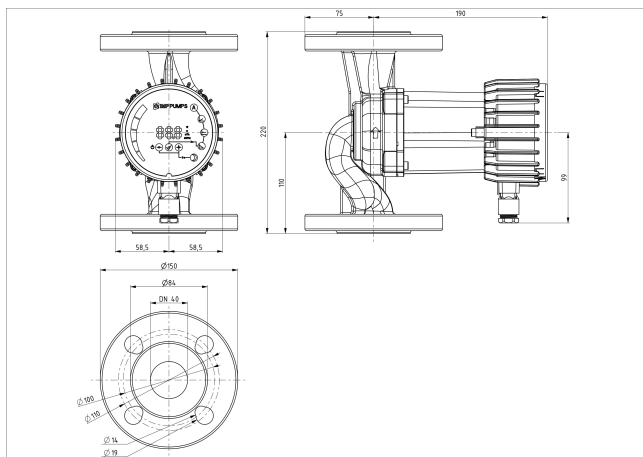
NMT SMART 40/100 F220

NMT SMART / Циркуляционные насосы с электронным регулированием
 Heating/cooling, Klimatizacija



Номер продукта	979523285
Номинальное напряжение	1~230 V
Класс защиты (IEC 34-5)	IP44
Q макс	11.83 [m³/h]
H макс	10.53 [m]
Об. / мин.	4400 [l/min]
Мощность двигателя	180 [w]
Номинальный ток	1.5 [A]
Тип жидкости	Water VDI 2035, glycol 40%
Диапазон температуры жидкости	-10.0 ÷ 110.0 [°C]
Класс изоляции (IEC 85)	F
Условный проход DN1	40 [mm]
Соединение	PN 6/10
Нетто вес	7,50 [kg]
Монтажная длина	220 [mm]
Соответствие стандартам	CE EAC
Индекс энергоэффективности (EEI)	0,2
Энергоэффективность	56,09 [%]
Материал рабочего колеса	Пластик ПЭС PES GF 30
Материал подшипников	Графит
Материал вала	Нерж.сталь AISI 420
Материал проточной части	Серый чугун
Частота сети	50/60 Hz
Присоединение	PN 6/10
Макс. рабочее давление	1.0 MPa
Максимальная температура окружающей среды	40 deg C

Эскиз



Электрическая схема



IMP PUMPS d.o.o. Pod hrasti 28 SI - 1218 Komenda Slovenia Phone: +386 (0)1 28 06 400 Fax: +386 (0)1 28 06 460
DN=40 h=220 a=75 l=190