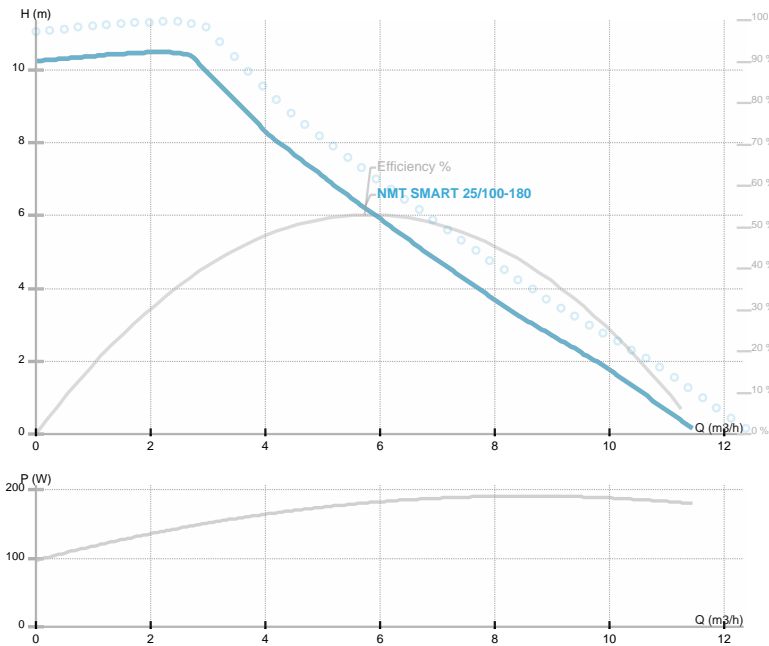




## NMT SMART 25/100-180

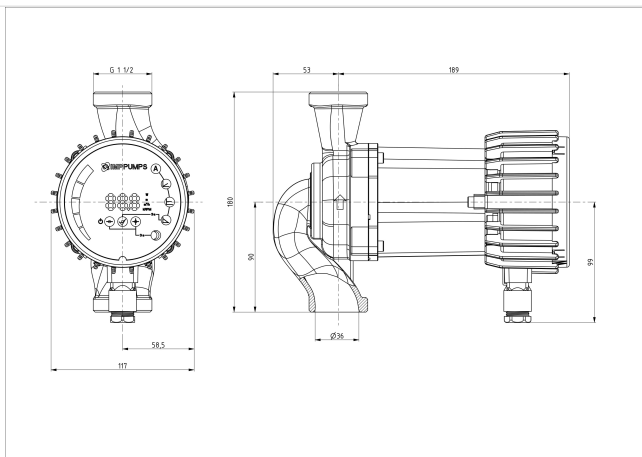
NMT SMART / Циркуляционные насосы с электронным регулированием  
 Heating/cooling, Klimatizacija



Номер продукта	<b>979523301</b>
Номинальное напряжение	<b>1~230 V</b>
Класс защиты (IEC 34-5)	<b>IP44</b>
Q макс	<b>11.83 [m³/h]</b>
H макс	<b>10.53 [m]</b>
Об. / мин.	<b>4400 [l/min]</b>
Мощность двигателя	<b>180 [w]</b>
Номинальный ток	<b>1.5 [A]</b>
Тип жидкости	<b>Water VDI 2035, glycol 40%</b>
Диапазон температуры жидкости	<b>-10.0 ÷ 110.0 [°C]</b>
Класс изоляции (IEC 85)	<b>F</b>
Условный проход DN1	<b>25 [mm]</b>
Соединение	<b>G 1 ½</b>
Нетто вес	<b>3,30 [kg]</b>
Монтажная длина	<b>180 [mm]</b>
Соответствие стандартам	<b>CE EAC</b>
Индекс энергоэффективности (EEI)	<b>0,2</b>
Энергоэффективность	<b>56,09 [%]</b>
Материал рабочего колеса	<b>Пластик ПЭС PES GF 30</b>
Материал подшипников	<b>Графит</b>
Материал вала	<b>Нерж.сталь AISI 420</b>
Материал проточной части	<b>Серый чугун</b>
Частота сети	<b>50/60 Hz</b>
Присоединение	<b>G 1 ½</b>
Макс. рабочее давление	<b>1.0 MPa</b>
Максимальная температура окружающей среды	<b>40 deg C</b>

Эскиз

Электрическая схема



L=180 l=190 DN=25 D2=1 1/2