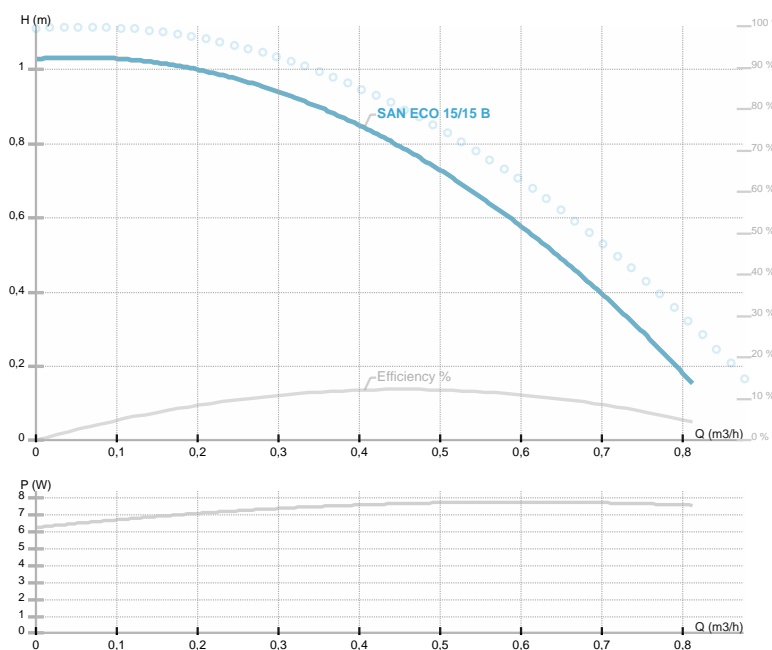




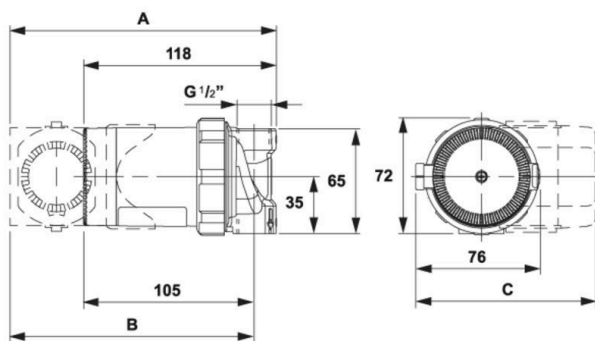
SAN ECO 15/15 B

SAN / Трехскоростные насосы для бытового горячего водоснабжения (подсоед. резьба)



Номер продукта	979523230
Номинальное напряжение	1~230 V
Класс защиты (IEC 34-5)	IP42
Q макс	0.9 [m³/h]
H макс	1.1 [m]
Об. / мин.	[1/min]
Мощность двигателя	10 [w]
Номинальный ток	0.11 [A]
Тип жидкости	
Диапазон температуры жидкости	5.0 ÷ 95.0 [°C]
Класс изоляции (IEC 85)	F
Условный проход DN1	15 [mm]
Соединение	DN15
Нетто вес	0,85 [kg]
Монтажная длина	65 [mm]
Соответствие стандартам	CE
Индекс энергоэффективности (EEI)	
Энергоэффективность	[%]
Материал рабочего колеса	
Материал подшипников	
Материал вала	
Материал проточной части	
Частота сети	50 Hz
Присоединение	DN15
Макс. рабочее давление	1.0 MPa
Максимальная температура окружающей среды	0 deg C

Эскиз



Электрическая схема

