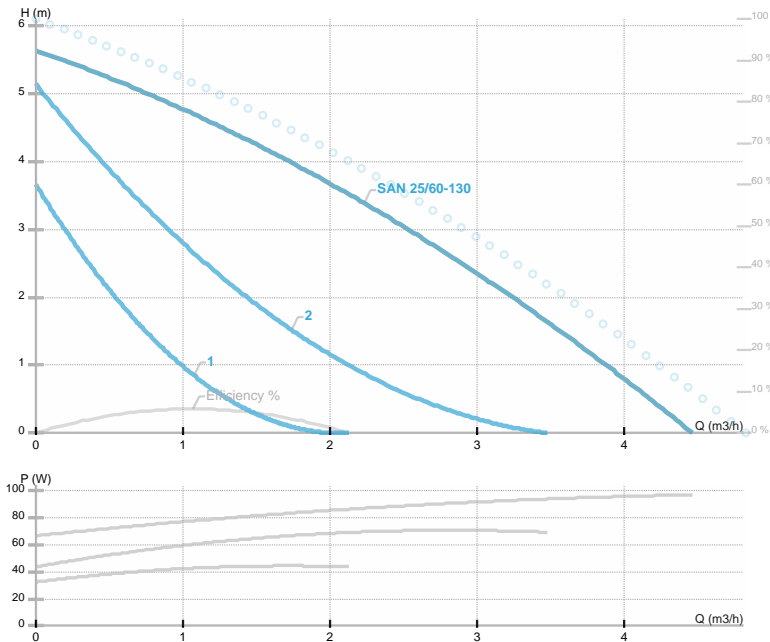




## SAN 25/60-130

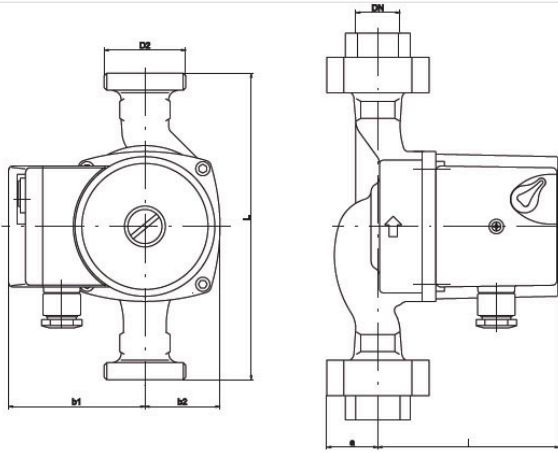
SAN / Трехскоростные насосы для бытового горячего водоснабжения (подсоед. резьба)  
 Sanitary



Эскиз

Номер продукта	<b>979521770</b>
Номинальное напряжение	<b>1~230 V</b>
Класс защиты (IEC 34-5)	<b>IP44</b>
Q макс	<b>3.5 [m³/h]</b>
H макс	<b>6.0 [m]</b>
Об. / мин.	<b>1080 - 1980 [1/min]</b>
Мощность двигателя	<b>90 [w]</b>
Номинальный ток	<b>0.39 [A]</b>
Тип жидкости	<b>Water VDI 2035</b>
Диапазон температуры жидкости	<b>-10.0 ÷ 65.0 [°C]</b>
Класс изоляции (IEC 85)	<b>H</b>
Условный проход DN1	<b>25 [mm]</b>
Соединение	<b>G 1 ½</b>
Нетто вес	<b>2,65 [kg]</b>
Монтажная длина	<b>130 [mm]</b>
Соответствие стандартам	<b>CE EAC</b>
Индекс энергоэффективности (EEI)	
Энергоэффективность	<b>[%]</b>
Материал рабочего колеса	<b>Пластик Noryl 1630V</b>
Материал подшипников	
Материал вала	<b>Нерж.сталь AISI 420</b>
Материал проточной части	<b>Бронза</b>
Частота сети	<b>50 Hz</b>
Присоединение	<b>G 1 ½</b>
Макс. рабочее давление	<b>1.0 MPa</b>
Максимальная температура окружающей среды	<b>35 deg C</b>

Электрическая схема



DN=25 D2=1 1/2" L=130 l=108 b1=80 b2=44 a=28