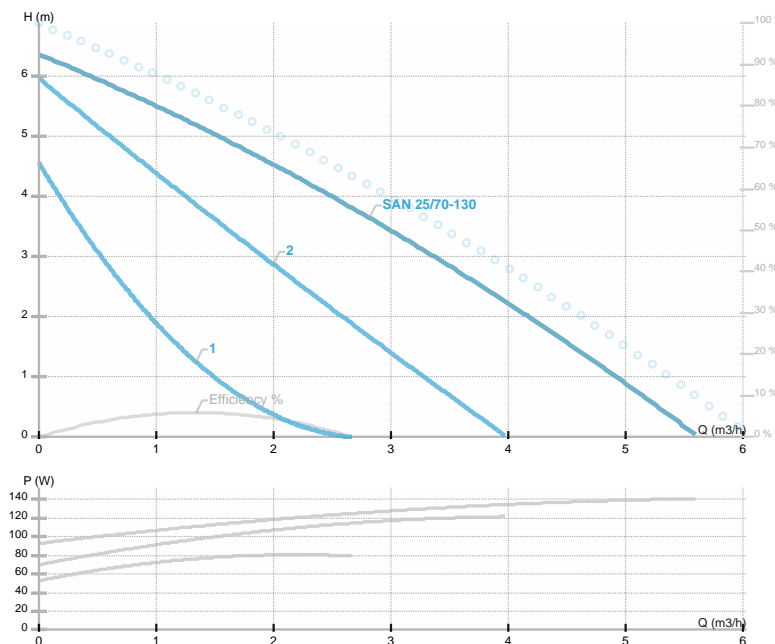




SAN 25/70-130

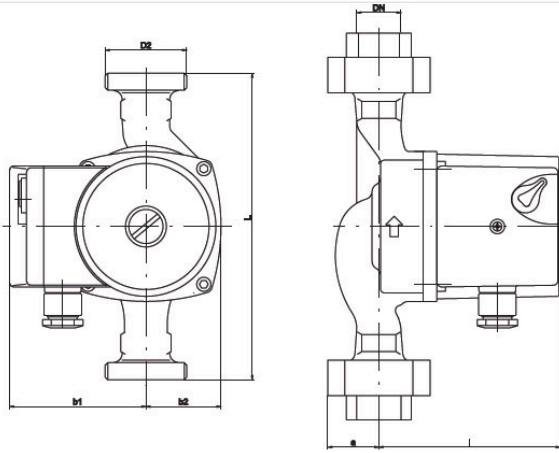
SAN / Трехскоростные насосы для бытового горячего водоснабжения (подсоед. резьба)
 Sanitary



Эскиз

Номер продукта	979522006
Номинальное напряжение	1~230 V
Класс защиты (IEC 34-5)	IP44
Q макс	6.0 [m³/h]
H макс	7.0 [m]
Об. / мин.	1109 - 2340 [1/min]
Мощность двигателя	140 [w]
Номинальный ток	0.62 [A]
Тип жидкости	Water VDI 2035
Диапазон температуры жидкости	-10.0 ÷ 65.0 [°C]
Класс изоляции (IEC 85)	H
Условный проход DN1	25 [mm]
Соединение	G 1 ½
Нетто вес	2,65 [kg]
Монтажная длина	130 [mm]
Соответствие стандартам	CE EAC
Индекс энергоэффективности (EEI)	
Энергоэффективность	[%]
Материал рабочего колеса	Пластик Noryl 1630V
Материал подшипников	
Материал вала	Нерж.сталь AISI 420
Материал проточной части	Бронза
Частота сети	50 Hz
Присоединение	G 1 ½
Макс. рабочее давление	1.0 MPa
Максимальная температура окружающей среды	35 deg C

Электрическая схема



DN=25 D2=1 1/2" L=130 l=108 b1=80 b2=44 a=28