

# OP 12022

## 12В 2,2Ач

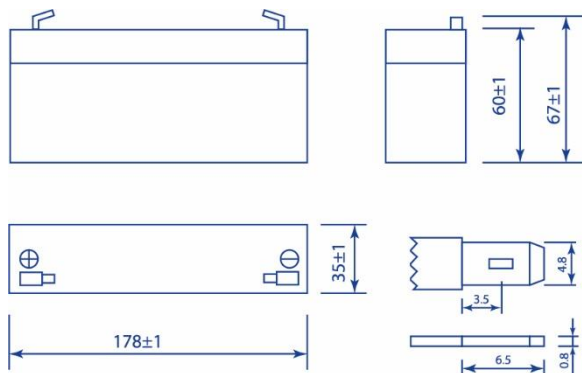


### конструкция батареи

|                 |                |
|-----------------|----------------|
| Полож. пластина | Диоксид свинца |
| Отриц. пластина | Свинец         |
| Корпус          | ABS пластик    |
| Крышка          | ABS пластик    |
| Клапан          | Каучук         |
| Клеммы          | Медь           |
| Сепаратор       | Стекловолокно  |
| Электролит      | Серная кислота |

### Габариты (±1мм)

|                        |     |
|------------------------|-----|
| Длина, мм.....         | 178 |
| Ширина, мм.....        | 35  |
| Высота, мм.....        | 60  |
| Полная высота, мм..... | 67  |



### Применение

- Системы безопасности и контроля доступа
- Системы аварийного освещения
- Электронные кассовые аппараты
- Электронное тестовое оборудование
- Переносное оборудование

### Особенности

- Технология AGM позволяет рекомбинировать до 99% выделяемого газа;
- Нет ограничений на воздушные перевозки;
- Соответствие требованиям UL;
- Эксплуатация в любом положении;
- Необслуживаемые. Не требует долива дистиллята;
- Низкий саморазряд;
- Корпус аккумулятора выполнен из пластика ABS, не поддерживающего горение.

### Технические характеристики

|                              |                             |
|------------------------------|-----------------------------|
| Номинальное напряжение ..... | 12 В                        |
| Срок службы .....            | 3 года                      |
| Номинальная емкость (25°C)   |                             |
| 20 часовой разряд .....      | 2,2 Ач                      |
| Саморазряд .....             | 3% емкости в месяц при 25°C |

### Рабочий диапазон температур

|                |          |
|----------------|----------|
| Разряд .....   | -15~50°C |
| Заряд .....    | -10~50°C |
| Хранение ..... | -20~50°C |

**Метод заряда:** постоянным напряжением (25°C) Циклический режим (14,4 – 15,0 В)

|                                  |           |
|----------------------------------|-----------|
| Макс.зарядный ток.....           | 0,66 А    |
| Температурная компенсация.....   | -30 мВ/°C |
| Буферный режим (13,50 – 13,80 В) |           |
| Температурная компенсация.....   | -20 мВ/°C |

*Продукция постоянно совершенствуется, поэтому фирма-изготовитель оставляет за собой право вносить изменения без предварительного уведомления.*