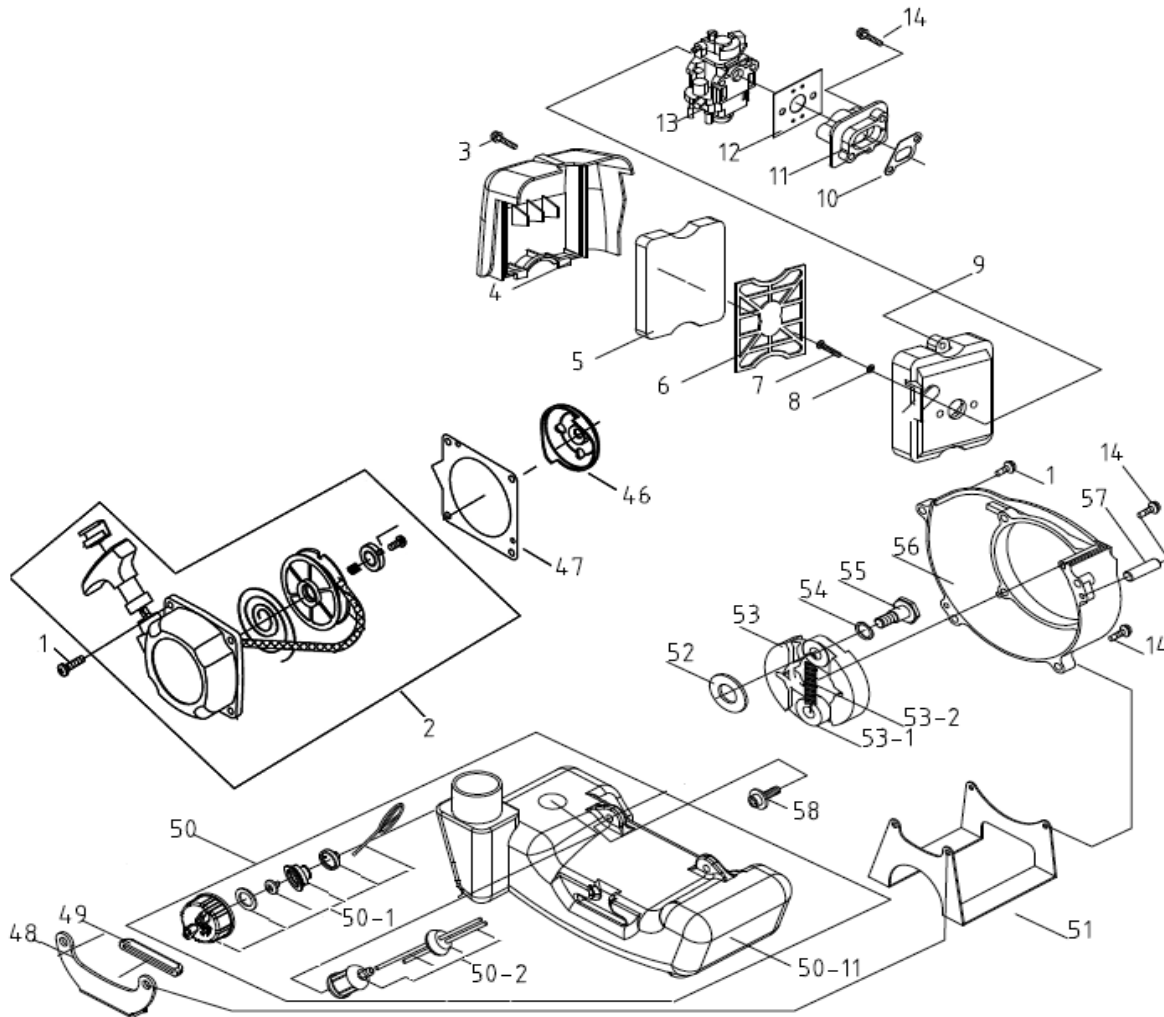


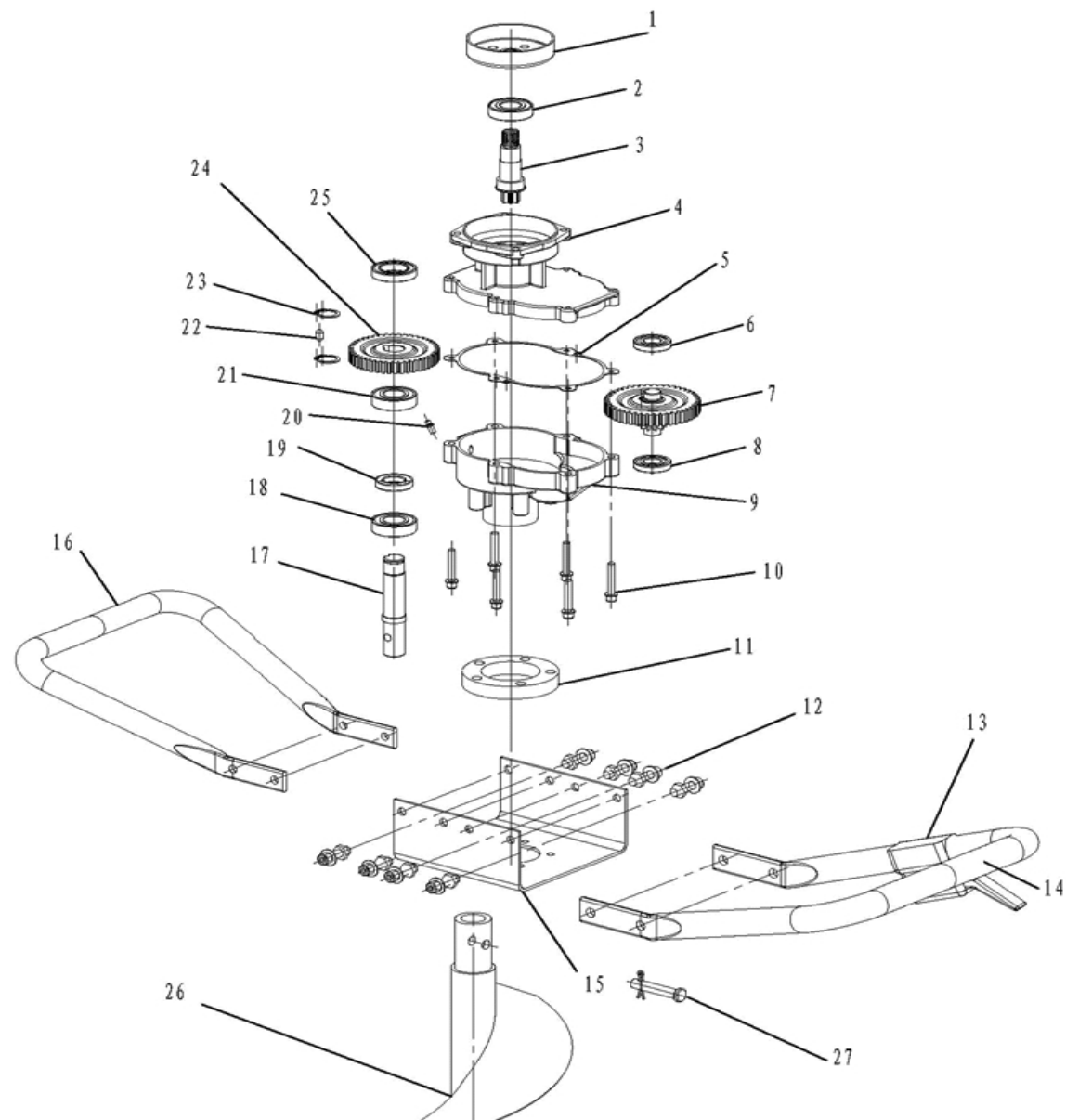
№	Артикул	Наименование	Кол
15	1430-002	Магнето	1
16	P7Y	Свеча	1
18	1520-001	Цилиндр в сборе 18,20-23	1
19		Прокладка цилиндра	1
20	1520-008	Кольцо поршневое	2
21	1520-030	Поршень (20-23)	1
22		Кольцо стопорное	2
23		Палец поршня 10x33мм	1
25	1430-011	Болт глушителя М6x55	2
26		Шайба	2
27	1430-013К	Глушитель	1
28		Прокладка глушителя	1
29	05.03.0250	Пластина	1
30	HY-E52039	Дефлектор	1
31		Винт	1
32		Винт	1
33	1430-019	Гайка маховика	1
34	1430-020	Маховик	1
35	1430-030	Сальник, набор (35,45)	1
36		Штифт	1
37	1430-023К	Картер (37,44)	1
38	6202	Подшипник 6202 к/в	2
40	1430-025	Шпонка 3x12	1
41	1430-026	Подшипник шатуна	1
42	1430-027	Коленвал	1
43		Прокладка картера	1
44	1430-023	Картер (37,44)	1
45	1430-030	Сальник, набор (35,45)	1
59		Винт	4
*	1430-005	Набор прокладок	

Мотобур бензиновый		Модель	
		GD-52-200	
Technical department		Assembly drawing	
Engineer, chief designer		John Emerson Jr.	
DYNAMIC DRIVE EQUIPMENT, USA			Page 1



№	Артикул	Наименование	Кол
1		Винт	4
2	M7410	Стартер	1
3		Винт	1
4	1430-034	Корпус фильтра (4-6, 9)	1
5	04.02.0781	Фильтр воздушный	1
6	04.02.0782	Пластина	1
7		Винт	1
8		Шайба	1
9	04.02.0783	Стойка фильтра	1
10		Прокладка теплоизолятора	1
11	1430-041	Теплоизолятор	1
12		Прокладка карбюратора	1
13	1430-004	Карбюратор	1
14		Винт	2
46	HY-E52003	Харповик стартера	1
47		Прокладка	1
48		Кронштейн бака	1
49		Амортизатор	1
50	05.03.0100	Бак топливный	1
50-1	04.02.0882	Пробка	1
50-2	04.02.0881	Шланг топливный	1
51	05.03.0460	Кронштейн двигателя	1
52		Шайба	1
53	1430-052	Сцепление	1
54		Шайба	2
55		Винт	2
56	1430-055	Кожух маховика	1
57		Штифт	2
58		Винт	4

Мотобур бензиновый		Модель
		GD-52-200
Technical department		Assembly drawing
Engineer, chief designer		John Emerson Jr.
DYNAMIC DRIVE EQUIPMENT, USA		Page 2



№	Артикул	Наименование	Кол
1	HY-GD5G01	Чашка сцепления	1
2	HY-GD5G02	Подшипник R12RS	1
3	HY-GD5G03	Вал с шестерней	1
4	HY-GD5G04	Корпус редуктора	1
5	HY-GD5G05	Прокладка редуктора	1
6	HY-GD5G06	Подшипник 6905RS	1
7	HY-GD5G07	Шестерня редуктора	1
8	HY-GD5G08	Подшипник R10	1
9	HY-GD5G09	Корпус редуктора	1
11	HY-GD5G11	Амортизатор	1
13	HY-2013GD30	Ручка газа в сборе	1
14	HY-2013GD02	Ручка правая	1
15	HY-2013GD88	Основание	1
16	HY-2013GD01	Ручка левая	1
17	HY-GD5G17	Вал редуктора	1
18	HY-GD5G18	Подшипник 6004RS	1
19	HY-GD5G19	Сальник	1
20	HY-GD5G20	Штуцер	1
21	HY-GD5G21	Подшипник 6004RS	1
24	HY-GD5G24	Шестерня редуктора	1
25	HY-GD5G25	Подшипник DDE R10	1
27	Pin-DDE-as	Штифт	1
*	HY-2013GD29	Редуктор в сборе	

Мотобур бензиновый	Модель
	GD-52-200

Technical department	Assembly drawing
Engineer, chief designer	John Emerson Jr.
DYNAMIC DRIVE EQUIPMENT, USA	
	Page 3