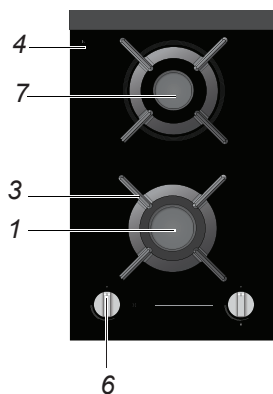
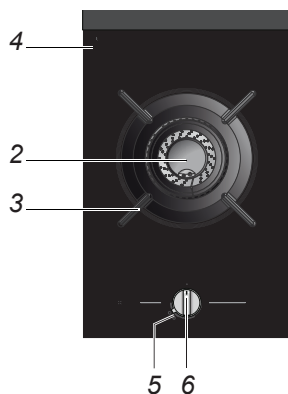


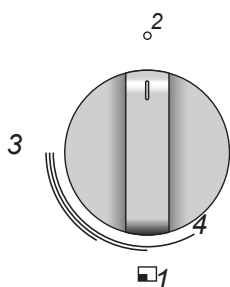
ЭКСПЛУАТАЦИЯ

Описание

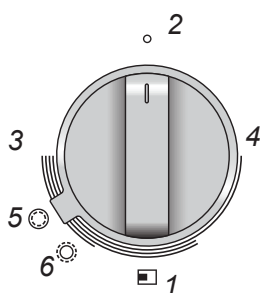


1. Большая конфорка
2. Конфорка вок
3. Решетка
4. стеклянная поверхность
5. Кольцо выбора вок
6. Ручка конфорки
7. Обычная конфорка

Зажигание и настройка



1. Индикация зоны
2. Нулевое положение
3. Настройка сильного огня
4. Настройка слабого огня
5. Настройка для вок (конфорка для вок)
6. Настройка для жарения (конфорка для жарения)



Каждая конфорка плавно регулируется в диапазоне от слабого до сильного огня.

- Нажмите на ручку конфорки и поверните ее против часовой стрелки. Конфорка загорится.
- Удерживайте ручку конфорки в полностью нажатом положении хотя бы 3 секунды между положениями слабого и сильного огня. Сработал предохранительный выключатель терморпары.
- Если нужно, поверните кольцо выбора режима вок в положение жарения (6). Внутреннее кольцо (настройка для вок) выключится, а наружное кольцо (настройка для жарения) включится.
- Если ручка конфорки для вок установлена в положение «0», эта конфорка автоматически перейдет в режим вок.

Во время готовки можно переводить конфорку из режима вок в режим жарения или наоборот.

Обратите внимание! Если ручка конфорки находится в положении «выключено» (0), то кольцо выбора режима нельзя перевести на режим жарения. Всегда полностью возвращайте эту ручку в нулевое положение!

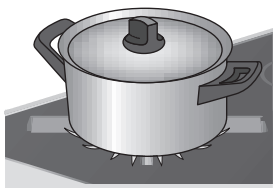


ЭКСПЛУАТАЦИЯ

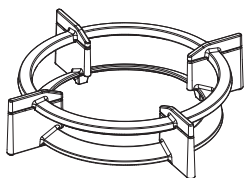
Использование



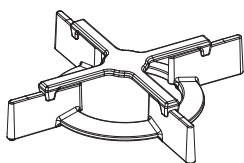
ошибка



норма



кольцо для вок



*решетка для
маленькой посуды*

Посуда

- Следите, чтобы пламя всегда оставалось под посудой. Если пламя горит вокруг посуды, теряется много энергии. Могут слишком разогреться ручки посуды.
- Не используйте посуду с диаметром менее 12 см. Посуда меньшего диаметра неустойчива.

Кольцо для вок и решетка для маленькой посуды

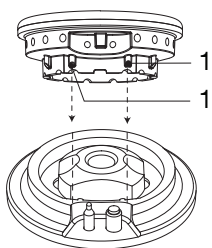
Кольцо для вок, предназначенное для установки на соответствующую конфорку, входит в комплект прибора или продается отдельно. Оно придает устойчивость сковороде-вок с круглым дном. Решетка для маленькой посуды, входящее в комплект прибора или продаваемое отдельно, служит для установки очень маленькой посуды.

Не устанавливайте решетку для маленькой посуды на конфорку для вок. Не пользуйтесь кольцом для вок при работе в режиме жарения. Это может вызвать выцветание кольца.

Решетка

Установите решетки вертикально, чтобы они не скользили по варочной поверхности. Разместите решетки в направляющие на каплесборнике.

ТЕХНИЧЕСКОЕ ОБСЛУЖИВАНИЕ



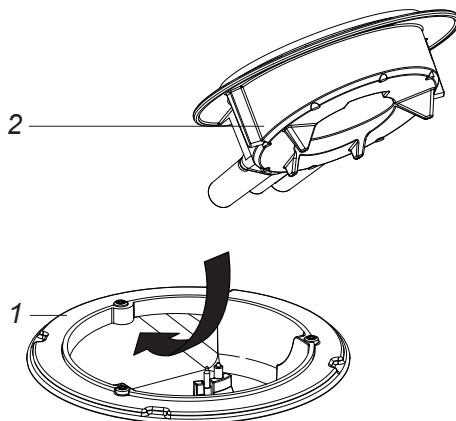
Конфорка

Для сборки деталей конфорки пользуйтесь направляющими (1).

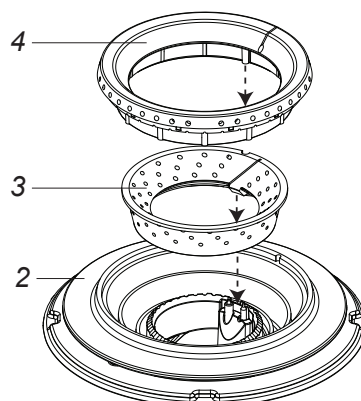
Конфорка вок

Правильно разместите конфорку вок. Неправильное размещение деталей конфорки может привести к неправильной работе конфорки.

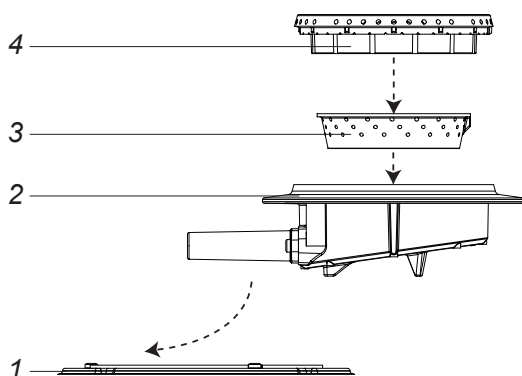
1. Установите в корпус конфорки (1) распределитель пламени (2).
2. Установите в распределитель пламени (2) внутреннее кольцо (3) по направляющим.
3. Установите на распределитель пламени (2) наружное кольцо (4) по направляющим.



*установите
распределитель*



*установите
кольца*



вид сбоку

ТЕХНИЧЕСКОЕ ОБСЛУЖИВАНИЕ

Техническое обслуживание

Регулярное техническое обслуживание после эксплуатации позволяет предотвратить образование устойчивых пятен от разлитой пищи. Удаляйте ее нейтральными моющими средствами. Сначала мойте ручки конфорок, конфорки и решетки, а затем каплесборник или стеклянную поверхность. Это предотвратит повторное загрязнение каплесборника или стеклянной поверхности.



Обратите внимание! Не мойте детали конфорок в посудомоечной машине. Моющие средства, используемые в ней, могут вызвать коррозию деталей конфорок.

Устойчивые пятна на эмали (на решетках, крышках конфорок)

Устойчивые пятна лучше всего удаляются жидким моющим средством или пластиковой чистящей губкой. Не используйте абразивные порошки, абразивные губки, острые предметы или агрессивные чистящие средства.

Устойчивые пятна на стеклянной крышке

Для чистки стеклянной крышки следует использовать моющее средство для керамических плит. Пятна от воды или солей жесткости лучше всего удаляются уксусом.

Латунные детали горелок

Некоторые детали конфорки для вок изготовлены из латуни. Под действием высоких температур, которые используются при приготовлении пищи в вок, латунь изменяет свой цвет.

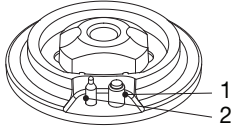


Дополнительные указания по техническому обслуживанию и очистке см. на веб-сайте www.asko.com

НЕИСПРАВНОСТИ

Перечень неисправностей

Неправильная работа газовой плиты не всегда означает его неисправность. Сначала попробуйте справиться с проблемой самостоятельно, выполнив действия, описанные ниже, или см. дополнительные сведения на веб-сайте www.asko.com.

ПРИЗНАК НЕИСПРАВНОСТИ	ВОЗМОЖНАЯ ПРИЧИНА	РЕШЕНИЕ
Вблизи прибора ощущается запах газа.	Имеется утечка в месте подключения прибора.	Перекройте главный газовый кран. Обратитесь в монтажную организацию.
Конфорка не разжигается. 	Прибор не подсоединен к электричеству. Неисправен предохранитель или отключился автоматический выключатель в щитке питания. Грязная или влажная свеча зажигания (1). Неправильно установлены детали конфорки. Детали конфорки грязные/влажные. Перекрыт главный газовый кран. Неисправность в системе подачи газа. Газовый баллон пуст. Используется неверный тип газа.	Вставьте вилку в розетку. Вставьте новый предохранитель или включите автоматический выключатель в щитке питания. Очистите или высушите свечу зажигания. Соберите конфорку по направляющим. Очистите или высушите детали конфорки. Убедитесь, что отверстия для выхода газа открыты. Откройте главный газовый кран. Обратитесь к поставщику газа. Подключите новый газовый баллон или заправьте баллон газом. Убедитесь, что используемый газ пригоден для прибора. Если это не так, обратитесь в монтажную организацию.

НЕИСПРАВНОСТИ

ПРИЗНАК НЕИСПРАВНОСТИ	ВОЗМОЖНАЯ ПРИЧИНА	РЕШЕНИЕ
Пламя горит неровно.	Неправильно установлены детали конфорки. Детали конфорки грязные/влажные. Используется неверный тип газа.	Соберите конфорку по направляющим. Очистите или высушите детали конфорки. Убедитесь, что отверстия для выхода газа открыты. Убедитесь, что используемый газ пригоден для прибора. Если это не так, обратитесь к специалисту по обслуживанию.
После розжига конфорка гаснет.	Ручка конфорки не была нажата достаточно глубоко или на достаточное время (необходимо хотя бы 3 секунды). Загрязнена термopара (2).	Удерживайте ручку конфорки в полностью нажатом положении хотя бы 3 секунды между положениями слабого и сильного огня. При первом включении прибора это время может быть больше, т. к. необходимо дополнительное время на подход газа к конфорке. Очистите или высушите термopару.
Таймер отображает код ошибки F0 – F6 (если есть).	На кнопках присутствует посторонний предмет, вода или загрязнение. Кнопка нажата слишком долго.	Убедитесь, что на кнопках отсутствуют посторонние предметы. Убедитесь, что на кнопках нет загрязнений или воды. Если код ошибки не исчезает, обратитесь к специалисту по обслуживанию.
Разбита стеклокерамическая панель.	На нее упал какой-то предмет.	Перекройте главный газовый кран и отключите прибор от электричества. Обратитесь в монтажную организацию. Обратите внимание! Разбитую стеклокерамическую панель не следует выбрасывать в мусорный бак для стекла; ее следует отнести в местный центр утилизации отходов.

ИНФОРМАЦИЯ О СРОКЕ СЛУЖБЫ

Срок службы, установленный на данное изделие в соответствии с постановлением Правительства РФ № 720 от 16.06.97 - 10 лет со дня изготовления.

ТРЕБОВАНИЯ ПО ОХРАНЕ ОКРУЖАЮЩЕЙ СРЕДЫ

Утилизация прибора и упаковки

При производстве данного прибора использованы материалы с устойчивыми свойствами.

Упаковка этого устройства пригодна для переработки. Из нее можно получить:

- картон;
- бумага;
- полиэтиленовая пленка (ПЭ);
- полистирол без CFC-соединений (жесткий вспененный полистирол);
- полипропиленовая лента (ПП).

При утилизации этих материалов следует сознательно соблюдать требования действующего законодательства.



Символ перечеркнутого мусорного бака, нанесенный на изделие, указывает на необходимость отдельной утилизации бытовых электроприборов.

Это означает, что после того, как изделие станет непригодным к использованию, его нельзя утилизировать как обычные отходы. Изделие следует доставить в местный центр отдельной утилизации отходов или передать лицу, которое оказывает соответствующие услуги. Отдельная утилизация таких приборов, как данная газовая плита, предотвращает негативные последствия для окружающей среды и здоровья людей, а также позволяет повторно использовать используемые материалы, значительно экономя тем самым энергию и природные ресурсы.



Обратите внимание! Разбитую стеклокерамическую панель не следует выбрасывать в мусорный бак для стекла; ее следует отнести в местный центр утилизации отходов.



Декларация соответствия

Настоящим мы заявляем, что наши изделия соответствуют действующим европейским директивам, постановлениям и нормам, а также требованиям стандартов, указанных в тексте инструкции.

