

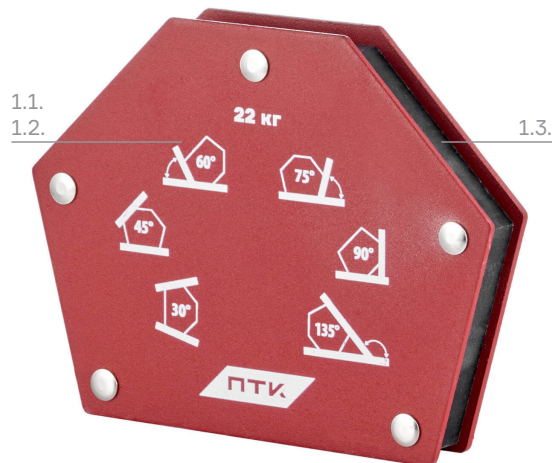
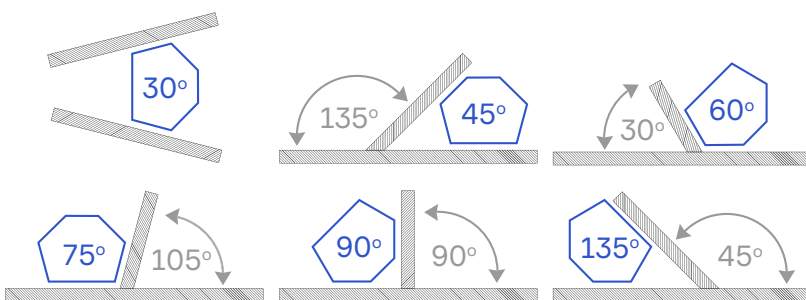
# ФИКСАТОР МАГНИТНЫЙ МФ-650

Арт. 005.010.515

## 1 Магнитный фиксатор

|                       |   |
|-----------------------|---|
| 1.1. Материал корпуса | Сталь   |
| 1.2. Цвет корпуса     | Красный<br>Порошковая окраска                         |
| 1.3. Материал магнита | Магнит с применением ферритных жароустойчивых сплавов |

### Угол удержания деталей



### Буквенно-цифровое обозначение наименования МФ

**МФ-650**

Магнитный фиксатор

Количество углов

Удерживаемый вес в фунтах

1 фунт = 2,205 кг

$50/2,205 = 22$  кг

### Технические характеристики

|  |                               |
|--|-------------------------------|
| Количество углов                             | 6                             |
| Возможные углы удерживания деталей           | 30°, 45°, 60°, 75°, 90°, 135° |
| Максимальная масса удерживаемого изделия, кг | 22                            |
| Наличие функции отключения                   | Нет                           |
| Вес нетто, кг                                | 0,5                           |
| Габариты фиксатора, мм                       | 115x90x150                    |
| Вес брутто, кг                               | 0,52                          |
| Габариты индивидуальной упаковки, мм         | 145x235x180                   |

### Комплектация

|  |      |
|--|------|
| Количество магнитных фиксаторов в упаковке | 1 шт |
| Индивидуальная блистерная упаковка         | 1 шт |

\*Обратите внимание, что изделие предназначено для фиксации металлоконструкций перед сваркой и не является точным измерительным средством.