

TA-MC50-C



Технические характеристики

Область применения:

TA-MC50/24-C:

Для пропорционального или 3-точечного регулирования.

TA-MC50/230-C:

Для 3-точечного регулирования.

Электрическое напряжение:

TA-MC50/24-C: 24 В

перем. / пост. тока $\pm 10\%$

TA-MC50/230-C: 230 В перем.

тока $\pm 10\%$

Частота 50-60 Гц $\pm 5\%$

Энергопотребление:

TA-MC50/24-C: 6 ВА (перем. тока) / 2,6 ВА (пост. тока)

TA-MC50/230-C: 3,5 ВА

Входной сигнал:

TA-MC50/24-C:

0(2)-10 В пост. тока, $R_i \sim 20\text{k}\Omega$.

Направление сигнала и начальное

положение регулируется

микровыключателями..

3-точечное регулирование.

TA-MC50/230-C:

3-точечное регулирование.

Выходной сигнал:

0-10 В пост. тока, макс.5 мА – для

100% подъема

Время срабатывания привода:

22 с/мм

Развиваемое усилие:

500 Н

Рабочий режим:

S1

Концевой выключатель:

Срабатывает при заданной нагрузке

Температура:

Макс. температура окружающей

среды: 50°C

Мин. температура окружающей среды:

0°C

Степень защиты:

IP 40

Класс защиты:

(согласно EN 60730)

24V: III

230V: II

Кабель:

TA-MC50/24-C: 1,5 м, 0,25 мм², с обжимными втулками на концах жил.

TA-MC50/230-C: 1,5 м, 0,34 мм², с обжимными втулками на концах жил.

Ход штока:

10 мм

Масса:

0,20 кг

Соединение с клапаном:

Контргайка M30x1,5 из латуни.

Цвет:

Черный корпус и красная крышка.

Маркировка:

TA, артикул, наименование изделия и технические данные.

Установка – TA-MC50-C

Внимание!

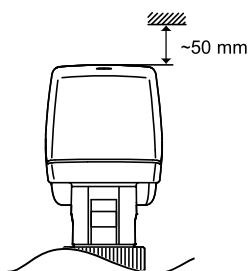
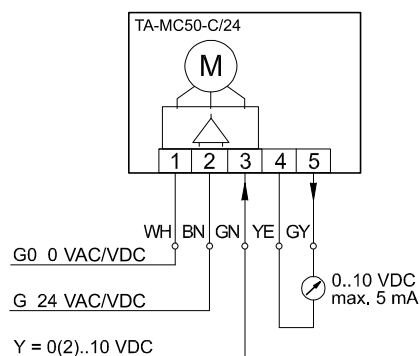
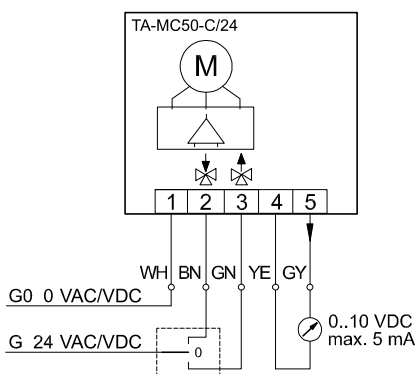


Схема электрического подключения – 24В

Пропорционального - 0(2)-10В



3-точечный



Ручной режим:

Отключите питание, и используйте 4 мм шестигранный ключ.

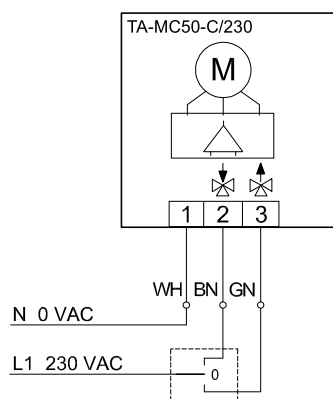
Индикация положения:

да – оранжевый индикатор

Защита клапана:

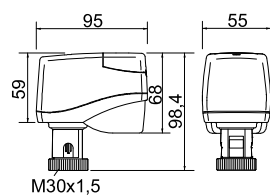
да, может быть включена / выключена (только в версии 24 V)

Схема электрического подключения – 230V



Для TA-MC50-C/24V/230V при 3-точечном управлении, направление хода может быть изменено путем смены местами зеленого и коричневого проводов.

Артикулы изделий – TA-MC50-C



Тип	Напряжение питания	Развиваемое усилие [Н]	Входной сигнал	№ изделия
TA-MC50/24-C	24 В перем. /пост. тока	500	3-точечный, 0(2)-10 В	61-050-011
TA-MC50/230-C	230 В перем. тока	500	3-точечный	61-050-012