

КОЛЛЕКТОР В СБОРЕ С ОТСЕЧНЫМИ КЛАПАНАМИ С РАСХОДОМЕРАМИ И МИКРОМЕТРИЧЕСКОЙ - ТЕРМОСТАТИЧЕСКОЙ РЕГУЛИРОВКОЙ R553F

Сборный коллектор с расходомером и микрометрической - термостатической регулировкой (Рис. 12) предназначен для монтажа, регулирования и управления системы отопления с лучевой разводкой и для систем напольного/потолочного отопления и охлаждения.

Технические характеристики

- Температура рабочая максимальная: 110°C
- Давление рабочее максимальное: 10 бар (1 МПа)
- Материал: латунь CW617N
- Количество отводов: 2 – 12

R553F состоит из:

- обратного коллектора R553V с микрометрическими клапанами с термостатической опцией
- подающего коллектора R553M с отсечными клапанами с расходомерами (0,5-5 л/мин)
- двух кронштейнов R588
- комплекта самоклеющихся этикеток для маркировки контуров
- Коллектор поставляется собранным на кронштейнах

Настройку проводят на основании диаграмм потерь давления и таблицы настроек (Рис. 13, Табл. 4)

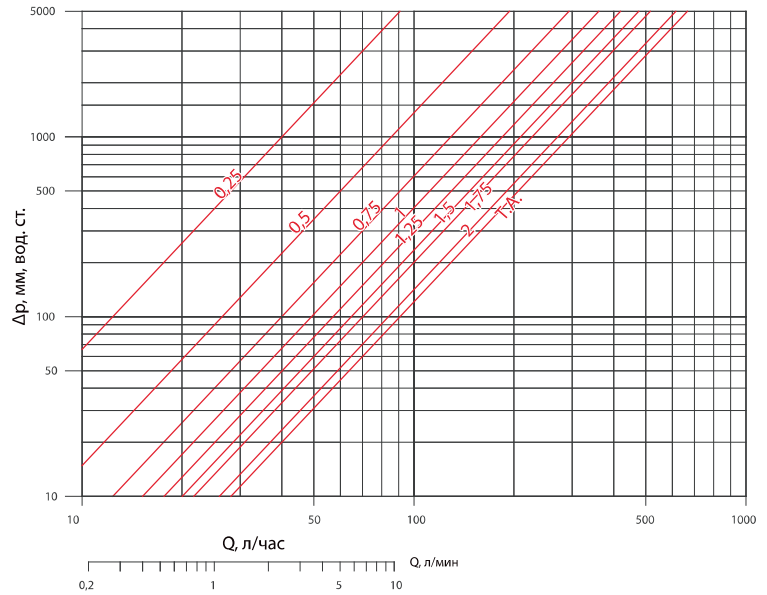


Рисунок 13. Диаграммы потери давления

Таблица 4.

Kv	0,12	0,26	0,40	0,49	0,57	0,64	0,71	0,84	0,89
Обороты	0,25	0,5	0,75	1	1,25	1,5	1,75	2	Т.А.

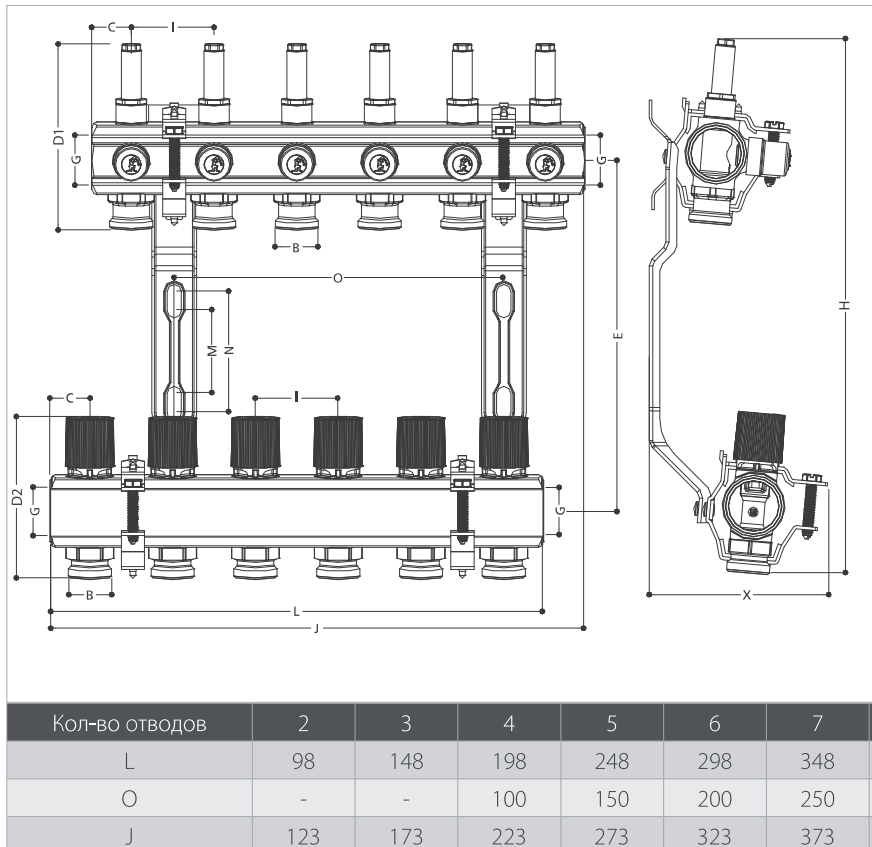


Рисунок 12. Коллектор в сборе с отсечными клапанами с расходомерами и микрометрической термостатической регулировкой R553F