

КОЛЛЕКТОРЫ И КОЛЛЕКТОРНЫЕ СБОРКИ

▶ РАСПРЕДЕЛИТЕЛЬНЫЕ КОЛЛЕКТОРЫ ДЛЯ ОТОПЛЕНИЯ	22
▶ МОДУЛЬНЫЕ КОЛЛЕКТОРЫ ДЛЯ ОТОПЛЕНИЯ	25
▶ КОЛЛЕКТОРНЫЕ УЗЛЫ ДЛЯ ОТОПЛЕНИЯ	27
▶ ЭЛЕКТРОТЕРМИЧЕСКИЕ ГОЛОВКИ И ТЕРМОСТАТИЧЕСКИЕ ГОЛОВКИ С ВЫНОСНЫМИ ДАТЧИКАМИ ТЕМПЕРАТУРЫ	32
▶ ШКАФЫ И КРОНШТЕЙНЫ ДЛЯ КОЛЛЕКТОРОВ	33
▶ КОНЕЧНЫЕ ЭЛЕМЕНТЫ И АКСЕССУАРЫ ДЛЯ КОЛЛЕКТОРОВ	34
▶ КОЛЛЕКТОРЫ ДЛЯ ВОДОСНАБЖЕНИЯ	37
▶ СБОРНЫЕ И МОДУЛЬНЫЕ КОЛЛЕКТОРЫ ДЛЯ ВОДОСНАБЖЕНИЯ	38
▶ ШКАФЫ И КРОНШТЕЙНЫ ДЛЯ КОЛЛЕКТОРОВ	39
▶ ЗАПАСНЫЕ ЧАСТИ КОЛЛЕКТОРОВ	40



➤ Распределительные коллекторы для отопления

R551

МЕЖОСЕВОЕ РАССТОЯНИЕ 50 MM

КОД	РАЗМЕР	ЦЕНА, €	□	⊞
R551Y022	3/4" x 1/2" /2	10,67	1	50
R551Y023	3/4" x 1/2" /3	16,04	1	50
R551Y024	3/4" x 1/2" /4	21,35	1	10
R551Y025	3/4" x 1/2" /5	26,77	1	10
R551Y026	3/4" x 1/2" /6	32,12	1	10
R551Y027	3/4" x 1/2" /7	38,18	1	15
R551Y028	3/4" x 1/2" /8	43,60	1	15
R551Y029	3/4" x 1/2" /9	49,09	1	15
R551Y030	3/4" x 1/2" /10	55,04	1	-
R551Y031	3/4" x 1/2" /11	60,51	1	-
R551Y032	3/4" x 1/2" /12	66,05	1	10
R551Y062	1" x 1/2" /2	11,58	1	15
R551Y063	1" x 1/2" /3	17,28	1	12
R551Y064	1" x 1/2" /4	23,02	1	6
R551Y065	1" x 1/2" /5	28,76	1	8
R551Y066	1" x 1/2" /6	34,54	1	8
R551Y067	1" x 1/2" /7	41,06	1	10
R551Y068	1" x 1/2" /8	46,94	1	10
R551Y069	1" x 1/2" /9	52,78	1	10
R551Y070	1" x 1/2" /10	59,24	1	10
R551Y071	1" x 1/2" /11	65,13	1	10
R551Y072	1" x 1/2" /12	71,06	1	10
R551Y082	1 1/4" x 1/2" /2	13,84	1	10
R551Y083	1 1/4" x 1/2" /3	20,72	1	10
R551Y084	1 1/4" x 1/2" /4	27,66	1	5
R551Y085	1 1/4" x 1/2" /5	34,58	1	5
R551Y086	1 1/4" x 1/2" /6	41,52	1	5
R551Y087	1 1/4" x 1/2" /7	49,32	1	7
R551Y088	1 1/4" x 1/2" /8	56,40	1	7
R551Y089	1 1/4" x 1/2" /9	63,47	1	7
R551Y090	1 1/4" x 1/2" /10	71,24	1	7
R551Y091	1 1/4" x 1/2" /11	78,32	1	6
R551Y092	1 1/4" x 1/2" /12	95,13	1	5



Коллектор распределительный латунный DN20 - DN50, с отводами с внутренней резьбой.

Температурный диапазон: 5-110 °С

Максимальное рабочее давление: 16 бар

МЕЖОСЕВОЕ РАССТОЯНИЕ 70 MM

КОД	РАЗМЕР	ЦЕНА, €	□	⊞
R551Y102	1 1/4" x 3/4" /2	20,60	1	8
R551Y103	1 1/4" x 3/4" /3	30,95	1	5
R551Y104	1 1/4" x 3/4" /4	41,18	1	5
R551Y105	1 1/4" x 3/4" /5	51,45	1	8
R551Y106	1 1/4" x 3/4" /6	61,80	1	7

МЕЖОСЕВОЕ РАССТОЯНИЕ 100 MM

КОД	РАЗМЕР	ЦЕНА, €	□	⊞
R551Y182	1 1/2" x 1" /2	49,07	1	3
R551Y183	1 1/2" x 1" /3	73,62	1	3
R551Y184	1 1/2" x 1" /4	98,06	1	5
R551Y185	1 1/2" x 1" /5	122,75	1	5
R551Y186	1 1/2" x 1" /6	147,37	1	3
R551Y187	1 1/2" x 1" /7	175,11	1	-
R551Y188	1 1/2" x 1" /8	200,16	1	-
R551Y189	1 1/2" x 1" /9	225,13	1	-
R551Y190	1 1/2" x 1" /10	253,24	1	-
R551Y191	1 1/2" x 1" /11	277,94	1	-
R551Y192	1 1/2" x 1" /12	303,17	1	-
R551Y162	2" x 1" /2	58,91	1	4
R551Y163	2" x 1" /3	87,83	1	4
R551Y164	2" x 1" /4	117,81	1	2
R551Y165	2" x 1" /5	146,64	1	2
R551Y166	2" x 1" /6	176,87	1	2



R551S

БАЗА 18 MM

КОД	РАЗМЕР	ЦЕНА, €	□	⊞
R551SY002	3/4" x 18 /2	14,49	1	16
R551SY003	3/4" x 18 /3	21,67	1	15
R551SY004	3/4" x 18 /4	28,93	1	7
R551SY005	3/4" x 18 /5	36,18	1	8
R551SY006	3/4" x 18 /6	43,44	1	6
R551SY007	3/4" x 18 /7	51,66	1	10
R551SY008	3/4" x 18 /8	59,03	1	10
R551SY009	3/4" x 18 /9	66,42	1	10
R551SY010	3/4" x 18 /10	74,56	1	10
R551SY011	3/4" x 18 /11	82,03	1	10
R551SY022	1" x 18 /2	17,60	1	12
R551SY023	1" x 18 /3	26,36	1	10
R551SY024	1" x 18 /4	35,09	1	5
R551SY025	1" x 18 /5	43,96	1	5
R551SY026	1" x 18 /6	52,69	1	5
R551SY027	1" x 18 /7	62,73	1	8
R551SY028	1" x 18 /8	71,67	1	6
R551SY029	1" x 18 /9	80,66	1	8
R551SY030	1" x 18 /10	90,46	1	6
R551SY031	1" x 18 /11	99,54	1	7
R551SY032	1" x 18 /12	108,63	1	7
R551SY042	1 1/4" x 18 /2	20,17	1	8
R551SY043	1 1/4" x 18 /3	30,26	1	4
R551SY044	1 1/4" x 18 /4	40,34	1	4
R551SY045	1 1/4" x 18 /5	50,38	1	4
R551SY046	1 1/4" x 18 /6	60,49	1	3
R551SY047	1 1/4" x 18 /7	72,03	1	5
R551SY048	1 1/4" x 18 /8	82,25	1	5
R551SY049	1 1/4" x 18 /9	92,58	1	5
R551SY050	1 1/4" x 18 /10	103,81	1	6
R551SY051	1 1/4" x 18 /11	114,24	1	5
R551SY052	1 1/4" x 18 /12	124,66	1	5

для подсоединения трубы использовать адаптеры база 18 R178, R179, R179AM



Коллектор распределительный латунный DN20 - DN32, с отводами с наружной резьбой. Межосевое расстояние: 50 мм.

Температурный диапазон: 5-110 °C

Максимальное рабочее давление: 16 бар



СОЕДИНЕНИЕ ЕВРОКОНУС

КОД	РАЗМЕР	ЦЕНА, €	□	⊞
R551SY062	1" x 3/4"E /2	18,39	1	30
R551SY063	1" x 3/4"E /3	27,51	1	20
R551SY064	1" x 3/4"E /4	36,60	1	20
R551SY065	1" x 3/4"E /5	45,81	1	20
R551SY066	1" x 3/4"E /6	54,91	1	10
R551SY067	1" x 3/4"E /7	65,37	1	10
R551SY068	1" x 3/4"E /8	74,73	1	10
R551SY069	1" x 3/4"E /9	84,07	1	10
R551SY070	1" x 3/4"E /10	94,32	1	10
R551SY071	1" x 3/4"E /11	104,04	1	10
R551SY082	3/4" x 3/4"E /2	15,13	1	30
R551SY083	3/4" x 3/4"E /3	22,62	1	20
R551SY084	3/4" x 3/4"E /4	30,16	1	20
R551SY085	3/4" x 3/4"E /5	37,73	1	20
R551SY086	3/4" x 3/4"E /6	45,28	1	10
R551SY087	3/4" x 3/4"E /7	53,91	1	10
R551SY088	3/4" x 3/4"E /8	61,59	1	10
R551SY089	3/4" x 3/4"E /9	69,30	1	10

для подсоединения трубы использовать адаптеры база 3/4"E

R582A

КОД	РАЗМЕР	ЦЕНА, €	□	⊞
R582AY002	1 1/4" x 3/4" /2	32,43	1	20
R582AY003	1 1/4" x 3/4" /3	47,49	1	10
R582AY004	1 1/4" x 3/4" /4	63,37	1	10
R582AY005	1 1/4" x 3/4" /5	79,24	1	10
R582AY006	1 1/4" x 3/4" /6	100,19	1	5



Коллектор распределительный латунный Ду32, с внутренней резьбой. Межосевое расстояние: 100 мм

Температурный диапазон: 5-110°C

Максимальное рабочее давление: 16 бар

R553S

БАЗА 18 MM

КОД	РАЗМЕР	ЦЕНА, €	☐	☒
R553SY002	1" x 18 /2	23,23	1	10
R553SY003	1" x 18 /3	34,80	1	10
R553SY004	1" x 18 /4	46,39	1	5
R553SY005	1" x 18 /5	57,98	1	5
R553SY006	1" x 18 /6	69,58	1	5
R553SY007	1" x 18 /7	81,25	1	6
R553SY008	1" x 18 /8	92,88	1	6
R553SY009	1" x 18 /9	104,50	1	6
R553SY010	1" x 18 /10	117,21	1	6
R553SY011	1" x 18 /11	128,97	1	6
R553SY012	1" x 18 /12	140,69	1	6
R553SY022	1 1/4" x 18 /2	24,83	1	8
R553SY023	1 1/4" x 18 /3	37,28	1	6
R553SY024	1 1/4" x 18 /4	49,68	1	3
R553SY025	1 1/4" x 18 /5	62,05	1	4
R553SY026	1 1/4" x 18 /6	74,47	1	4
R553SY027	1 1/4" x 18 /7	88,63	1	5
R553SY028	1 1/4" x 18 /8	101,32	1	5
R553SY029	1 1/4" x 18 /9	113,93	1	5
R553SY030	1 1/4" x 18 /10	127,88	1	5
R553SY031	1 1/4" x 18 /11	140,62	1	5
R553SY032	1 1/4" x 18 /12	153,44	1	5

для подсоединения трубы использовать адаптеры база 18 R178, R179, R179AM



Коллектор со встроенными отсечными/балансировочными клапанами, с отводами с наружной резьбой. Межосевое расстояние: 50 мм.

Температурный диапазон: 5 - 110°C

Максимальное рабочее давление: 16 бар

СОЕДИНЕНИЕ ЕВРОКОНУС

КОД	РАЗМЕР	ЦЕНА, €	☐	☒
R553SY042	1" x 3/4"E /2	23,77	1	10
R553SY043	1" x 3/4"E /3	34,80	1	10
R553SY044	1" x 3/4"E /4	46,39	1	5
R553SY045	1" x 3/4"E /5	57,98	1	5
R553SY046	1" x 3/4"E /6	69,58	1	5
R553SY047	1" x 3/4"E /7	81,25	1	6
R553SY048	1" x 3/4"E /8	92,88	1	6
R553SY049	1" x 3/4"E /9	104,50	1	6
R553SY050	1" x 3/4"E /10	117,21	1	6

для подсоединения трубы использовать адаптеры база 3/4"E

INFO

Для регулирования использовать ключ R558, R558N.



R553V

БАЗА 18 MM

КОД	РАЗМЕР	ЦЕНА, €	☐	☒
R553VY002	1" x 18 /2	26,75	1	6
R553VY003	1" x 18 /3	40,11	1	6
R553VY004	1" x 18 /4	53,45	1	2
R553VY005	1" x 18 /5	66,79	1	3
R553VY006	1" x 18 /6	80,21	1	3
R553VY007	1" x 18 /7	93,56	1	4
R553VY008	1" x 18 /8	106,91	1	3
R553VY009	1" x 18 /9	120,32	1	4
R553VY010	1" x 18 /10	133,62	1	3
R553VY011	1" x 18 /11	146,97	1	3
R553VY012	1" x 18 /12	160,35	1	4
R553VY022	1 1/4" x 18 /2	28,34	1	5
R553VY023	1 1/4" x 18 /3	42,51	1	2
R553VY024	1 1/4" x 18 /4	56,59	1	2
R553VY025	1 1/4" x 18 /5	70,77	1	2
R553VY026	1 1/4" x 18 /6	84,92	1	2
R553VY027	1 1/4" x 18 /7	101,04	1	3
R553VY028	1 1/4" x 18 /8	115,50	1	3
R553VY029	1 1/4" x 18 /9	129,93	1	3
R553VY030	1 1/4" x 18 /10	145,76	1	3
R553VY031	1 1/4" x 18 /11	160,35	1	3
R553VY032	1 1/4" x 18 /12	174,96	1	3

для подсоединения трубы использовать адаптеры база 18 R178, R179, R179AM



Коллектор распределительный возврата с регулирующими термостатическими клапанами, с отводами с наружной резьбой. Возможна установка электротермической головки (сервопривода) с R478, R478M, R473, R473M, на место демонтированных рукояток. Межосевое расстояние: 50 мм.

Температурный диапазон: 5 - 110°C

Максимальное рабочее давление: 16 бар

СОЕДИНЕНИЕ ЕВРОКОНУС

КОД	РАЗМЕР	ЦЕНА, €	☐	☒
R553VY042	1" x 3/4"E /2	26,75	1	15
R553VY043	1" x 3/4"E /3	40,11	1	10
R553VY044	1" x 3/4"E /4	53,45	1	10
R553VY045	1" x 3/4"E /5	66,79	1	10
R553VY046	1" x 3/4"E /6	80,21	1	10
R553VY047	1" x 3/4"E /7	93,56	1	5
R553VY048	1" x 3/4"E /8	106,91	1	5
R553VY049	1" x 3/4"E /9	120,32	1	5
R553VY050	1" x 3/4"E /10	133,62	1	5
R553VY051	1" x 3/4"E /11	146,97	1	5
R553VY052	1" x 3/4"E /12	160,35	1	5

для подсоединения трубы использовать адаптеры база 3/4"E

R553M

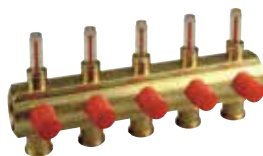
БАЗА 18 ММ

КОД	РАЗМЕР	ЦЕНА, €	☐	☒
R553MY002	1" x 18 /2	48,81	1	-
R553MY003	1" x 18 /3	73,22	1	-
R553MY004	1" x 18 /4	97,58	1	-
R553MY005	1" x 18 /5	121,97	1	-
R553MY006	1" x 18 /6	146,41	1	-
R553MY007	1" x 18 /7	170,82	1	-
R553MY008	1" x 18 /8	195,26	1	-
R553MY009	1" x 18 /9	219,63	1	-
R553MY010	1" x 18 /10	244,01	1	-
R553MY011	1" x 18 /11	268,44	1	-
R553MY012	1" x 18 /12	292,81	1	-

Для подсоединения трубы использовать адаптеры база 18 R178, R179, R179AM

КОД	РАЗМЕР	ЦЕНА, €	☐	☒
R553MY124	1 1/4" x 18 /4	107,39	1	10
R553MY125	1 1/4" x 18 /5	134,17	1	-
R553MY126	1 1/4" x 18 /6	161,08	1	-
R553MY127	1 1/4" x 18 /7	187,95	1	-
R553MY128	1 1/4" x 18 /8	214,77	1	-
R553MY129	1 1/4" x 18 /9	241,63	1	-
R553MY130	1 1/4" x 18 /10	268,45	1	-
R553MY131	1 1/4" x 18 /11	295,31	1	-
R553MY132	1 1/4" x 18 /12	322,17	1	-

Для подсоединения трубы использовать адаптеры база 3/4"E



INFO

Для регулирования использовать ключ R558, R558N.



Коллектор совстроенными отсечными/балансировочными клапанами, расходомерами, с отводами с наружной резьбой. Межосевое расстояние: 50 мм. Температурный диапазон: 5 - 110°C. Максимальное рабочее давление: 16 бар

СОЕДИНЕНИЕ ЕВРОКОНУС

КОД	РАЗМЕР	ЦЕНА, €	☐	☒
R553MY042	1" x 3/4"E /2	48,81	1	-
R553MY043	1" x 3/4"E /3	73,22	1	-
R553MY044	1" x 3/4"E /4	97,58	1	-
R553MY045	1" x 3/4"E /5	121,97	1	-
R553MY046	1" x 3/4"E /6	146,41	1	-
R553MY047	1" x 3/4"E /7	170,82	1	-
R553MY048	1" x 3/4"E /8	195,26	1	-
R553MY049	1" x 3/4"E /9	219,63	1	-
R553MY050	1" x 3/4"E /10	244,01	1	-
R553MY051	1" x 3/4"E /11	268,44	1	-
R553MY052	1" x 3/4"E /12	292,81	1	-

Для подсоединения трубы использовать адаптеры база 3/4"E

R583S

КОД	РАЗМЕР	ЦЕНА, €	☐	☒
R583SY102	1" x 3/4"E /2	16,76	1	15
R583SY103	1" x 3/4"E /3	25,05	1	10
R583SY104	1" x 3/4"E /4	39,03	2	12

Сборный коллектор, латунный, с отсечными балансировочными клапанами, с отводами с наружной резьбой. Модель с отводами 3/4"E имеет прокладки на корпусе коллектора.

NEW

R583D

КОД	РАЗМЕР	ЦЕНА, €	☐	☒
R583DY012	1"x18 /2	15,82	5	50
R583DY013	1"x18 /3	24,77	5	50

Сборный коллектор, латунный, с отсечными балансировочными клапанами, с отводами с наружной резьбой.

R583V

КОД	РАЗМЕР	ЦЕНА, €	☐	☒
R583VY102	1" x 3/4"E /2	22,89	1	10
R583VY103	1" x 3/4"E /3	32,89	1	8
R583VY104	1" x 3/4"E /4	45,80	2	12
R583VY032	1"x18 /2	22,85	4	40
R583VY033	1"x18 /3	32,72	8	32

Сборный коллектор, латунный, с регулирующими клапанами с рукояткой (возможна установка сервопривода), с отводами с наружной резьбой. Модель с отводами 3/4"E имеет прокладки на корпусе коллектора

NEW

R583M

КОД	РАЗМЕР	ЦЕНА, €	☐	☒
R583MY102	1" x 3/4"E /2	41,04	1	8
R583MY103	1" x 3/4"E /3	60,41	1	8
R583MY104	1" x 3/4"E /4	77,94	1	6

Сборный коллектор, латунный, с отсечными балансировочными клапанами и расходомерами, с отводами с наружной резьбой. Модель с отводами 3/4"E имеет прокладки на корпусе коллектора.

NEW

➤ Модульные коллекторы для отопления

R580M

КОД	РАЗМЕР	ЦЕНА, €	☐	☒
R580MY006	DN32 x 18	7,59	1	50
R580MY106	DN32 x 3/4"E	7,71	1	50

Элемент модульного коллектора быстрого монтажа, соединение байонет, с отводами с наружной резьбой.

INFO

Для регулирования использовать ключ R558, R558N.



R580T

КОД	РАЗМЕР	ЦЕНА, €	☐	☒
R580TY006	1" x 18 x DN32	15,46	1	40
R580TY106	1" x 3/4"E x DN32	15,91	1	40

Пара концевых элементов коллектора быстрого монтажа DN32, соединение байонет, подключение к системе внутренняя резьба, отводы с наружной резьбой.

INFO

DN32: межосевое расстояние 50 мм.



R53SM

КОД	РАЗМЕР	ЦЕНА, €	□	⊞
R53SMY006	DN32 x 18	12,63	1	20
R53SMY106	DN32 x 3/4"E	13,39	1	20

Элемент модульного коллектора быстрого монтажа DN32 с отсечными / балансировочными клапанами, соединение байонет, с отводами с наружной резьбой



R53ST

КОД	РАЗМЕР	ЦЕНА, €	□	⊞
R53STY006	1" x 18 x DN32	23,92	1	20
R53STY007	1 1/4" x 18 x DN32	28,27	1	20
R53STY106	1" x 3/4"E x DN32	25,85	1	20
R53STY107	1 1/4" x 3/4"E x DN32	30,23	1	20

Пара концевых элементов коллектора быстрого монтажа DN32 с отсечными / балансировочными клапанами, соединение байонет, подключение к системе внутренняя резьба, отводы с наружной резьбой.



R53MM

КОД	РАЗМЕР	ЦЕНА, €	□	⊞
R53MMY006	DN32 x 18	16,35	1	20
R53MMY106	DN32 x 3/4"E	17,44	1	20

Элемент модульного коллектора DN32 быстрого монтажа с расходомером и отсечным / балансировочным клапаном, соединение байонет, отводы с наружной резьбой.

INFO

Шкала 0,5-5 л/мин.



R53MT

КОД	РАЗМЕР	ЦЕНА, €	□	⊞
R53MTY006	1" x 18 x DN32	30,47	1	20
R53MTY007	1 1/4" x 18 x DN32	36,09	1	20
R53MTY106	1" x 3/4"E x DN32	32,95	1	20
R53MTY107	1 1/4" x 3/4"E x DN32	38,57	1	20

Пара концевых элементов коллектора быстрого монтажа DN32 с расходомерами и отсечными / балансировочными клапанами, соединение байонет, подключение к системе внутренняя резьба, отводы с наружной резьбой.

INFO

Шкала 0,5-5 л/мин



R53VM

КОД	РАЗМЕР	ЦЕНА, €	□	⊞
R53VMY006	DN32 x 18	14,05	1	20
R53VMY106	DN32 x 3/4"E	14,95	1	20

Элемент модульного коллектора DN32 быстрого монтажа с встроенным термостатическим клапаном, соединение байонет

INFO

Возможна установка электротермической головки (сервопривода) R478, R478M, R473, R473M.



R53VT

КОД	РАЗМЕР	ЦЕНА, €	□	⊞
R53VTY006	1" x 18 x DN32	26,68	1	20
R53VTY007	1 1/4" x 18 x DN32	31,54	1	20
R53VTY106	1" x 3/4"E x DN32	28,78	1	20
R53VTY107	1 1/4" x 3/4"E x DN32	33,70	1	20

Пара концевых элементов коллектора быстрого монтажа DN32 с встроенными термостатическими клапанами, соединение байонет, подключение к системе внутренняя резьба, отводы с наружной резьбой.

INFO

Возможна установка электротермической головки (сервопривода) R478, R478M, R473, R473M



Сборка и регулировка

Быстромонтируемые модульные коллекторы представляют собой универсальное решение для сборки распределительного коллектора с несколькими выходами, которые варьируются в зависимости от требований заказчика.

Конструкция позволяет чрезвычайно просто и быстро собрать коллектор.



1. Совместить сопрягаемые модули с соосным поворотом 90, с небольшим усилием соединить до упора и повернуть на 90 относительно оси.



2. Для подключения распределительного коллектора к другим узлам используйте пару концевых модулей R53MT / ST / VT с резьбой 1" или 1 1/4".



3. Защитные колпачки балансировочных запорных клапанов находятся на передней панели модулей.



4. Настройку расходов выполнять с помощью ключа R558.

Коллекторные узлы для отопления

R583DD

КОД	РАЗМЕР	ЦЕНА, €	□	⊞
R583DY002	1" x 18 /2	31,61	1	10
R583DY003	1" x 18 /3	49,53	1	10

Комплект из двух сборных коллекторов на 2 или 3 отвода, с отсечными балансировочными клапанами.



R583VD

КОД	РАЗМЕР	ЦЕНА, €	□	⊞
R583Y062	1" x 18 /2	38,63	1	10
R583Y063	1" x 18 /3	57,47	1	10

Комплект из двух сборных коллекторов на 2 или 3 отвода. Коллектор подачи с отсечными балансировочными клапанами. Обратный коллектор допускает установку сервоприводов R473-R478.



R553D

БАЗА 18 MM

КОД	РАЗМЕР	ЦЕНА, €	□	⊞
R553Y002	1" x 18 /2	54,72	1	-
R553Y003	1" x 18 /3	82,06	1	-
R553Y004	1" x 18 /4	109,46	1	-
R553Y005	1" x 18 /5	129,58	1	-
R553Y006	1" x 18 /6	155,53	1	-
R553Y007	1" x 18 /7	181,44	1	-
R553Y008	1" x 18 /8	195,83	1	-
R553Y009	1" x 18 /9	220,28	1	-
R553Y010	1" x 18 /10	244,79	1	-
R553Y011	1" x 18 /11	269,28	1	-
R553Y012	1" x 18 /12	293,69	1	-
R553Y022	1 1/4" x 18 /2	65,22	1	-
R553Y023	1 1/4" x 18 /3	97,87	1	-
R553Y024	1 1/4" x 18 /4	130,48	1	-
R553Y025	1 1/4" x 18 /5	163,08	1	-
R553Y026	1 1/4" x 18 /6	195,66	1	-
R553Y027	1 1/4" x 18 /7	228,32	1	-
R553Y028	1 1/4" x 18 /8	260,90	1	-
R553Y029	1 1/4" x 18 /9	293,55	1	-
R553Y030	1 1/4" x 18 /10	326,15	1	-
R553Y031	1 1/4" x 18 /11	358,75	1	-
R553Y032	1 1/4" x 18 /12	391,37	1	-

для подсоединения трубы использовать адаптеры база 18 R178, R179, R179AM



INFO

Для регулирования использовать ключ R558, R558N.



Коллекторный узел для систем отопления с лучевой разводкой и систем напольного/потолочного отопления и охлаждения.

Состоит из:

- 1 коллектор подающий со встроенными отсечными/балансировочными клапанами с механической памятью.
- 1 коллектор обратный со встроенными термостатическими вентилями.
 - кронштейны металлические R588.
 - 1 комплект этикеток для обозначения контуров.

Возможно автоматическое управление контурами, используя R478, R478M, R473, R473M, предварительно демонтировав рукоятки. Для балансировки использовать ключ R558 (в комплекте) или R558N.

СОЕДИНЕНИЕ ЕВРОКОНУС

КОД	РАЗМЕР	ЦЕНА, €	□	⊞
R553EY002	1" x 3/4"E /2	54,72	1	-
R553EY003	1" x 3/4"E /3	82,06	1	-
R553EY004	1" x 3/4"E /4	109,46	1	-
R553EY005	1" x 3/4"E /5	129,58	1	-
R553EY006	1" x 3/4"E /6	155,53	1	-
R553EY007	1" x 3/4"E /7	181,44	1	-
R553EY008	1" x 3/4"E /8	195,83	1	-
R553EY009	1" x 3/4"E /9	220,28	1	-
R553EY010	1" x 3/4"E /10	244,79	1	-
R553EY011	1" x 3/4"E /11	269,28	1	-
R553EY012	1" x 3/4"E /12	293,69	1	-

для подсоединения трубы использовать адаптеры база 3/4" E

R553F

БАЗА 18 MM

КОД	РАЗМЕР	ЦЕНА, €	□	⊞
R553FY002	1" x 18 /2	75,53	1	-
R553FY003	1" x 18 /3	106,97	1	-
R553FY004	1" x 18 /4	142,64	1	-
R553FY005	1" x 18 /5	167,79	1	-
R553FY006	1" x 18 /6	201,33	1	-
R553FY007	1" x 18 /7	234,93	1	-
R553FY008	1" x 18 /8	268,50	1	-
R553FY009	1" x 18 /9	302,04	1	-
R553FY010	1" x 18 /10	335,56	1	-
R553FY011	1" x 18 /11	369,14	1	-
R553FY012	1" x 18 /12	402,69	1	-

для подсоединения трубы использовать адаптеры база 18 R178, R179, R179AM



INFO

Для регулирования использовать ключ R558, R558N.



СОЕДИНЕНИЕ ЕВРОКОНУС

КОД	РАЗМЕР	ЦЕНА, €	□	⊞
R553FY042	1" x 3/4"E /2	75,53	1	-
R553FY043	1" x 3/4"E /3	106,97	1	-
R553FY044	1" x 3/4"E /4	142,64	1	-
R553FY045	1" x 3/4"E /5	167,79	1	-
R553FY046	1" x 3/4"E /6	201,33	1	-
R553FY047	1" x 3/4"E /7	234,93	1	-
R553FY048	1" x 3/4"E /8	268,50	1	-
R553FY049	1" x 3/4"E /9	302,04	1	-
R553FY050	1" x 3/4"E /10	335,56	1	-
R553FY051	1" x 3/4"E /11	369,14	1	-
R553FY052	1" x 3/4"E /12	402,69	1	-

для подсоединения трубы использовать адаптеры база 3/4" E

Коллекторный узел для систем отопления с лучевой разводкой и для систем напольного/потолочного отопления и охлаждения.

Состоит из:

- 1 коллектор подающий со встроенными отсечными/балансировочными клапанами с механической памятью и расходомерами (шкала: 0,5-5 л/мин).
- 1 коллектор обратный со встроенными термостатическими вентилями.
- Кронштейны металлические R588.
- 1 комплект этикеток для обозначения контуров.

Возможно автоматическое управление контурами, используя R478, R478M, R473, R473M, предварительно демонтировав рукоятки.

R583DK

КОД	РАЗМЕР	ЦЕНА, €	☐	☒
R583DK002	1" x 3/4"E /2	134,85	1	-
R583DK003	1" x 3/4"E /3	153,89	1	-
R583DK004	1" x 3/4"E /4	169,16	1	-
R583DK005	1" x 3/4"E /5	192,45	1	-
R583DK006	1" x 3/4"E /6	215,81	1	-
R583DK007	1" x 3/4"E /7	239,12	1	-
R583DK008	1" x 3/4"E /8	262,43	1	-
R583DK009	1" x 3/4"E /9	285,72	1	-
R583DK010	1" x 3/4"E /10	309,10	1	-
R583DK011	1" x 3/4"E /11	332,39	1	-
R583DK012	1" x 3/4"E /12	355,68	1	-

Комплект сборных латунных коллекторов с элементами обвязки. Для подключения трубы медной, пластиковой, металлопластиковой, использовать соответствующие адаптеры. Состоит из коллекторов сборных серии R583S и R583V, кронштейнов, 2 шаровых кранов, 2 термометров, 2 кранов наполнения и слива, 2 клапанов отвода воздуха.

NEW



R583FK

КОД	РАЗМЕР	ЦЕНА, €	☐	☒
R583FK002	1" x 3/4"E /2	143,76	1	-
R583FK003	1" x 3/4"E /3	179,61	1	-
R583FK004	1" x 3/4"E /4	215,43	1	-
R583FK005	1" x 3/4"E /5	251,30	1	-
R583FK006	1" x 3/4"E /6	287,17	1	-
R583FK007	1" x 3/4"E /7	306,01	1	-
R583FK008	1" x 3/4"E /8	340,01	1	-
R583FK009	1" x 3/4"E /9	373,97	1	-
R583FK010	1" x 3/4"E /10	407,97	1	-
R583FK011	1" x 3/4"E /11	441,93	1	-
R583FK012	1" x 3/4"E /12	475,89	1	-

Комплект сборных латунных коллекторов с элементами обвязки. Для подключения трубы медной, пластиковой, металлопластиковой, использовать соответствующие адаптеры. Состоит из коллекторов сборных серии R583M с расходомерами и R583V, кронштейнов, 2 шаровых кранов, 2 термометров, 2 кранов наполнения и слива, 2 клапанов отвода воздуха.

NEW



R553DK

ДЛЯ ШКАФОВ R500-2, ГЛУБИНА 85-130 MM

КОД	РАЗМЕР	ЦЕНА, €	☐	☒
R553DK102	1" x 18 /2	149,81	1	-
R553DK103	1" x 18 /3	170,96	1	-
R553DK104	1" x 18 /4	187,92	1	-
R553DK105	1" x 18 /5	213,82	1	-
R553DK106	1" x 18 /6	239,78	1	-
R553DK107	1" x 18 /7	265,67	1	-
R553DK108	1" x 18 /8	291,59	1	-
R553DK109	1" x 18 /9	317,48	1	-
R553DK110	1" x 18 /10	343,45	1	-
R553DK111	1" x 18 /11	369,37	1	-
R553DK112	1" x 18 /12	395,22	1	-

Для подсоединения трубы использовать адаптеры база 18 R178, R179, R179AM

ДЛЯ ШКАФОВ R500, ГЛУБИНА 110 MM

КОД	РАЗМЕР	ЦЕНА, €	☐	☒
R553DK022	1" x 18 /2	149,81	1	-
R553DK023	1" x 18 /3	170,96	1	-
R553DK024	1" x 18 /4	187,92	1	-
R553DK025	1" x 18 /5	213,82	1	-
R553DK026	1" x 18 /6	239,78	1	-
R553DK027	1" x 18 /7	265,67	1	-
R553DK028	1" x 18 /8	291,59	1	-
R553DK029	1" x 18 /9	317,48	1	-
R553DK030	1" x 18 /10	343,45	1	-
R553DK031	1" x 18 /11	369,37	1	-
R553DK032	1" x 18 /12	395,22	1	-

Для подсоединения трубы использовать адаптеры база 18 R178, R179, R179AM

Комплект латунных коллекторов с многофункциональными кранами, предварительно собранный. Для подключения трубы медной, пластиковой, металлопластиковой, использовать соответствующие адаптеры. С кронштейнами R588 для установки в шкафу R500. Межосевое расстояние отводов 50 мм. Рабочая температура 5-110°C.

Состав:

- 1 предварительно собранный коллектор R553D.
- 2 многофункциональных крана R269T (содержат две заглушки R592D).

R553FK

ДЛЯ ШКАФОВ R500-2, ГЛУБИНА 85-130 MM

КОД	РАЗМЕР	ЦЕНА, €	☐	☒
R553FK102	1" x 18 /2	159,74	1	-
R553FK103	1" x 18 /3	199,56	1	-
R553FK104	1" x 18 /4	239,43	1	-
R553FK105	1" x 18 /5	279,27	1	-
R553FK106	1" x 18 /6	319,15	1	-
R553FK107	1" x 18 /7	340,06	1	-
R553FK108	1" x 18 /8	377,84	1	-
R553FK109	1" x 18 /9	415,59	1	-
R553FK110	1" x 18 /10	453,37	1	-
R553FK111	1" x 18 /11	491,12	1	-
R553FK112	1" x 18 /12	528,86	1	-

Для подсоединения трубы использовать адаптеры база 18 R178, R179, R179AM

ДЛЯ ШКАФОВ R500, ГЛУБИНА 110 MM

КОД	РАЗМЕР	ЦЕНА, €	☐	☒
R553FK022	1" x 18 /2	159,74	1	-
R553FK023	1" x 18 /3	199,56	1	-
R553FK024	1" x 18 /4	239,43	1	-
R553FK025	1" x 18 /5	279,27	1	-
R553FK026	1" x 18 /6	319,15	1	-
R553FK027	1" x 18 /7	340,06	1	-
R553FK028	1" x 18 /8	377,84	1	-
R553FK029	1" x 18 /9	415,59	1	-
R553FK030	1" x 18 /10	453,37	1	-
R553FK031	1" x 18 /11	491,12	1	-
R553FK032	1" x 18 /12	528,86	1	-

Для подсоединения трубы использовать адаптеры база 18 R178, R179, R179AM

Комплект латунных коллекторов с многофункциональными кранами, предварительно собранный, с расходомерами (0,5-5 л/мин.). Для подключения трубы медной, пластиковой, металлопластиковой, использовать соответствующие адаптеры. С кронштейнами R588 для установки в шкафу R500. Межосевое расстояние отводов 50 мм. Рабочая температура 5-110°C.

Состав:

- 1 предварительно собранный коллектор R553F.
- 2 многофункциональных крана R269T (содержат две заглушки R592D).



R557

КОД	РАЗМЕР	ЦЕНА, €	☐	☒
R557Y002	1" x 18 /2	243,49	1	-
R557Y003	1" x 18 /3	270,54	1	-
R557Y004	1" x 18 /4	297,57	1	-
R557Y005	1" x 18 /5	324,55	1	-
R557Y006	1" x 18 /6	351,63	1	-
R557Y007	1" x 18 /7	382,36	1	-
R557Y008	1" x 18 /8	409,95	1	-
R557Y009	1" x 18 /9	437,55	1	-
R557Y010	1" x 18 /10	467,86	1	-
R557Y011	1" x 18 /11	495,65	1	-
R557Y012	1" x 18 /12	519,91	1	-

Для подсоединения трубы использовать адаптеры база 18 R178, R179, R179AM

Коллектор в сборе для систем напольного / потолочного отопления/охлаждения, подключение к высокотемпературному контуру. Смешение с помощью терморегулятора R462L. Возможность балансировки контуров. Возможно автоматическое управление контурами, используя R478, R478M, R473, R473M, предварительно демонтировав рукоятки. Для балансировки использовать ключ R558 (в комплекте) или R558N. Заказываются отдельно:

- термостатический вентиль R401TG или R402TG
- отсечной клапан R14TG или R15TG

Не входят в комплект: циркуляционный насос и предохранительный термостат K373.

INFO

Рекомендуемый монтажный размер насоса 130 мм.



R557F

КОД	РАЗМЕР	ЦЕНА, €	☐	☒
R557FY002	1" x 18 /2	266,83	1	-
R557FY003	1" x 18 /3	293,84	1	-
R557FY004	1" x 18 /4	325,15	1	-
R557FY005	1" x 18 /5	357,77	1	-
R557FY006	1" x 18 /6	394,10	1	-
R557FY007	1" x 18 /7	434,53	1	-
R557FY008	1" x 18 /8	469,36	1	-
R557FY009	1" x 18 /9	501,23	1	-
R557FY010	1" x 18 /10	539,09	1	-
R557FY011	1" x 18 /11	574,41	1	-
R557FY012	1" x 18 /12	608,73	1	-
R557FY102	1" x3/4E /2	266,83	1	-
R557FY103	1" x3/4E /3	293,84	1	-
R557FY104	1" x3/4E /4	325,15	1	-
R557FY105	1" x3/4E /5	357,77	1	-
R557FY106	1" x3/4E /6	394,10	1	-
R557FY107	1" x3/4E /7	434,53	1	-
R557FY108	1" x3/4E /8	469,36	1	-
R557FY109	1" x3/4E /9	501,23	1	-
R557FY110	1" x3/4E /10	539,09	1	-
R557FY111	1" x3/4E /11	574,41	1	-
R557FY112	1" x3/4E /12	608,73	1	-

Для подсоединения трубы использовать адаптеры база 18 R178, R179, R179AM

Коллектор в сборе для систем напольного/потолочного отопления/охлаждения с расходомерами (шкала: 0,5–5 л/мин.) Подключение к высокотемпературному контуру. Смешение с помощью терморегулятора R462L. Встроенные расходомеры и возможность балансировки контуров. Возможно автоматическое управление контурами, используя R478, R478M, R473, R473M, предварительно демонтировав рукоятки. Для балансировки использовать ключ R558 (в комплекте) или R558N. Заказываются отдельно:

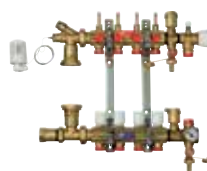
- термостатический вентиль R401TG или R402TG.
- отсечной клапан R14TG или R15TG.

Не входят в комплект:

- циркуляционный насос и предохранительный термостат K373.

INFO

Рекомендуемый монтажный размер насоса 130 мм.



R557R-2

КОД	РАЗМЕР	ЦЕНА, €	☐	☒
R557RY024	1" x 18 /4	1331,80	1	-
R557RY025	1" x 18 /5	1326,08	1	-
R557RY026	1" x 18 /6	1355,51	1	-
R557RY027	1" x 18 /7	1396,33	1	-
R557RY028	1" x 18 /8	1464,52	1	-
R557RY029	1" x 18 /9	1527,48	1	-
R557RY030	1" x 18 /10	1589,98	1	-
R557RY031	1" x 18 /11	1631,99	1	-
R557RY032	1" x 18 /12	1666,53	1	-

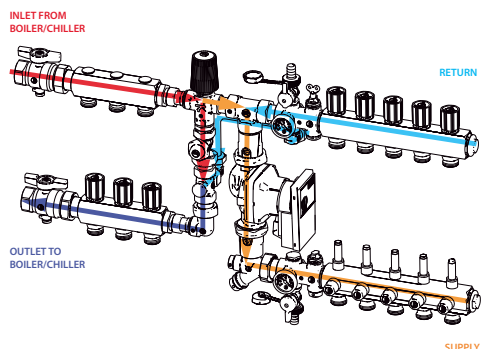
Для подсоединения трубы использовать адаптеры база 18 R178, R179, R179AM

Распределительный коллектор с узлом смешения для низкотемпературных систем с фиксированным значением температуры, термостатический контроль, 3-х скоростной циркуляционный насос, предохранительный термостат K373, узел наполнения и слива, выпуск воздуха, измерительные термометры. Подключения 1". Высота шкафа: 605 мм. Глубина шкафа: 110 мм.



АКЦЕССУАРЫ:

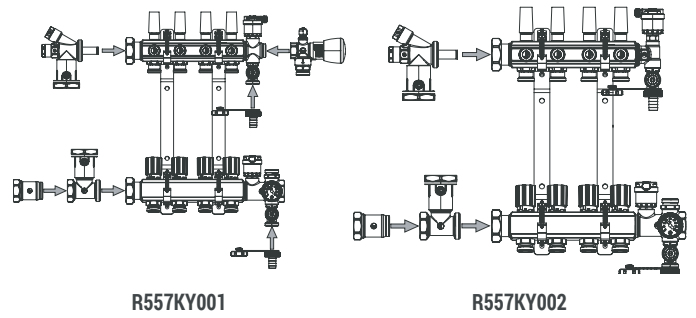
- R553AY002: Комплект для высокотемпературной зоны подачи и возврата теплоносителя 1" на 2 контура (в комплекте с кронштейнами).
- R553AY003: Комплект для высокотемпературной зоны подачи и возврата теплоносителя 1" на 3 контура (в комплекте с кронштейнами).
- GE550Y100: Комплект для теплоучёта 1" с фильтром, зональным клапаном и вставкой для счётчика. Заказывать отдельно: тепло-счётчик, сервомотор K270 для зонального клапана.
- R588RY010: Кронштейн для коллектора 1".



R557K

КОД	РАЗМЕР	ЦЕНА, €	□	⊞
R557KY001	-	149,04	1	-
R557KY002	для эл. насоса	131,27	1	-
R557KY003	для эл. насоса с регул. клап.	205,39	1	-

Комплект арматуры для коллекторов теплого пола. Для создания коллекторного узла низкой температуры, комплект устанавливается на коллекторы в сборе R553D или R553F, дополняется термостатическим клапаном, термостатической головкой, отсечным клапаном, циркуляционным насосом.



R559N

КОД	РАЗМЕР	ЦЕНА, €	□	⊞
R559NY004	1" x 18 /4	1056,64	1	-
R559NY005	1" x 18 /5	1103,79	1	-
R559NY006	1" x 18 /6	1135,97	1	-
R559NY007	1" x 18 /7	1165,42	1	-
R559NY008	1" x 18 /8	1220,15	1	-
R559NY009	1" x 18 /9	1256,75	1	-
R559NY010	1" x 18 /10	1285,04	1	-
R559NY011	1" x 18 /11	1312,69	1	-
R559NY012	1" x 18 /12	1341,99	1	-

Для подсоединения трубы используйте адаптеры 18 мм серий R178, R179, R179AM



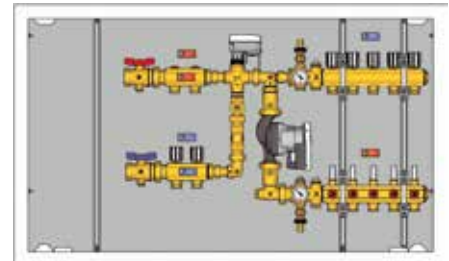
Коллекторный модуль для систем панельного отопления/охлаждения со смесительным узлом и насосом с электронным регулированием.

① INFO

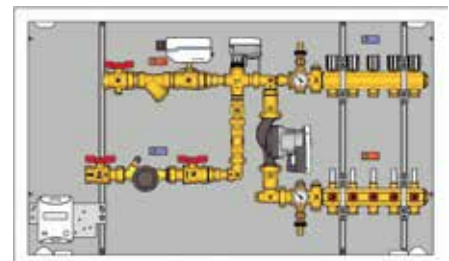
Компоненты:

- Запорные шаровые краны
- Коллекторы контура теплого пола с отсечными клапанами и расходомерами на подающем коллекторе и термостатическими клапанами на обратном коллекторе
- Насососмесительный узел
- Сервисная группа с воздухоотводчиками и дренажными клапанами
- Термометры
- Насос циркуляционный с электронным регулированием
- Коллекторный шкаф.

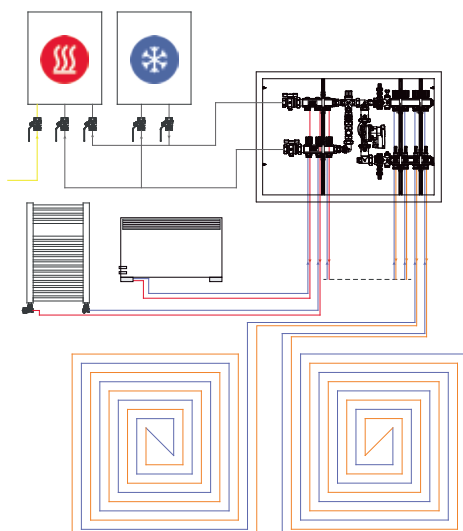
КОМПЛЕКТ КОЛЛЕКТОРОВ ВЫСОКОТЕМПЕРАТУРНОГО ОТОПЛЕНИЯ



КОМПЛЕКТ УЧЁТА ТЕПЛА



ПРИМЕР УСТАНОВКИ



R553K

КОД	РАЗМЕР	ЦЕНА, €	□	⊞
R553KY062	1" x 3/4"E /2	85,81	1	-
R553KY063	1" x 3/4"E /3	126,05	1	-
R553KY064	1" x 3/4"E /4	166,25	1	-
R553KY065	1" x 3/4"E /5	206,46	1	-
R553KY066	1" x 3/4"E /6	246,67	1	-
R553KY067	1" x 3/4"E /7	286,91	1	-
R553KY068	1" x 3/4"E /8	327,13	1	-
R553KY069	1" x 3/4"E /9	367,35	1	-
R553KY070	1" x 3/4"E /10	407,55	1	-
R553KY071	1" x 3/4"E /11	447,76	1	-
R553KY072	1" x 3/4"E /12	487,98	1	-

Для подсоединения трубы использовать адаптеры база 3/4"E

Комплект коллекторов для комплектации смесительного узла R557R-1, предварительно собранный на кронштейнах, с расходомерами (0,5-5 л/мин.). Латунный. Для подключения трубы медной, пластиковой, металлопластиковой, использовать соответствующие адаптеры. Межосевое расстояние отводов 50 мм. Рабочая температура 5-110°C.

Состав:

- 1 коллектор подачи R553M.
- 1 коллектор обратный R553V.
- 2 кронштейна регулируемых R588L.
- 2 заглушки с уплотнительным кольцом R592D.



R557RM-1

КОД	РАЗМЕР	ЦЕНА, €	□	⊞
R557RY042	1"	533,25	1	-
R557RY043	1"	323,71	1	-

Смесительная группа с фиксированным значением, для систем напольного отопления. Глубина 110 мм.

INFO

R557RY042: с циркуляционным насосом 25/6
R557RY043: без циркуляционного насоса, с металлической вставкой длиной 180 мм



R557RM-2

КОД	РАЗМЕР	ЦЕНА, €	□	⊞
R557RY045	1" с насосом с электронным рег.	482,24	1	-

Насосно-смесительный узел для систем напольного отопления, компактного исполнения, со смесительным трехходовым термостатическим клапаном. Содержит циркуляционный насос с электронным регулированием.

NEW



R557RK

КОД	РАЗМЕР	ЦЕНА, €	□	⊞
R557KY005	1" без насоса	208,44	1	-
R557KY004	1" комплект байпасс	83,09	1	-

Насосно-смесительный узел для систем напольного отопления, компактного исполнения, со смесительным трехходовым термостатическим клапаном. Без циркуляционного насоса. С возможностью установки комплекта байпасса.

NEW



R557KY005

R557KY004

R559N-1

КОД	РАЗМЕР	ЦЕНА, €	□	⊞
R559NY043	1"	295,81	1	-

Смесительная группа, без циркуляционного насоса.

Состав:

- 3-ходовой смесительный клапан с соединением M30x1,5 мм.
- Отсечные клапаны первичного и вторичного контура, с регулированием расхода.
- Штуцер для установки температурного датчика.
- Шаровые краны с соединением для циркуляционного насоса.
- Клапаны отвода воздуха ручные.
- Металлическая вставка циркуляционного насоса длиной 180 мм.
- Краны наполнения/слива.
- Штуцер погружного термометра.

Группу можно дополнить:

- Коллекторами подачи и обратным.
- Циркуляционным насосом.
- K281X012 сервоприводом для установки на смесительный клапан.
- Компонентами электронными для терморегулирования.
- R553AY002 или R553AY003 набором коллекторов высокотемпературного контура, размером 1".



R559N-2

КОД	РАЗМЕР	ЦЕНА, €	□	⊞
R559NY053	1"	488,29	1	-

Смесительная группа с сервомотором с встроенной регуляцией.

Состав:

- 3-ходовой смесительный клапан.
- K275 сервомотор с интегрированной регуляцией, с температурным датчиком.
- Шаровые краны с соединением для циркуляционного насоса.
- Клапаны отвода воздуха ручные.
- Металлическая вставка циркуляционного насоса длиной 180 мм.
- Краны наполнения/слива.

Группу можно дополнить:

- Коллекторами подачи и обратным.
- Циркуляционным насосом.



Электротермические головки и термостатические головки с выносными датчиками температуры

R473

КОД	РАЗМЕР	ЦЕНА, €	□	⊞
R473X221	230 В	24,11	1	25
R473X222	24 В	24,11	1	25

Головка электротермическая, нормально закрытая для термостатических клапанов и коллекторов.

INFO

Двухпроводной кабель длиной 0,9 м.



R473M

КОД	РАЗМЕР	ЦЕНА, €	□	⊞
R473MX221	230 В	28,73	1	25
R473MX222	24 В	28,73	1	25

Головка электротермическая, нормально закрытая с микропрерывателем для термостатических клапанов и коллекторов.

INFO

Четырехпроводной кабель длиной 0,9 м.



R478

КОД	РАЗМЕР	ЦЕНА, €	□	⊞
R478X221	230 В	24,11	1	25
R478X222	24 В	24,58	1	25
R478VX221	230В - с варистором	29,65	1	25

Головка электротермическая, нормально открытая, для термостатических клапанов и коллекторов.

INFO

Двухпроводной кабель длиной 0,9 м.



R478M

КОД	РАЗМЕР	ЦЕНА, €	□	⊞
R478MX221	230 В	28,74	1	25
R478MX222	24 В	28,74	1	25
R478VX231	230В - с варистором	36,45	1	25

Головка электротермическая, нормально открытая с микропрерывателем для термостатических клапанов и коллекторов.

INFO

Четырехпроводной кабель длиной 0,9 м.



R462L

КОД	РАЗМЕР	ЦЕНА, €	□	⊞
R462LX001	2 м	54,23	1	25

Термостатическая головка для контроля температуры теплоносителя для систем напольного отопления, с капиллярной трубкой и накладным датчиком.

INFO

Диапазон регулирования: от 20°C до 70°C



R462L1

КОД	РАЗМЕР	ЦЕНА, €	□	⊞
R462LX011	2 м	58,90	1	25

Термостатическая головка для контроля температуры теплоносителя для систем напольного отопления, с капиллярной трубкой и погружным датчиком с фитингом 1/2" НР с прокладкой.

INFO

Диапазон регулирования: от 20°C до 70°C



R462L2

КОД	РАЗМЕР	ЦЕНА, €	□	⊞
R462LX021	2 м	58,90	1	25

Термостатическая головка для контроля температуры теплоносителя для систем напольного отопления, с капиллярной трубкой и гильзой с фитингом 1/2" НР.

INFO

Диапазон регулирования: от 20°C до 70°C



R465

КОД	РАЗМЕР	ЦЕНА, €	□	⊞
R465Y001	-	10,33	10	100

Консоль для установки датчика термостатической головки R462L.



R453A

КОД	РАЗМЕР	ЦЕНА, €	□	⊞
R453Y002	-	0,76	1	50

Гайка для электротермических головок R478, R478M, R473, R473M.



➤ Шкафы и кронштейны для коллекторов

R500

КОД	РАЗМЕР	ЦЕНА, €	☐	☒
R500Y101	400 x 460 x 110мм	86,57	1	-
R500Y102	600 x 460 x 110мм	100,13	1	-
R500Y103	800 x 460 x 110мм	120,17	1	-
R500Y104	1000 x 460 x 110мм	131,31	1	-

Шкаф коллекторный.



R500-2

КОД	РАЗМЕР	ЦЕНА, €	☐	☒
R500Y221	400 x 650-740 x 85-130мм	130,23	1	-
R500Y222	600 x 650-740 x 85-130мм	146,92	1	-
R500Y223	800 x 650-740 x 85-130мм	173,94	1	-
R500Y224	1000 x 650-740 x 85-130мм	199,40	1	-
R500Y225	1200 x 650-740 x 85-130мм	228,70	1	-

Шкаф коллекторный встраиваемый стальной, переменной глубины 85-130 мм. Использовать только с кронштейнами R588Z.



R501

КОД	РАЗМЕР	ЦЕНА, €	☐	☒
R501Y001	400 x 700 x 110мм	117,58	1	-
R501Y002	600 x 700 x 110мм	136,50	1	-
R501Y003	800 x 700 x 110мм	164,66	1	-
R501Y004	1000 x 700 x 110мм	181,46	1	-
R501Y010	980 x 700 x 230мм	525,36	1	-

Шкаф коллекторный на опоре.



R502

КОД	РАЗМЕР	ЦЕНА, €	☐	☒
R502Y001	400 x 650-720 x 110мм	156,67	1	-
R502Y002	600 x 650-720 x 110мм	181,19	1	-
R502Y003	800 x 650-720 x 110мм	218,17	1	-
R502Y004	1000 x 650-720 x 110мм	243,60	1	-

Шкаф коллекторный на регулируемой опоре.



R509-1

Для R500

КОД	РАЗМЕР	ЦЕНА, €	☐	☒
R509Y101	400 x 460мм	85,38	1	-
R509Y102	600 x 460мм	104,78	1	-
R509Y103	800 x 460мм	123,42	1	-
R509Y104	1000 x 460мм	140,13	1	-

Рамка и крышка шкафа коллекторного из окрашенного металла.



R510

КОД	РАЗМЕР	ЦЕНА, €	☐	☒
R510Y001	400 x 200мм	52,41	2	-
R510Y002	600 x 200мм	60,47	2	-
R510Y003	800 x 200мм	70,66	2	-
R510Y004	1000 x 200мм	81,00	2	-

Опора для коллекторного шкафа R500.



R557I

КОД	РАЗМЕР	ЦЕНА, €	☐	☒
R557Y051	850 x 605 x 150мм	284,20	1	-
R557Y052	1000 x 605 x 150мм	319,50	1	-
R557RY075	850 x 605 x 110мм	194,73	1	-
R557RY076	1000 x 605 x 110мм	219,08	1	-
R557RY077	1200 x 605 x 110мм	252,11	1	-

Встраиваемый шкаф коллекторный из окрашенного листового металла.



R588

КОД	РАЗМЕР	ЦЕНА, €	☐	☒
R588Y001	3/4" - 1" - 1 1/4"	8,17	2	20

Кронштейн металлический для коллекторов R553D, R553F и R553FI для установки в шкафу R500, R502.



R588Z

КОД	РАЗМЕР	ЦЕНА, €	☐	☒
R588ZY001	3/4-1-1/4	9,65	1	50

Кронштейн для коллектора R553D, R553F, для установки в шкафу R500-2.



R588D

КОД	РАЗМЕР	ЦЕНА, €	☐	☒
R588DY001	для DN32 модуль. коллектора	10,61	1	20

Кронштейн металлический для модульных коллекторов DN32 для установки в шкафу R500, R502.



R588L

КОД	РАЗМЕР	ЦЕНА, €	☐	☒
R588LY001	1"	9,83	1	25
R588SY001	1"	1,97	1	200

Регулируемый кронштейн для коллекторов R551 (3/4" - 1" - 1 1/4"), R553.

INFO

Межосевой размер: 263,5 - 334,5 мм



R588P

КОД	РАЗМЕР	ЦЕНА, €	☐	☒
R588PY004	1 1/2" - 2"	30,68	1	10

Регулируемый кронштейн для коллекторов R551 (1 1/2" - 2").



R588F

КОД	РАЗМЕР	ЦЕНА, €	☐	☒
R588FY001	для DN32 модул. коллектора	9,88	1	-

Кронштейн регулируемый металлический для сборных коллекторов DN32 в шкафу R557I-1.

INFO

Межосевой размер: 263,5 - 334,5 мм



R588R

КОД	РАЗМЕР	ЦЕНА, €	☐	☒
R588RY010	1"	26,60	10	100
R588RY011	1"	26,60	10	50

Кронштейн для коллектора R557R, для установки в шкафу R557I-2.

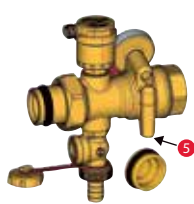
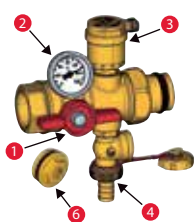


➤ Конечные элементы и аксессуары для коллекторов

R269T

КОД	РАЗМЕР	ЦЕНА, €	☐	☒
R269TY035	1"	98,80	1	-
R269TY036	1 1/4"	121,93	1	-

Комплект двух многофункциональных кранов для коллекторов: запорный шаровый кран, автоматический воздухоотводчик с запорным клапаном, кран наполнения-слива системы, контактный термометр, штуцер для погружного температурного датчика 6 мм, заглушка с герметичной прокладкой.



- 1 Шаровый кран.
- 2 Контактный термометр.
- 3 Автоматический клапан отвода воздуха, с уплотнительным кольцом.

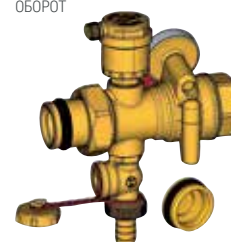
- 4 Кран наполнения и слива системы, с уплотнительным кольцом.
- 5 Гнездо для датчика температуры, Ø 6 мм.
- 6 Пара заглушек для коллекторов, с уплотнительным кольцом.

ВХОД СЛЕВА

ЛИЦО



ОБОРОТ



ВХОД СПРАВА
ЛИЦО



ОБОРОТ



R554A

КОД	РАЗМЕР	ЦЕНА, €	☐	☒
R554AY001	1" x 3/4"	21,82	1	25

Промежуточное соединение, для воздухоудаления и слива/наполнения системы, с герметичной прокладкой, состоящее из: 1 R88I 1/2" - 1 R608 1/2".



R554B

КОД	РАЗМЕР	ЦЕНА, €	☐	☒
R554BY004	3/4"	19,92	1	25
R554BY005	1"	20,23	1	25
R554BY006	1 1/4"	21,16	1	25

Конечный элемент коллектора, для воздухоудаления и слива/наполнения системы, с герметичной прокладкой, состоящий из: 1 R591D - 1 R88I 3/8" - 1 R608 1/2".



R554C

КОД	РАЗМЕР	ЦЕНА, €	□	⊞
R554CY004	3/4"	14,08	1	25
R554CY005	1"	14,37	1	25
R554CY006	1 1/4"	15,28	1	25

Конечный элемент коллектора, для воздухоудаления и слива/наполнения системы, с герметичной прокладкой, состоящий из: 1 R591D – 1 R66A 3/8" – 1 R608 1/2".



R554D

КОД	РАЗМЕР	ЦЕНА, €	□	⊞
R554DY005	1"	43,20	1	20
R554DY006	1 1/4"	48,00	1	20

Промежуточное соединение, для воздухоудаления и слива/наполнения системы, с герметичной прокладкой для R557, состоящее из: R88I 1/2" - R608 1/2" - R540 3/8" - R92 1/2" - R592 1" или 1"1/4.



R554I

КОД	РАЗМЕР	ЦЕНА, €	□	⊞
R554IY004	3/4"	14,75	5	50
R554IY005	1"	14,84	5	50
R554IY035	1" - с гигр. колп.	15,13	5	50

Конечный элемент коллектора, для воздухоудаления и слива/наполнения системы, с встроенными автоматическим воздухоотводным клапаном и сливным краном, с герметичной прокладкой.



R590D

КОД	РАЗМЕР	ЦЕНА, €	□	⊞
R590DY005	1" x 1/2" x 3/8"	5,19	10	100
R590DY006	1 1/4" x 1/2" x 3/8"	7,13	10	100

Конечный элемент коллектора с выводом для зонда, с герметичной прокладкой.



R591F

КОД	РАЗМЕР	ЦЕНА, €	□	⊞
R591FY005	1"x1/2"x1/2"	6,29	10	100

Концевой элемент коллектора с внутренней резьбой.



R591D

КОД	РАЗМЕР	ЦЕНА, €	□	⊞
R591DY004	3/4" x 1/2" x 3/8"	4,57	10	100
R591DY005	1" x 1/2" x 3/8"	4,85	10	100
R591DY006	1 1/4" x 1/2" x 3/8"	5,80	10	100

Конечный элемент коллектора с герметичной прокладкой.



R593D

КОД	РАЗМЕР	ЦЕНА, €	□	⊞
R593DY001	3/4"М x 3/8"F	2,09	50	500
R593DY002	3/4"М x 1/2"F	2,46	25	250
R593DY003	1"М x 3/8"F	2,76	25	250
R593DY004	1"М x 1/2"F	2,76	25	250
R593DY005	1"М x 3/4"F	3,61	25	250
R593DY006	1 1/4"М x 1/2"F	4,33	20	200
R593DY007	1 1/4"М x 3/4"F	4,78	10	100
R593DY008	1 1/4"М x 1"F	5,56	10	100

Переходник наружная-внутренняя резьба с герметичной прокладкой.



R93

КОД	РАЗМЕР	ЦЕНА, €	□	⊞
R93Y003	3/4"М x 1/2"F	1,45	20	200
R93Y005	1/2"М x 1/4"F	3,73	25	500
R93Y006	1/2"М x 3/8"F	2,74	25	250
R93Y010	1"М x 1/2"F	2,74	20	200
R93Y011	1"М x 3/4"F	4,22	25	250
R93Y012	1 1/4"М x 1/2"F	4,12	10	100
R93Y014	1 1/4"М x 1"F	3,23	20	200
R93Y018	1 1/2"М x 1 1/4"F	5,76	5	50

Переходник наружная-внутренняя резьба.



R592D

НЕХРОМИРОВАННЫЙ

КОД	РАЗМЕР	ЦЕНА, €	□	⊞
R592DY004	3/4"	2,09	50	500
R592DY005	1"	2,68	25	250
R592DY006	1 1/4"	4,57	20	200

ХРОМИРОВАННЫЙ

КОД	РАЗМЕР	ЦЕНА, €	□	⊞
R592DX005	1"	2,86	25	250
R592DX006	1 1/4"	4,83	20	200
R592DX007	1 1/2"	9,39	5	50

Пробка для коллектора с герметичной прокладкой.



R594

КОД	РАЗМЕР	ЦЕНА, €	□	⊞
R594Y001	1/2"	1,19	50	500
R594Y002	24/19	1,15	25	250
R594Y003	26/19	1,19	25	250
R594Y004	1"	2,59	25	250
R594Y005	3/4"	2,19	50	500

Пробка для коллектора R586 с внутренней резьбой.



INFO

1/2" для 12 мм.
24/19 для 16 мм.
26/19 для 18 мм.

R553W

ДЛЯ R554D + R259D

КОД	РАЗМЕР	ЦЕНА, €	□	⊞
R553WY002	для 1" R553F, R53MT+R53VT	59,78	1	-
R553WY004	для 1" R553D, R53ST+R53VT	59,78	1	-
R553WY006	для 1 1/4" R553F, R53MT+R53VT	64,25	1	-
R553WY008	для 1 1/4" R553D, R53MT+R53VT	64,25	1	-

ДЛЯ R269T

КОД	РАЗМЕР	ЦЕНА, €	□	⊞
R553WY012	для 1" R553F, R53MT+R53VT	54,83	1	-
R553WY014	для 1" R553D, R53ST+R53VT	54,83	1	-
R553WY016	для 1 1/4" R553F, R53MT+R53VT	54,83	1	-
R553WY018	для 1 1/4" R553D, R53MT+R53VT	54,83	1	-

Набор изоляции для группы R554D, с колпачками.



R551W

КОД	РАЗМЕР	ЦЕНА, €	□	⊞
R551WY005	для 3/4" R551 - дистан. 50мм	57,57	1	10
R551WY006	для 1 1/4" R551 - дистан. 70мм	62,26	1	3
R551WY007	для 1 1/2" R551 - дистан. 100мм	28,50	1	-
R551WY008	для 2" R551 - дистан. 100мм	29,26	1	-
R551WY009	для 1" R551 - дистан. 50мм	29,26	1	20

Изоляция для коллектора R551 (1"1/2 - 2").



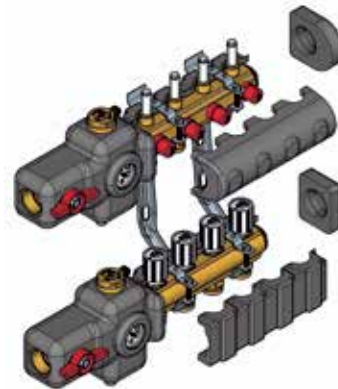
R553W-2

КОД	РАЗМЕР	ЦЕНА, €	□	⊞
R553WY001	для 1" R553F	73,91	1	-
R553WY003	для 1" R553D	73,91	1	-
R553WY005	для 1 1/4" R553F	73,91	1	-
R553WY007	для 1 1/4" R553D	73,91	1	-

Набор изоляции для коллекторного узла R553D, R553F.



Набор термоизоляции R553W-R5553W-2



INFO

R553WY002:
для R554D 1" + caps with R553F manifolds
R553WY004:
для R554D 1" + caps with R553D manifolds
R553WY006:
для R554D 1 1/4" + caps with R553F manifolds
R553WY008:
для R554D 1 1/4" + caps with R553D manifolds

R557W

КОД	РАЗМЕР	ЦЕНА, €	□	⊞
R557WY025	1"	78,06	1	-

Комплект изоляции для коллектора R557R-2.



R531

КОД	РАЗМЕР	ЦЕНА, €	□	⊞
R531Y003	18 x 18	3,48	10	100
R531Y004	3/4"Е x 18	5,13	10	100

T-образный тройник с выводом для термометра (R540 3/8"), присоединяемый к коллекторам R553D, R553S, R551S нехромированный.



R559W

КОД	РАЗМЕР	ЦЕНА, €	□	⊞
R559WY005	1"	78,06	1	-

Комплект изоляции для коллектора R559N.



R540

КОД	РАЗМЕР	ЦЕНА, €	□	⊞
R540Y002	3/8" - 0-80 °C - Ø40мм	10,80	1	-
R540Y003	1/2" - 0-120 °C - Ø61,5мм	10,80	1	-
R540Y021	3/8" - 0-120 °C - Ø40мм	10,50	1	-

Термометр.



R540F

КОД	РАЗМЕР	ЦЕНА, €	□	⊞
R540FY002	0-120 °C - красн.	9,66	6	288
R540FY022	0-120 °C - син.	9,66	6	288

Термометр 0°C – 120°C для рукояток шаровых кранов R749F.



R532

КОД	РАЗМЕР	ЦЕНА, €	□	⊞
R532Y001	3/8" x 18	17,30	1	100

Расходомер, диапазон – от 1 до 4 л/м.



R522

КОД	РАЗМЕР	ЦЕНА, €	□	⊞
R522Y001	-	7,48	1	-

Комплект этикеток-наклеек для коллекторов: 1 красная наклейка – ПОДАЧА, 1 синяя наклейка – ВОЗВРАТ, 2 наклейки для каждого контура.



➤ Коллекторы для водоснабжения

R580

МЕЖОСЕВОЕ РАССТОЯНИЕ 35 MM

КОД	РАЗМЕР	ЦЕНА, €	□	⊞
R580Y022	3/4" x 16 /2	10,19	1	10
R580Y023	3/4" x 16 /3	15,30	1	10
R580Y024	3/4" x 16 /4	20,44	1	10
R580Y025	3/4" x 16 /5	25,53	1	5
R580Y026	3/4" x 16 /6	30,63	1	5
R580Y027	3/4" x 16 /7	36,46	1	10
R580Y028	3/4" x 16 /8	41,67	1	10
R580Y029	3/4" x 16 /9	46,88	1	10
R580Y030	3/4" x 16 /10	52,59	1	10
R580Y062	1" x 16 /2	11,93	1	15
R580Y063	1" x 16 /3	17,90	1	10
R580Y064	1" x 16 /4	23,86	1	10
R580Y065	1" x 16 /5	29,84	1	5
R580Y066	1" x 16 /6	35,72	1	5
R580Y067	1" x 16 /7	42,57	1	5
R580Y068	1" x 16 /8	48,65	1	5
R580Y069	1" x 16 /9	54,72	1	5
R580Y070	1" x 16 /10	61,39	1	5
R580Y071	1" x 16 /11	67,54	1	5

для подсоединения трубы использовать адаптеры база 16 R178, R179, R179AM

МЕЖОСЕВОЕ РАССТОЯНИЕ 50 MM

КОД	РАЗМЕР	ЦЕНА, €	□	⊞
R580Y122	3/4" x 16 /2	13,95	1	30
R580Y123	3/4" x 16 /3	17,86	1	20
R580Y124	3/4" x 16 /4	27,61	1	20
R580Y125	3/4" x 16 /5	29,75	1	20
R580Y126	3/4" x 16 /6	35,75	1	10
R580Y127	3/4" x 16 /7	42,57	1	10
R580Y128	3/4" x 16 /8	48,57	1	10
R580Y162	1" x 16 /2	13,96	1	30
R580Y163	1" x 16 /3	20,86	1	20
R580Y164	1" x 16 /4	27,79	1	20
R580Y165	1" x 16 /5	34,80	1	20
R580Y166	1" x 16 /6	41,67	1	10
R580Y167	1" x 16 /7	49,66	1	10
R580Y168	1" x 16 /8	56,70	1	10
R580Y169	1" x 16 /9	63,79	1	10
R580Y170	1" x 16 /10	71,57	1	10

для подсоединения трубы использовать адаптеры база 16 R178, R179, R179AM

Коллектор распределительный латунный, с отводами с наружной резьбой.

R585

МЕЖОСЕВОЕ РАССТОЯНИЕ 35 MM

КОД	РАЗМЕР	ЦЕНА, €	□	⊞
R585Y022	3/4" x 16 /2	16,84	1	10
R585Y023	3/4" x 16 /3	25,19	1	10
R585Y024	3/4" x 16 /4	33,56	1	10
R585Y025	3/4" x 16 /5	42,02	1	5
R585Y026	3/4" x 16 /6	50,38	1	5
R585Y027	3/4" x 16 /7	59,98	1	10
R585Y028	3/4" x 16 /8	68,52	1	10
R585Y029	3/4" x 16 /9	77,00	1	10
R585Y030	3/4" x 16 /10	86,57	1	10
R585Y042	1" x 16 /2	18,39	1	15
R585Y043	1" x 16 /3	27,56	1	10
R585Y044	1" x 16 /4	36,78	1	10
R585Y045	1" x 16 /5	46,00	1	5
R585Y046	1" x 16 /6	55,13	1	5
R585Y047	1" x 16 /7	65,64	1	5
R585Y048	1" x 16 /8	75,05	1	5
R585Y049	1" x 16 /9	84,42	1	5
R585Y050	1" x 16 /10	94,75	1	5

для подсоединения трубы использовать адаптеры база 16 R178, R179, R179AM

Коллектор распределительный латунный, с встроенными отсечными клапанами, с отводами с наружной резьбой.

ⓘ INFO

Для регулировки использовать ключ R73K 4 мм



Сборные и модульные коллекторы для водоснабжения



R580C

ОТВОДЫ 1/2"Е И 3/4"Е

КОД	РАЗМЕР	ЦЕНА, €	□	⊞
R580CY072	3/4" x 1/2" /2	7,07	1	5
R580CY073	3/4" x 1/2" /3	9,91	1	5
R580CY074	3/4" x 1/2" /4	11,91	1	5
R580CY062	3/4" x 1/2"Е /2	7,07	1	5
R580CY063	3/4" x 1/2"Е /3	9,93	1	5
R580CY064	3/4" x 1/2"Е /4	11,91	1	5
R580CY052	1" x 3/4"Е /2	9,61	1	5
R580CY053	1" x 3/4"Е /3	15,28	1	5
R580CY054	1" x 3/4"Е /4	19,80	1	3
R580CY022	3/4" x 16 /2	9,15	1	5
R580CY023	3/4" x 16 /3	12,86	1	5
R580CY024	3/4" x 16 /4	15,46	1	5
R580CY042	1" x 16 /2	12,46	1	5
R580CY043	1" x 16 /3	18,28	1	5
R580CY044	1" x 16 /4	23,77	1	3



Сантехнический коллектор, модульный.

INFO

Коллекторы 3/4" x 1/2"Е: межосевое расстояние отводов 35 мм.
Коллекторы 1" x 3/4"Е: межосевое расстояние отводов 40 мм. Коллекторы 3/4" x 16 и 1" x 16: межосевое расстояние отводов 35 мм.

Для коллекторов: R580CY062, R580CY063, R580CY064 (седло для адаптера 16 мм): только адаптеры R179EY055, R179EY056, R179EY058, R179EY113, R179EY116, R178EY121, R178EY122, R178EY123, R178EY124, R178EY125.

R580M

КОД	РАЗМЕР	ЦЕНА, €	□	⊞
R580MY005	DN25 x 16	4,83	1	100
R580MY006	DN32 x 18	7,59	1	50

Элемент модульного коллектора быстрого монтажа, соединение байонет, с отводами с наружной резьбой

INFO

DN32: межосевое расстояние 50 мм.



R585M

КОД	РАЗМЕР	ЦЕНА, €	□	⊞
R585MY105	DN25 x 16	8,84	-	-

Элемент модульного коллектора быстрого монтажа, с вентилями, соединение байонет, с отводами с наружной резьбой



R585C

ОТВОДЫ 1/2"Е

КОД	РАЗМЕР	ЦЕНА, €	□	⊞
R585CY072	3/4" x 1/2" /2	15,57	1	20
R585CY073	3/4" x 1/2" /3	22,61	1	20
R585CY074	3/4" x 1/2" /4	29,78	1	20
R585CY062	3/4" x 1/2"Е /2	15,61	1	20
R585CY063	3/4" x 1/2"Е /3	22,68	1	20
R585CY064	3/4" x 1/2"Е /4	29,87	1	20
R585CY022	3/4" x 16 /2	20,27	1	20
R585CY023	3/4" x 16 /3	29,49	1	20
R585CY024	3/4" x 16 /4	38,82	1	20
R585CY042	1" x 16 /2	24,36	1	20
R585CY043	1" x 16 /3	35,39	1	20
R585CY044	1" x 16 /4	46,59	1	20



Сантехнический коллектор, модульный, с вентилями с рукоятками.

INFO

Коллекторы 3/4" x 1/2"Е: межосевое расстояние отводов 35 мм.

Для коллекторов: R585CY062, R585CY063, R585CY064 (седло для адаптера Ø16 мм): только адаптеры R179EY055, R179EY056, R179EY058, R179EY113, R179EY116, R178EY121, R178EY122, R178EY123, R178EY124, R178EY125.

R580T

КОД	РАЗМЕР	ЦЕНА, €	□	⊞
R580TY004	3/4" x 16 x DN25	9,29	1	50
R580TY005	1" x 16 x DN25	11,29	1	50
R580TY006	1" x 18 x DN32	15,46	1	40

Пара концевых элементов коллектора быстрого монтажа, соединение байонет, подключение к системе внутренняя резьба, отводы с наружной резьбой.

INFO

DN32: межосевое расстояние 50 мм.



R585T

КОД	РАЗМЕР	ЦЕНА, €	□	⊞
R585TY104	3/4" x 16 x DN25	16,96	5	50
R585TY105	1" x 16 x DN25	20,65	-	-

Пара концевых элементов коллектора быстрого монтажа, с вентилями, соединение байонет, подключение к системе внутренняя резьба, отводы с наружной резьбой.



Шкафы и кронштейны для коллекторов

R584

КОД	РАЗМЕР	ЦЕНА, €	☐	☒
R584Y101	332 x 272 x 86мм	34,22	1	8
R584Y102	412 x 272 x 86мм	36,23	1	8
R584Y103	512 x 272 x 86мм	42,26	1	8
R584Y104	612 x 272 x 86мм	50,28	1	8

Пластиковый шкаф универсальный 3/4" или 1". В комплекте с креплением коллекторов R580 и R580C, модульных DN25.



R599

КОД	РАЗМЕР	ЦЕНА, €	☐	☒
R599Y001	400 x 300 x 90мм	32,49	1	-

Шкаф пластиковый в комплекте с рамой и крышкой для составных коллекторов R585C и R580C (кронштейны R598K приобретать отдельно).



R595

КОД	РАЗМЕР	ЦЕНА, €	☐	☒
R595AY001	370 x 300 x 90мм	27,51	1	-
R595BY001	520 x 300 x 90мм	35,66	1	-
R595CY001	670 x 300 x 90мм	44,84	1	-

Шкаф пластиковый в комплекте с крышкой для коллекторных планок 3/4" и 1", модульных DN25 и компланарных 3/4" и 1".



R595P

КОД	РАЗМЕР	ЦЕНА, €	☐	☒
R595PY001	370 x 300мм	11,83	1	10
R595PY002	520 x 300мм	17,05	1	10
R595PY003	670 x 300мм	20,74	1	10

Пластиковая крышка для коробки R595 или рамы R595T с винтами.



R595T

КОД	РАЗМЕР	ЦЕНА, €	☐	☒
R595TY001	-	41,11	1	10

Универсальная металлическая рама для пластиковых крышек.



R583

КОД	РАЗМЕР	ЦЕНА, €	☐	☒
R583Y004	для 3/4" цельн. коллект.	6,18	2	50
R583Y005	для 1" цельн. и DN25 модуль колл	6,18	2	50
R583Y014	3/4 для R580C-R585C	4,51	1	-

Металлический кронштейн для R580, R585, R580C, R585C и модульных коллекторов.



R598C

КОД	РАЗМЕР	ЦЕНА, €	☐	☒
R598Y003	для 3/4" x 16 цельн. коллект.	5,86	-	-

Скобы для крепления коллекторов R580 и R585 серий размеров 3/4"x12, 3/4"x16, 3/4"x3/8".

INFO

Только для пластиковой коробки R595



R598D

КОД	РАЗМЕР	ЦЕНА, €	☐	☒
R598Y004	для 1" x 16 цельн. и DN25 модуль	6,04	1	10

Скобы для крепежа коллекторов R580 и R585 размеров 1"x12, 1"x16, 1"x3/8" и модульного коллектора DN25.

INFO

Только для пластиковой коробки R595



R598K

КОД	РАЗМЕР	ЦЕНА, €	☐	☒
R598KY001	3/4"	2,65	1	10
R598KY002	1"	2,65	1	10

Пара кронштейнов для монтажа сантехнических коллекторов R585C и R580C внутри шкафа R599.



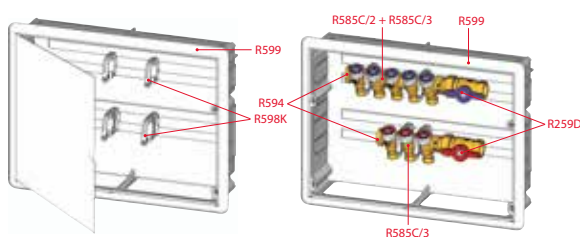
R598

КОД	РАЗМЕР	ЦЕНА, €	☐	☒
R598Y007	3/4"	2,79	1	-

Скобы для крепежа коллекторов R580C и R585C.



Установка в шкаф R599



Запасные части коллекторов

P10V

КОД	РАЗМЕР	ЦЕНА, €	□	⊞
P10VY001	1" x 18	17,01	1	-
P10VY002	1 1/4" x 18	17,40	1	-
P10VY003	1" x 3/4"E	17,01	10	100
P10VY004	1 1/4" x 3/4"E	17,40	10	100
P10VY011	1" x 18	17,01	10	100
P10VY012	1 1/4" x 18	17,40	10	100
P10VY013	1" - 3/4"E	17,01	10	100
P10VY014	1 1/4" x 3/4"E	17,40	10	100

Корпус термостатического клапана для коллектора R553V и R553VE.

INFO

Старый тип:

P10VY001, P10VY002: для R553V.

P10VY003, P10VY004: для R553VE.

Новый тип:

P10VY011, P10VY012: для R553V.

P10VY013, P10VY014: для R553VE.



P10S

КОД	РАЗМЕР	ЦЕНА, €	□	⊞
P10SY001	1" x 18	9,10	1	-
P10SY002	1 1/4" x 18	9,37	1	-
P10SY003	1" x 3/4"	8,29	1	-
P10SY004	1 1/4"E	9,37	1	-

Корпус отсечного клапана для коллекторов R553S и R553SE.

INFO

P10SY001, P10SY002: для R553S.

P10SY003, P10SY004: для R553SE.



P78M

КОД	РАЗМЕР	ЦЕНА, €	□	⊞
P78MY001	0,5-5 л/мин	8,25	1	30
P78MY002	0,4-2,6 л/мин	8,25	1	30

Расходомер для R553M, R553F.



R557A

КОД	РАЗМЕР	ЦЕНА, €	□	⊞
R557AY006	1" x 1/2" x 1 1/4"	14,03	1	-

4-выводной соединитель для R557 с заглушкой 1/2".

INFO

Без отвода



R557B

КОД	РАЗМЕР	ЦЕНА, €	□	⊞
R557BY005	1/2" x 1" x 1"	19,73	1	-

4-выводной соединитель для R557 с накидной гайкой, отводом и заглушкой 1/2".



R557D

КОД	РАЗМЕР	ЦЕНА, €	□	⊞
R557DY005	1" x 1" x 1"	13,78	1	-

Тройник с накидной гайкой и отводом для R557.



R557P

КОД	РАЗМЕР	ЦЕНА, €	□	⊞
R557PY005	1" x 1"	7,27	1	-

Промежуточный соединитель для R557.



R227-2

КОД	РАЗМЕР	ЦЕНА, €	□	⊞
R227Y002	для R462LX021	8,31	1	-

Гильза погружная для датчика температуры, длина 100 мм

R558N

КОД	РАЗМЕР	ЦЕНА, €	□	⊞
R558NY001	-	29,94	1	-
R558Y001	-	4,89	1	2000

Ключ для отсечных балансировочных клапанов, для регулирования контуров.

