

de Stellantrieb  
fr Servomoteur  
en Actuator  
it Servomotore  
es Servomotor  
sv Ställdon  
nl Servomotor

de Montagevorschrift  
fr Instruction de montage  
en Fitting instructions  
it Istruzioni di montaggio  
es Instrucciones de montaje  
sv Monteringanvisning  
nl Montagevoorschrift



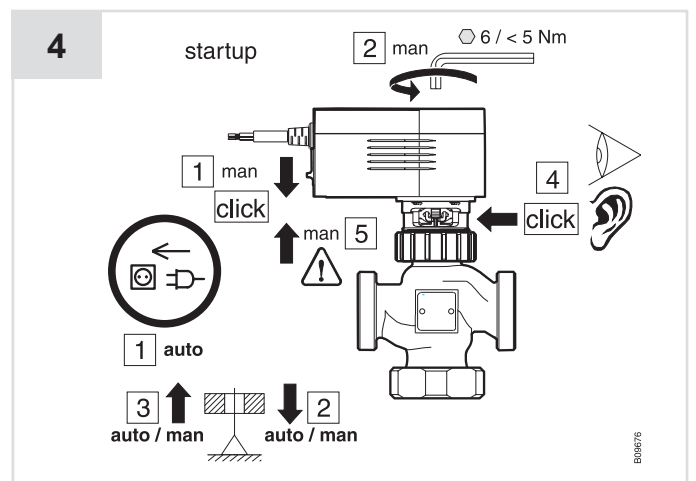
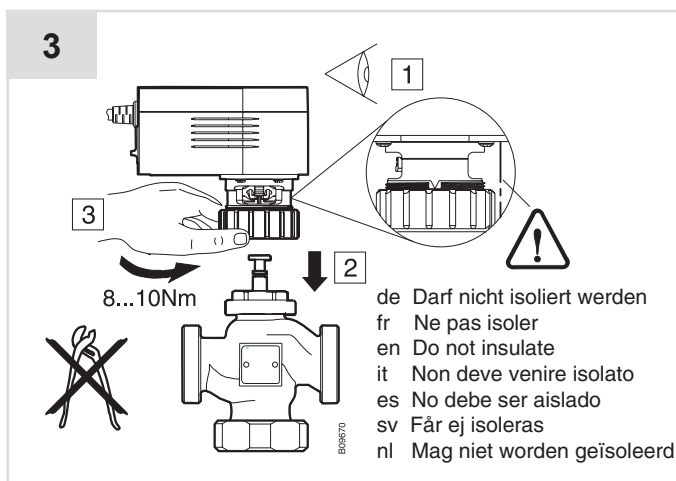
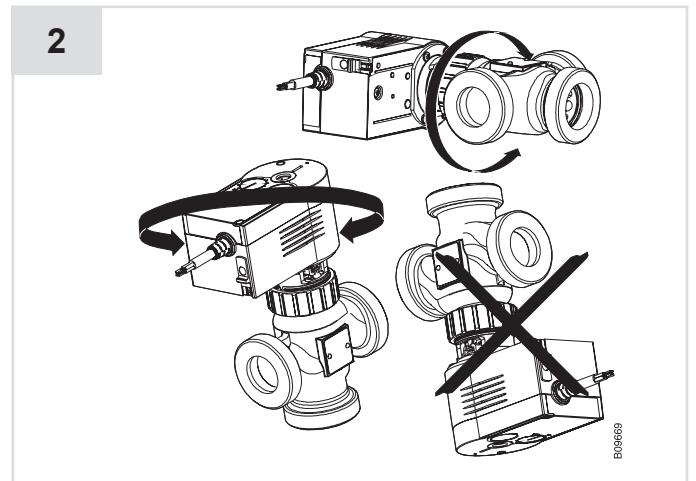
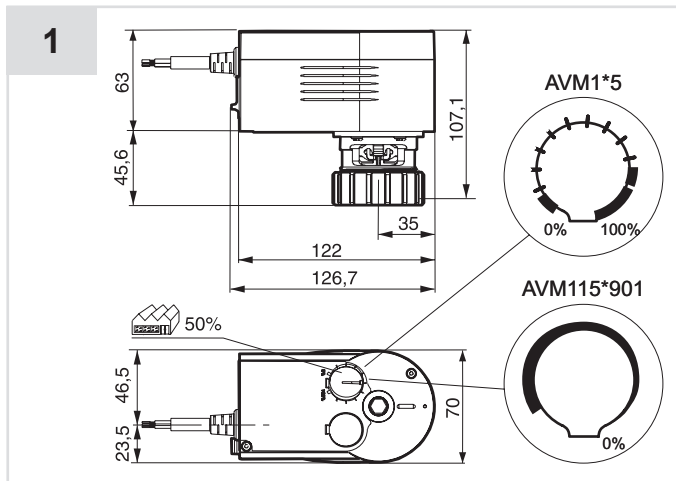
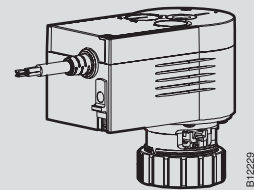
AVM 105  
AVM 115  
AVM 105S  
AVM 115S

de Installationsanweisung für die Fachkraft/Monteur  
fr Conseils d'installation pour le spécialiste/ monteur  
en Guidelines for the technician/ fitter  
it Informazioni per il personale specializzato di montaggio  
es Instrucciones para el especialista del ramo/ montador  
sv Installationsinstruktion för installatör/ montör  
nl Installatietip voor de vakman/ monteur

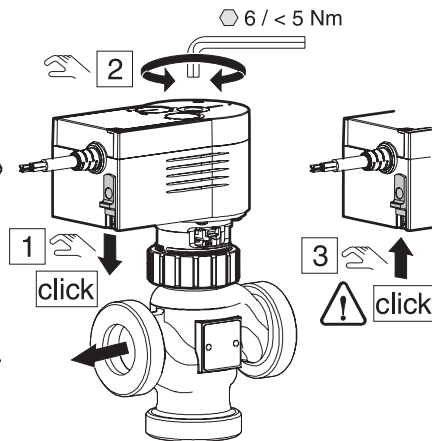
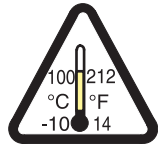
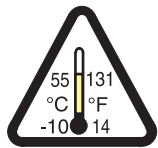
de Verschmutzungsgrad II, Überspannungskategorie III, nach EN 60730  
fr Degré de pollution II, catégorie surtension III, selon EN 60730  
en Pollution degree II, over voltage category III, as per EN 60730  
it Grado di insudiciamento II, categoria di sovratensione III, a norme EN 60730  
es Grado de suciedad II, Categoría de altatensión III, según EN 60730  
sv Grad av nedsmutsningsgrad II, Överspanningskategori III, enligt EN 60730  
nl Vervuilsgraad II, Overspanningscategorie III, volgens EN 60730

de Für den Einsatz in üblicher Umgebung  
fr Pour usage dans un environnement normal  
en For use in normal environments  
it Per impiego in ambiente usuale  
es Para el uso en ambiente normal  
sv För användning i normal miljö  
nl Voor toepassing in normale omgeving

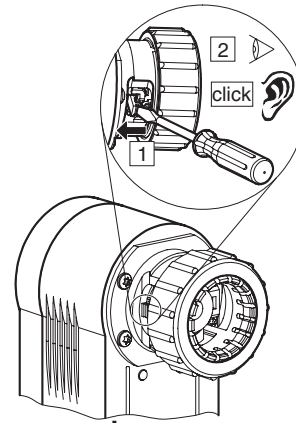
de Einsatz bei defektem Kabel verboten  
fr Usage interdit avec câble défectueux  
en Do not use if the cable is defective  
it Impiego vietato nel caso di cavo danneggiato  
es Está prohibido el uso con un cable defectuoso  
sv Förbjuden att använda vid skadad kabel  
nl Gebruik bij defecte kabel verboden



5



**SAUTER** valve



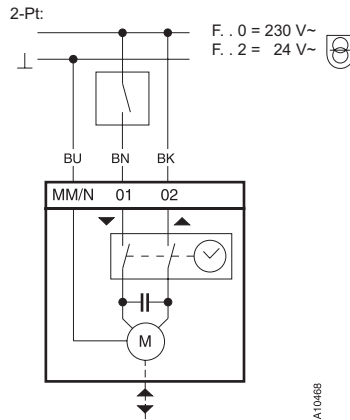
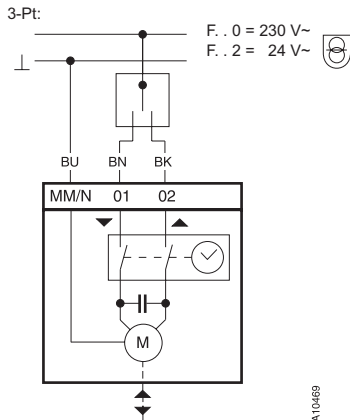
Other

**AVM 115F901**  
**AVM 115SF901**

de Für SAUTER Valveco VCL040 und VCL050: umgekehrte Skala  
fr Pour SAUTER Valveco VCL040 et VCL050: échelle inversée  
en For SAUTER Valveco VCL040 and VCL050: inverse scale  
it Per SAUTER Valveco VCL040 e VCL050: scala inversa  
es Para SAUTER Valveco VCL040 y VCL050: escala inversa  
sv För SAUTER Valveco VCL040 och VCL050: omvänd skala  
nl Voor SAUTER Valveco VCL040 en VCL050: omgekeerde schaal

6a

AVM 105  
AVM 115



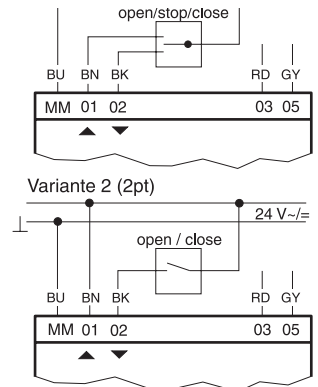
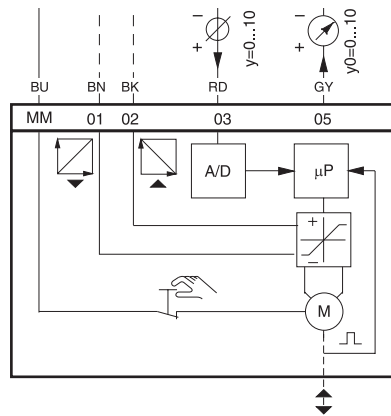
de Parallelschaltung mit AVM 104, 114:  
Zubehör 0372459 . . . verwenden  
fr Branchement en parallèle avec AVM 104, 114:  
utiliser l'accessoire 0372459 . . .  
en Parallel running with AVM 104, 114:  
use accessory 0372459 . . .  
it Collegamento in parallelo con AVM 104, 114:  
Impiegare accessorio 0372459 . . .  
es Conexión en paralelo con AVM 104, 114  
utilizar accesorio 0372459 . . .  
sv Parallell körning med AVM 104, 114:  
använd tillbehör 0372459 . . .  
nl Parallelschakeling met AVM 104, 114:  
toebehoren 0372459 . . . gebruiken

**6b**

AVM 105S  
AVM 115S

EN60730   EN60730   EN60529

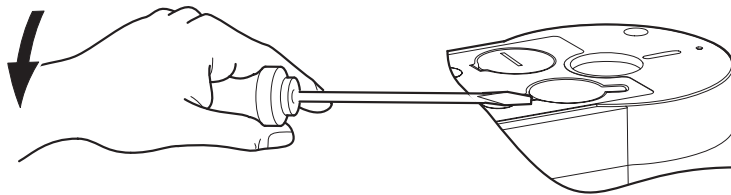
BU	BN	BK	RD	GY
blau	braun	schwarz	rot	grau
bleu	brun	noir	rouge	gris
blue	brown	black	red	grey
azzurro	marrón	nero	rosso	grigio
azul	marrón	negro	rojo	gris
blá	brun	svart	röd	grá
blauw	bruin	zwart	rood	grijs



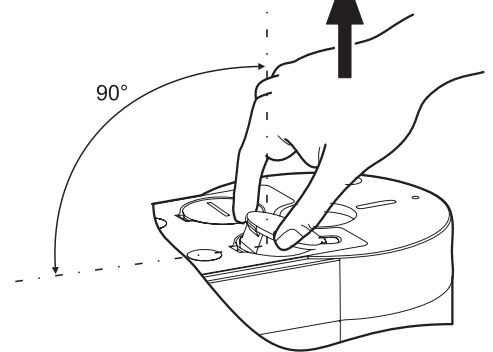
A10450a

**7a**

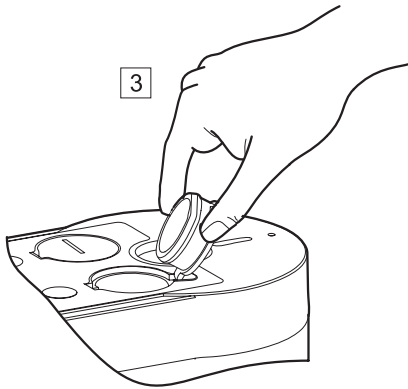
1



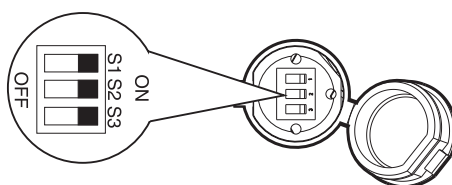
2



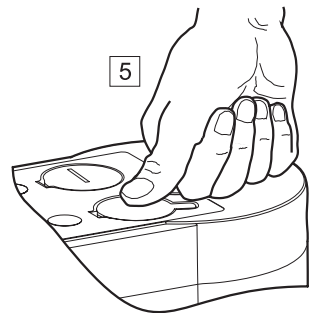
3



4



5



**7b**

AVM 105S

de	Schalterkodierung	Laufzeit pro mm	Laufzeit für 8 mm Hub
fr	Codage de commutation	Temps de marche par mm	Temps de marche pour une course de 8 mm
en	Switch coding	Running time per mm	Running time for 8 mm of stroke
it	Codifica di intervento	Tempo di marcia per mm	Tempo di marcia per corsa 8 mm
es	Codificación de conmutación	Tiempo de funcionamiento por mm	Tiempo de funcionamiento para carrera de 8 mm
sv	Kodomkopplare	Gångtid per mm	Gångtid per 8 mm
nl	Schakelodering	Looptijd per mm	Looptijd voor 8 mm slag
		4.375 s	35 ±1 s
		7,5 s	60 ±2 s
	 	15 s	120 ±4 s



B12410

**7c**

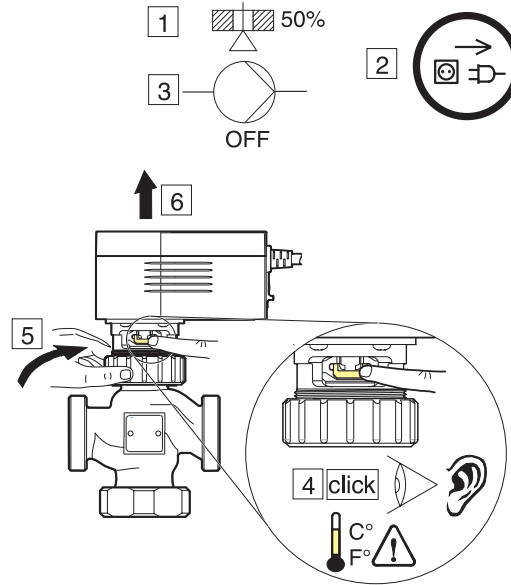
 AVM 115S  
 AVM 115SF901

de fr en it es sv nl	Schalterkodierung Codage de commutation Switch coding Codifica di intervento Codificación de conmutación Kodomkopplare Schakelodering	Laufzeit pro mm Temps de marche par mm Running time per mm Tempo di marcia per mm Tiempo de funcionamiento por mm Gångtid per mm Looptijd per mm	Laufzeit für 8/10 mm Hub Temps de marche pour une course de 8/10 mm Running time for 8/10 mm of stroke Tempo di marcia per corsa 8/10 mm Tiempo de funcionamiento para carrera de 8/10 mm Gångtid per 8/10 mm Looptijd voor 8/10 mm slag		
		<b>AVM 115S</b>	<b>AVM115SF901</b>	<b>AVM 115S (8 mm)</b>	<b>AVM115SF901 (10 mm)</b>
		7,5 s	8 s	60 ±2 s	80 ±8 s
		15 s	16 s	120 ±4 s	160 ±16 s



B12412

de Demontage  
 fr Démontage  
 en Dismounting  
 it Smontaggio  
 es Desmontaje  
 sv Nedmontering  
 nl Ontmanteling



de Dokument aufbewahren  
 fr Ce document est à conserver  
 en Retain this document  
 it Conservare il documento  
 es Guardar el documento  
 sv Spara dokumentationen  
 nl Document bewaren

© Fr. Sauter AG  
 Im Surinam 55  
 CH-4058 Basel  
 Tel. +41 61 - 695 55 55  
 Fax +41 61 - 695 55 10  
[www.sauter-controls.com](http://www.sauter-controls.com)  
[info@sauter-controls.com](mailto:info@sauter-controls.com)