

Дверной доводчик DC340



ASSA ABLOY DC340

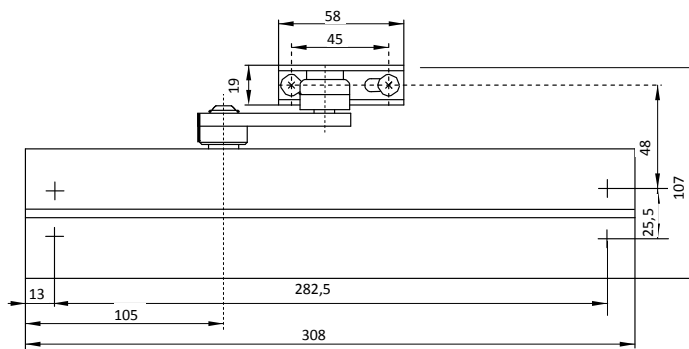
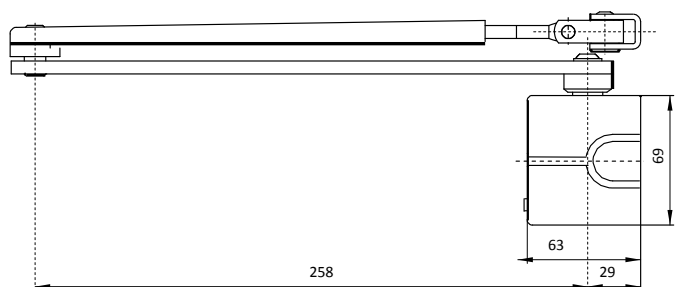
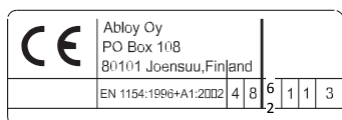
- Шестеренно-реечный дверной доводчик со стандартным тяговым устройством L190
- Сертифицирован в соответствии с EN 1154(EN 2-6)
- Подходит для установки на противопожарные двери
- Для одностворчатых дверей шириной до 1600 мм

Характеристики DC340

- Совместим с монтажной пластиной скрытой установки, подходит для противопожарных дверей.
- Не имеет сторонности, применим для дверей правого и левого открывания
- Рычажная тяга регулируется по высоте до 14 мм
- Регулировочные клапаны находятся в легкодоступных местах
- Термодинамические клапаны для обеспечения стабильной работы
- Регулируемое усилие закрывания двери
- Угол открывания до 180°
- Широкий спектр применения
- Стандартные цвета: серебристый EV1; белый RAL9016; коричневый RAL8014; черный RAL9005
- Возможна покраска по запросу клиента

Технические характеристики рычажной тяги с функцией фиксации в открытом положении L191

- Угол фиксации в открытом положении регулируется до 150°
- Функция фиксации в открытом положении может быть деактивирована
- Установка как и у обычной рычажной тяги
- Не применима для противопожарных дверей



Пример отдельных преимуществ наших моделей доводчиков для различных сфер бизнеса.

Архитекторы и проектировщики

- Широкие возможности применения: подходит для противопожарных и стандартных дверей
- Компактный и современный дизайн
- Одинаковые размеры и дизайн с и без монтажной пластины

Строители и установщики

- Один общий шаблон для сверления
- Регулируемый почти для всех типов дверей и коробок
- Простая и быстрая установка
- Простая и быстрая настройка
- Не имеет сторонности, подходит для правых и левых дверей, может устанавливаться как на коробку, так и на дверной полотно с наружной или внутренней стороны

Торговля

- Снижение стоимости хранения благодаря отдельным поставкам тела доводчика и тяги
- Один единственный продукт, подходящий для всех применений

Пользователь

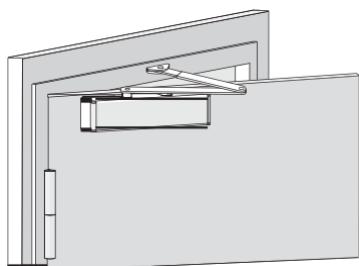
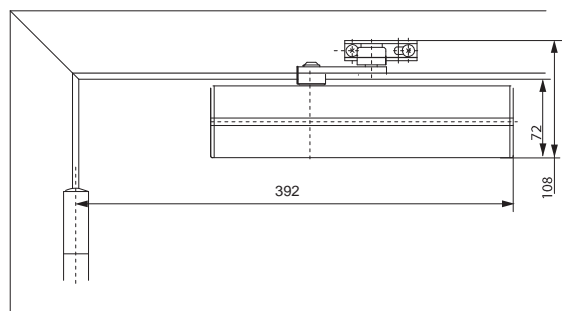
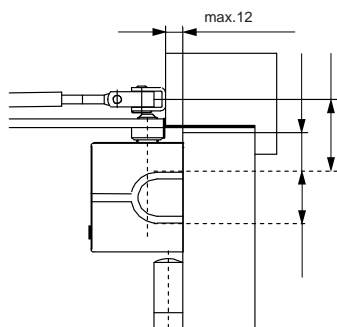
- Практически не зависит от колебаний температуры благодаря термодинамическим клапанам
- Функция торможения открывания сбережет дверь и стены от повреждений

DC340 Технические характеристики

Технические характеристики

Регулируемое усилие закрывания	EN 2-6
Ширина дверного полотна до	1600 мм
Противопожарные двери	Да
Направление открывания двери	Правые и левые двери
Скорость закрывания	Настраивается между 180°-0°
Конечная скорость закрывания	Настраивается между 15°-0°
Тормоз открывания	Настраивается свыше 75°
Функция фиксации в открытом положении (с рычажной тягой L191)	Настраивается 75°-150°, может быть активна и не активна
Вес	1,8 кг
Высота	69 мм
Глубина	63 мм
Длина	308 мм
Сертифицирован в соответствии с	EN 1154
СЕ маркировка	Да

Пример монтажа



Спецификация для DC340

- Дверной доводчик ASSA ABLOY DC340 с шестеренно-реечной технологией в соответствии с EN 1154
- Регулируемое усилие закрывания, EN 2-6, для дверей шириной до 1600 мм.
 - Регулировочные клапаны находятся в легкодоступных местах
 - Совместим с монтажной пластиной скрытой установки, подходит для противопожарных дверей
 - С СЕ маркировкой
 - Рычажная регулируется по высоте до 14 мм для простоты установки
 - Подходит для дверей правого и левого открывания

Цвет:

- Серебристый
- Белый RAL9016
- Коричневый RAL8014
- Черный RAL9005
- По заказу клиента

Дополнительную информацию вы можете найти в Интернете по адресу: www.abloy.ru

ООО Аблой
127273 Москва
Ул. Отрадная, д.2Б, стр. 7
Тел. +7 (495) 937-5090
Факс +7 (495) 937-5091 e-mail: info@abloy.ru

Аксессуары

- Рычажная тяга L190
- Рычажная тяга с фиксацией в открытом положении L191
- Пластина параллельной тяги A154