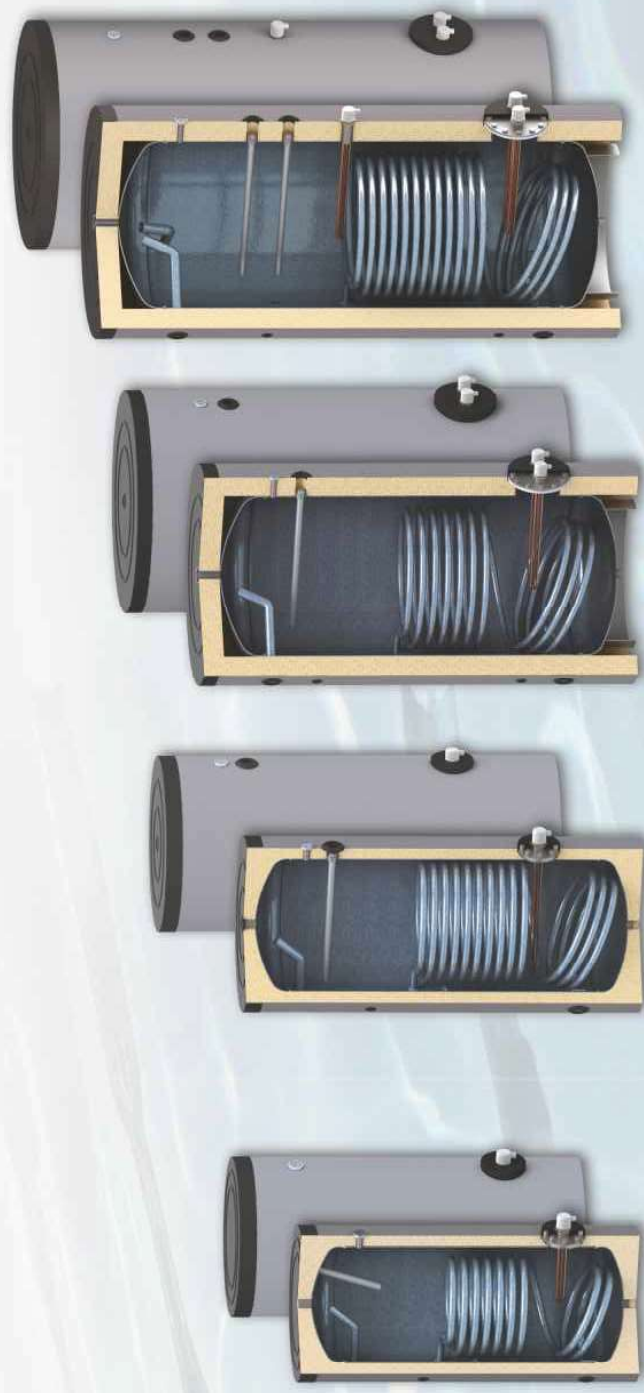


серия S

технические характеристики
вертикальные модификации

SN



	SN 150	SN 200	SN 300	SN 400	SN 500	SN 750	SN 1000	SN 1500	SN 2000
Емкость L	150	200	300	400	500	750	1000	1500	2000
Высота H / Мин. высота пролета mm	1070/1210	1340/1460	1420/1580	1470/1670	1720/1890	2000/2030	2050/2070	2310/2370	2310/2370
Диаметр D mm	ø 560	ø 560	ø 660	ø 750	ø 750	ø 1050	ø 1050	ø 1050	ø 1350
Изоляция	жесткий полиуретан, 50 mm								
Рабочее давление/Макс. температура bar/°C	10/95								
Давление при испытании бара	15	15	15	15	15	15	15	15	15
Площадь теплообменника m²	0.74	0.9	1.2	1.5	1.8	2.1	2.7	4.1	4.1
Емкость теплообменника L	4.56	5.55	7.40	9.25	11.10	12.95	16.65	18.50	25.28
Длительная мощность в kW	25	29	53	62	72	80	105	131	180
соответствии с DIN 4708; 80/60/45 °C m³/h	0.61	0.71	1.30	1.52	1.77	1.97	2.58	3.22	4.42
INL – коэфф. мощности при 60°C	2.5	4.5	11	13	18	32	42	64	80
Перепад давления Δp mbar	65	75	120	180	210	210	260	310	420
Рабочее давление/Макс. температура теплообменника bar/°C	16/110	16/110	16/110	16/110	16/110	16/110	16/110	16/110	16/110
Давление при испытании бара	25	25	25	25	25	25	25	25	25
Термометр	✓	✓	✓	✓	✓	✓	✓	✓	✓
Анодный протектор	✓	✓	✓	✓	✓	✓	✓	✓	✓
Электрический нагреватель /опционально/ kW	3-6	3-6	3-6	3-7.5	3-7.5	3-7.5	2-7.5	3-7.5	4-7.5
Вес kg	59	73	104	145	167	242	286	329	750

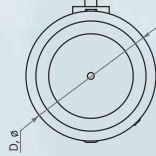
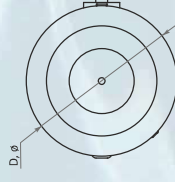
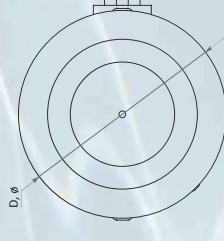
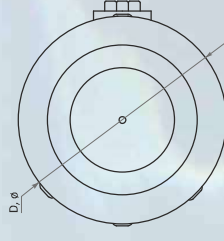
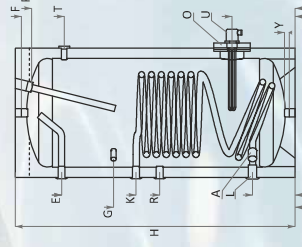
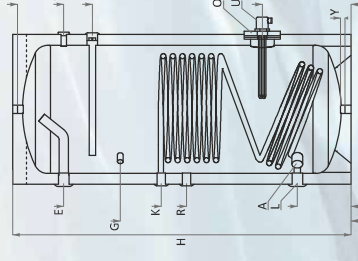
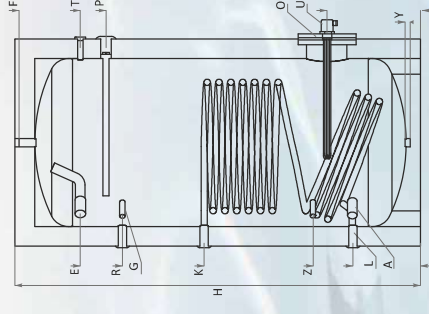
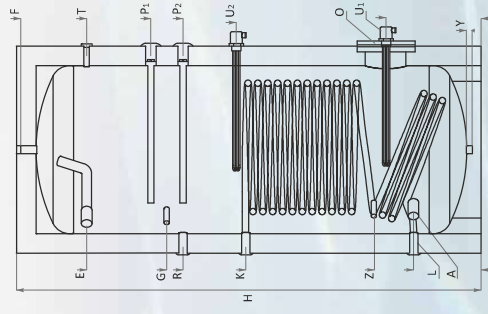
Теплообменник

серия S

технические характеристики
вертикальные модификации

SN

SUNSYSTEM®



	SN 150	SN 200	SN 300	SN 400	SN 500	SN 750	SN 1000	SN 1500	SN 2000
Выход теплообменника L, мм	G1"/202	G1"/202	G1"/215	G1"/270	G1"/270	G1"/300	G1"/320	G1"/320	G1"/385
Вход холодной воды A, мм	G1"/202	G1"/202	G1"/215	G1 3/8"/270	G1 3/8"/270	G1 3/8"/300	G1 3/8"/320	G1 3/8"/320	2x G1"/385
Гильза термостата G, мм	G 3/8"/822	G 3/8"/892	G 3/8"/1897	G 3/8"/950	G 3/8"/1168	G 3/8"/1435	G 3/8"/1487	G 3/8"/1487	G 3/8"/1685
Рециркуляция R, мм	G 3/8"/450	G 3/8"/500	G 3/8"/663	G 3/8"/673	G 3/8"/831	G 1"/1405	G 1"/1497	G 1"/1497	G 1"/1635
Вход теплообменника K, мм	G1"/592	G1"/692	G1"/805	G1"/850	G1"/960	G1"/970	G1"/1080	G1"/1170	G1"/1265
Выход горячей воды E, мм	G1"/868	G1"/1340	G1"/1165	G1 3/8"/1204	G1 3/8"/1453	G1 3/8"/1650	G1 3/8"/1700	G1 3/8"/1975	2x G1 3/8"/1885
Гильза вентиляционного отверстия F, мм	G1"/1070	G1"/1340	G1"/1410	G1"/1460	G1"/1710	G1"/1950	G1"/2020	G1"/2320	G1"/2311
Смотровое отверстие/фланец O, мм	110/180 309	110/180 309	110/180 320	110/180 450	110/180 450	200/280 450	200/280 460	200/280 460	400/560 484
Гильза стока Y, мм	G1"/20	G1"/20	G1"/20	G1"/20	G1"/20	G1"/20	G1"/20	G1"/20	G1"/30
Термометр T, мм	G 3/8"/868	G 3/8"/1138	G 3/8"/1170	G 3/8"/1204	G 3/8"/1453	G 3/8"/1630	G 3/8"/1700	G 3/8"/1975	G 3/8"/1835
Анодный протектор P, мм	G1 3/8"/1070	G1 3/8"/1340	G1 3/8"/1410	G1 3/8"/107	G1 3/8"/1340	G1 3/8"/1435	G1 3/8"/1570	G1 3/8"/1570, 1650	G1 3/8"/1625, 1705
Электрический нагреватель U, мм	G1 3/8"/309	G1 3/8"/309	G1 3/8"/320	G1 3/8"/450	G1 3/8"/450	G1 3/8"/450	G1 3/8"/470	G1 3/8"/460, 1230	G1 3/8"/515, 555, 1340
Дополнительная гильза Z, мм				G 3/8"/450	G 3/8"/450	G 3/8"/530	G 3/8"/530	G 3/8"/520	G 3/8"/745