

Уважаемый покупатель!

Благодарим вас за приобретение этого качественного изделия производства компании ASKO. Надеемся, что эта машина прослужит вам долго.

Строгость линий, высокое качество и возможность ежедневного использования — вот отличительные черты скандинавской техники. Благодаря этим характеристикам все наши товары пользуются огромной популярностью в мире. Чтобы в максимальной степени воспользоваться преимуществами новой машины, рекомендуем перед началом пользования машиной ознакомиться с инструкцией по эксплуатации. В инструкции по эксплуатации также содержится информация о способах, помогающих защитить окружающую среду от загрязнения.



Инструкция по эксплуатации

Сушильная машина
ASKO PROFESSIONAL TDC145V

ПРЕДУПРЕЖДЕНИЕ!

Перед использованием сушильной машины прочтите инструкцию!

СОДЕРЖАНИЕ

ПЕРЕД ПЕРВЫМ ИСПОЛЬЗОВАНИЕМ МАШИНЫ	3	УХОД И ОЧИСТКА	12
Выбор языка	3	Очистка ворсового фильтра	12
Этикетки с указанием способов стирки и сушки	3	Очистка машины снаружи	12
УКАЗАНИЯ ПО ТЕХНИКЕ БЕЗОПАСНОСТИ	4	ПОИСК И УСТРАНЕНИЕ НЕИСПРАВНОСТЕЙ	13
Общие указания	4	Машина не запускается	13
Техника безопасности	5	Машина отключается при выполнении программы	13
Установка	5	Сушка продолжается слишком долго	13
Упаковочный материал	5	Сообщения об ошибках	13
Утилизация	5	ТЕХНИЧЕСКАЯ ИНФОРМАЦИЯ	14
Безопасность детей	6	Технические данные	14
Блокировка от детей	6	ОБСЛУЖИВАНИЕ	15
Запуск/отключение функции блокировки от детей.	6	Перед обращением в сервисный центр	15
ОПИСАНИЕ СУШИЛЬНОЙ МАШИНЫ	7	УСТАНОВКА	17
ПЕРЕД НАЧАЛОМ СУШКИ. СОВЕТЫ И ПОДСКАЗКИ	8	Установка	17
Было ли белье отжато?	8	Установка системы выпуска воздуха	17
Материалы, пригодные для сушки в сушильной машине	8	Электромонтаж	18
Материалы, не пригодные для сушки в сушильной машине	8	Подключение после поставки	18
Статическое электричество	8	Переключение	18
СУШКА	9	Использование монетного терминала	18
Рассортируйте белье по типу ткани	9	ПЕРЕНАВЕШИВАНИЕ ДВЕРЦЫ	19
Выберите программу	9	КРАТКОЕ РУКОВОДСТВО	24
Нажмите кнопку start	10		
Программа сушки завершена	10		
НАСТРОЙКИ	11		
Можно выполнить следующие настройки	11		
Вход в меню «настройки»	11		
Громкость сигнала	11		
Язык	11		
Блокировка от детей	11		
Тэн 2	11		

ПЕРЕД ПЕРВЫМ ИСПОЛЬЗОВАНИЕМ МАШИНЫ

ВЫБОР ЯЗЫКА

После подключения и первого пуска стиральной машины будет отображено приглашение выбрать язык отображения.

Действуйте следующим образом:

1. Поворачивая переключатель программ, выберите язык из следующих: US English, English, Svenska, Dansk, Norsk, Suomi, Français, Deutsch, Italiano, Español, Русский, Nederlands.
2. Чтобы сохранить настройки, нажмите кнопку «Stop».

ЭТИКЕТКИ С УКАЗАНИЕМ СПОСОБОВ СТИРКИ И СУШКИ

Не все материалы следует сушить в барабане. Всегда следуйте указаниям на этикетках изделий. Дополнительную информацию см. в главе «Перед началом сушки. Советы и подсказки.».

ВНИМАНИЕ!

При включении сушильной машины в первый раз или после длительного периода бездействия могут быть слышны слабые глухие удары. Такой шум является совершенно нормальным и исчезнет после нескольких циклов загрузки.



⚠ УКАЗАНИЯ ПО ТЕХНИКЕ БЕЗОПАСНОСТИ

ОБЩИЕ УКАЗАНИЯ



Ознакомьтесь с инструкцией по эксплуатации и сохраняйте ее в надежном месте!

- Машина может использоваться в местах публичного пользования.
- Ремонт и техническое обслуживание связаны с техникой безопасности и должны выполняться квалифицированным специалистом.
- Машина должна использоваться для барабанной сушки только таким образом, как указано в этой инструкции.
- Замену поврежденного сетевого кабеля должен выполнять только квалифицированный электрик.
- Обеспечьте достаточную вентиляцию, чтобы предотвратить попадание в помещение с сушильной машиной дыма от открытого пламени или газов, выделяемых оборудованием, в котором производится сжигание топлива.
- Не допускается сушка грязного белья в барабанной сушильной машине.
- Изделия, на которых имеются следы таких веществ, как масло для приготовления пищи, ацетон, спирт, бензин, керосин, пятновыводитель, скипидар, воск и растворитель воска, перед сушкой в сушильной машине должны быть выстираны в горячей воде с большим количеством стирального средства.
- Не допускается сушка в сушильной машине таких изделий, как пенорезина, латекс, пластик, водонепроницаемые текстильные изделия, прорезиненные изделия, а также предметы одежды и подушки с наполнителем из пенорезины.
- При применении средств для смягчения тканей или аналогичных средств следует соблюдать рекомендации изготовителя таких моющих средств.
- Допускается использование прибора детьми старше 8-ми лет и людьми с ограниченными физическими и умственными способностями, страдающими потерей памяти или не имеющими достаточного опыта и знаний только под присмотром или если они были обучены пользованию прибором лицом, отвечающим за их безопасность.
- Следите, чтобы дети не играли с машиной.
- Дети младше 3-х лет не должны находиться вблизи машины или должны быть под постоянным присмотром.
- Перед сушкой удалите из белья легковоспламеняющиеся предметы, например, спички и зажигалки.



⚠ УКАЗАНИЯ ПО ТЕХНИКЕ БЕЗОПАСНОСТИ

ТЕХНИКА БЕЗОПАСНОСТИ

- Машину нельзя использовать для сушки одежды, прошедшей химическую чистку в домашних условиях, или тканей, которые могут содержать остатки горючих жидкостей.
- Машину нельзя использовать для сушки одежды, прошедшей промышленную химическую чистку.
- Сушильная машина защищена устройством отключения в случае перегрева. Это устройство отключает машину, если температура становится слишком высокой.
- Последняя фаза цикла сушки выполняется без нагрева (фаза охлаждения), что обеспечивает защиту белья во избежание возможных повреждений.

⚠ ОСТОРОЖНО! ГОРЯЧАЯ ПОВЕРХНОСТЬ!

При работе сушильной машины ее задняя стенка очень сильно нагревается. Прежде чем прикоснуться к этой части, дайте машине полностью остыть.

⚠ ПРЕДУПРЕЖДЕНИЕ!

Не останавливайте сушильную машину до окончания цикла сушки, если вы все же прервали сушку, сразу же извлеките белье и охладите его в расправленном виде.

УСТАНОВКА

См. отдельную инструкцию по установке.

УПАКОВОЧНЫЙ МАТЕРИАЛ

Просьба соблюдать требования местных нормативных актов в области сортировки утилизируемых материалов.

УТИЛИЗАЦИЯ

Машина подлежит вторичной переработке, о чем свидетельствует соответствующая маркировка. Прежде чем вывести сушильную машину из эксплуатации, ее необходимо привести в нерабочее состояние. Это позволит избежать травм. Чтобы узнать, как и куда сдать машину для переработки, обращайтесь в местные пункты переработки вторсырья.



⚠ УКАЗАНИЯ ПО ТЕХНИКЕ БЕЗОПАСНОСТИ

БЕЗОПАСНОСТЬ ДЕТЕЙ

⚠ ПРЕДУПРЕЖДЕНИЕ!

НЕ РАЗРЕШАЙТЕ ДЕТЯМ ИГРАТЬ С СУШИЛЬНОЙ МАШИНОЙ.

- Если во время выполнения программы открыть дверцу, белье может быть очень горячим, что может привести к ожогу.
- Автоматический пуск сушильного барабана при закрытии дверцы (например, если ребенок закрывает дверцу изнутри) не производится.

БЛОКИРОВКА ОТ ДЕТЕЙ

Чтобы дети не могли запустить сушильную машину или изменить настройки программы, можно включить специальный режим блокировки.

См. главу «Настройки».

ЗАПУСК/ОТКЛЮЧЕНИЕ ФУНКЦИИ БЛОКИРОВКИ ОТ ДЕТЕЙ.

Чтобы открыть меню установок выполните следующее:

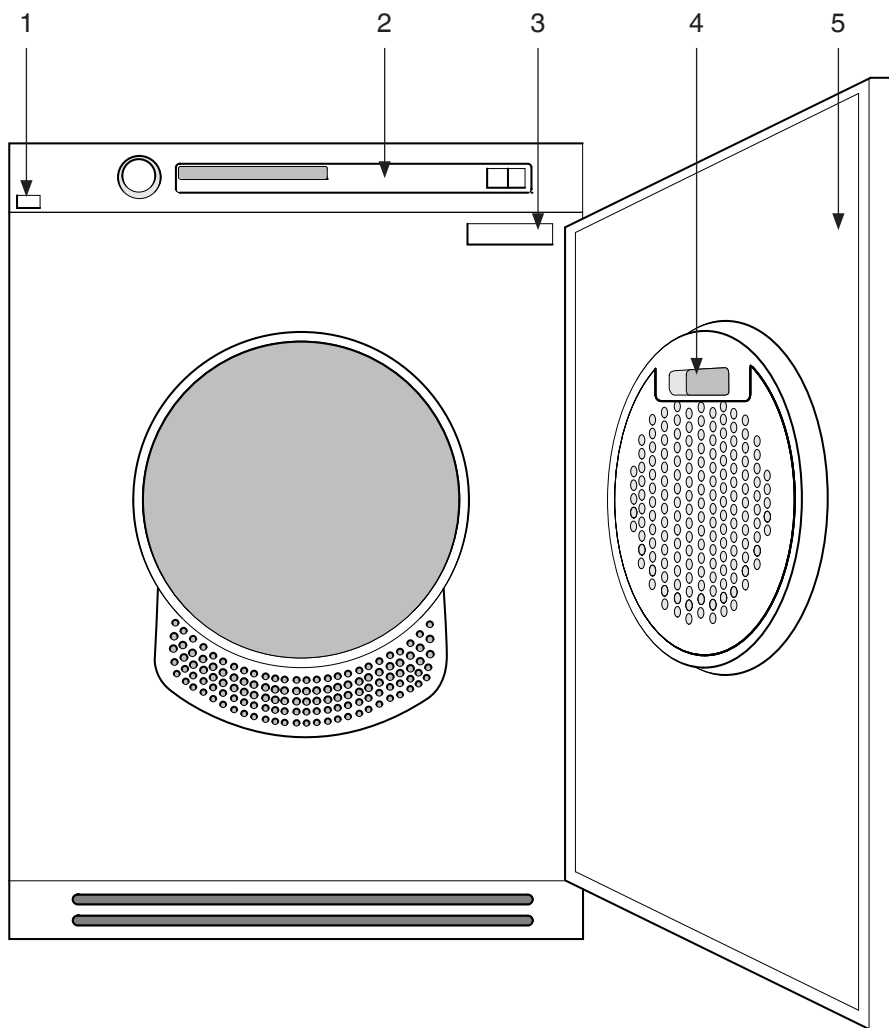
1. Выключите машину с помощью главного выключателя электропитания.
2. Нажмите кнопку «Stop» и включите машину с помощью главного выключателя. Затем нажмите кнопку «Stop» 5 раз в течение 10 секунд.
3. Для выбора установки, которую требуется изменить, поверните переключатель программ.
4. Нажмите кнопку «Stop».
5. Измените и сохраните установку, как описано ниже.
6. Чтобы вернуться в меню программ, нажмите кнопку «Start».

С целью исключения возможности запуска машины детьми в ней предусмотрена возможность включения опции блокировки от детей. Войдите в меню "Настройки", см. стр.19, далее:

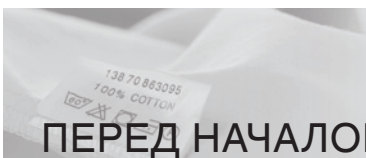
1. Поворачивая переключатель программ, выберите параметр «Блок. от детей Вкл.» или «Блок. от детей Выкл.».
2. Для сохранения настройки нажмите кнопку «Stop».

Блокировка от детей можно временно отключить, одновременно нажав кнопки «Start» и «Stop». Опция блокировки от детей будет отключена на 3 минуты.

ОПИСАНИЕ СУШИЛЬНОЙ МАШИНЫ



- | | |
|---------------------------------------|-----------------------|
| 1. Главный выключатель электропитания | 4. Фильтр сбора ворса |
| 2. Панель управления | 5. Наружная дверца |
| 3. Паспортная табличка | |



ПЕРЕД НАЧАЛОМ СУШКИ. СОВЕТЫ И ПОДСКАЗКИ

Ниже приведены подсказки, которые могут помочь вам при подготовке к сушке.

БЫЛО ЛИ БЕЛЬЕ ОТЖАТО?

Вещи, которые будут сушиться в машине, должны быть отжаты при скорости вращения не менее 1000 об./мин. Более высокая скорость отжима позволяет сэкономить электроэнергию и время.

МАТЕРИАЛЫ, ПРИГОДНЫЕ ДЛЯ СУШКИ В СУШИЛЬНОЙ МАШИНЕ

Этот символ означает, что данный материал подходит для сушки в сушильной машине. Лучше всего подходят для сушки в сушильной машине хлопчатобумажные и махровые ткани, а также ткани из синтетических волокон. Белье из этих тканей после сушки в сушильной машине будет мягче и легче, чем после сушки в развешенном виде.

ВНИМАНИЕ!

Сушка в машине не подвергает ткани значительному износу. Ворс, собираемый фильтром, состоит из пыли и обрывков волокон, которые образуются при носке/использовании изделий.

МАТЕРИАЛЫ, НЕ ПРИГОДНЫЕ ДЛЯ СУШКИ В СУШИЛЬНОЙ МАШИНЕ

Этот символ означает, что данный материал не подходит для сушки в сушильной машине. Некоторые материалы при воздействии тепла могут плавиться или становятся пожароопасными, а другие могут терять форму или сесть.

Также не сушите в сушильной машине:

- материалы, на этикетке которых указано «Не сушить вблизи источников тепла»,
- одежду, которая прошла химическую чистку в домашних условиях,
- пенопласт,
- стекловолокнистый материал,
- шерсть нельзя сушить в барабане, так как она может сваляться.

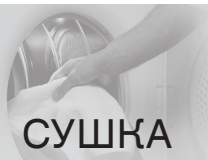
СТАТИЧЕСКОЕ ЭЛЕКТРИЧЕСТВО

Следующие действия позволяют снизить риск возникновения статического электричества в помещении после сушки:

- Используйте кондиционер для белья во время стирки;
- Подождите пять минут после завершения программы сушки, затем откройте дверцу и извлеките белье из сушильного барабана.

ВНИМАНИЕ!

Чтобы остановить сушильную машину, откройте дверцу или нажмите кнопку Stop и удерживайте ее три секунды. В обоих случаях выполнение программы прекратится и начнется заново при повторном запуске. Если вы не хотите заново запускать программу, сразу вытащите белье из машины и расправьте его, чтобы оно остыло.



СУШКА

Ниже приведены пошаговые указания, которые помогут вам достичь наилучших результатов при сушке.

РАССОРТИРУЙТЕ БЕЛЬЕ ПО ТИПУ ТКАНИ

Сушка будет наиболее равномерной, если все вещи будут из одного и того же материала. Застегните молнии, пуговицы и ремни, рассортируйте вещи и выберите объем загрузки и температуру.

ВНИМАНИЕ!

Не перегружайте барабан!
При увеличенной загрузке ухудшается результат сушки и возможно усиленное образование складок.

Нажмите на главный выключатель, загорится подсветка дисплея. Откройте дверцу, загрузите вещи и закройте дверцу.

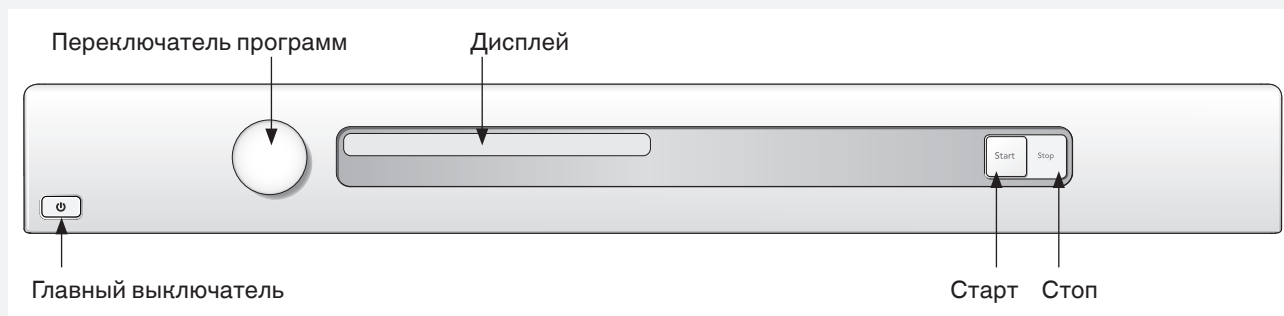
ВНИМАНИЕ!

Удалите из белья посторонние предметы (например, дозаторы моющего средства), так как они могут расплавиться и повредить сушильную машину и белье.

ВНИМАНИЕ!

Чтобы сэкономить электроэнергию, учитывайте максимальную загрузку для каждой программы (см. таблицу программ).

ВЫБЕРИТЕ ПРОГРАММУ



Для выбора программы поверните ручку переключателя программ. Выбранная программа отображается на дисплее.

Ниже указано, для чего могут использоваться конкретные программы.

Программы Экстра сушка, Нормальная сушка и Деликатная сушка имеют две температурные регулировки. Нормальная температура, а также низкая температура для деликатных вещей.

Экстра сушка

Норм. температура. Эта программа предназначена для вещей, которые очень сложно высушить, например для джинсов с толстыми швами.

Нормальная сушка

Нормальная температура. В этих программах нагрев отключается сразу после того, как белье высохло, что не позволяет ему пересохнуть. В программе «Нормальная сушка» нагрев отключается немного позже, чем в «Деликатная сушка». Оптимальную программу можно выбрать, только попробовав остальные.

Деликатная сушка

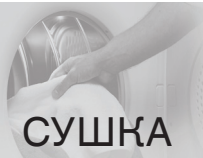
Нормальная температура. В этих программах нагрев отключается сразу после того, как белье высохло, что не позволяет ему пересохнуть. В программе «Нормальная сушка» нагрев отключается немного позже, чем в «Деликатная сушка». Оптимальную программу можно выбрать, только попробовав остальные.

Экстра сушка (Низкая температура.)

«Низкая температура» (Экономия электроэнергии). Эта программа предназначена для вещей, которые очень сложно высушить, например для джинсов с толстыми швами.

Нормальная сушка (Низкая температура.)

«Низкая температура» (Экономия электроэнергии). В этих программах нагрев отключается сразу



СУШКА

после того, как белье высохло, что не позволяет ему пересохнуть. В программе «Нормальная сушка» нагрев отключается немного позже, чем в «Деликатная сушка». Оптимальную программу можно выбрать, только попробовав остальные.

Деликатная сушка (Низкая температура)

«Низкая температура» (Экономия электроэнергии). В этих программах нагрев отключается сразу после того, как белье высохло, что не позволяет ему пересохнуть. В программе «Нормальная сушка» нагрев отключается немного позже, чем в «Деликатная сушка». Оптимальную программу можно выбрать, только попробовав остальные.

Сушка «под утюг» (Низкая температура)

Эта программа предусматривает отключение нагрева, как только загруженные вещи достигнут степени влажности, достаточной для глажения утюгом или с помощью гладильного пресса.

НАЖМИТЕ КНОПКУ START

Расчетное оставшееся время сушки появится на дисплее через несколько минут после запуска программы. Например, надпись 1:35 означает, что сушка займет приблизительно 1 час 35 минут. Если выбрана опция «Против сминания», барабан будет каждую минуту вращаться в течение трех секунд на протяжении двух часов после завершения программы.

Фактическое оставшееся время может быть больше расчетного времени, отображаемого на дисплее. В этом случае на дисплее сохраняется надпись 0:15 до тех пор, пока белье не станет достаточно сухим. Если выбрана опция «Ускоренная», на дисплее будет отображаться значение 0:05.

Чтобы остановить сушильную машину, откройте дверцу или нажмите и удерживайте кнопку Stop в течение 3-х секунд. В обоих случаях выполнение программы прекратится и начнется заново при повторном запуске.

ВНИМАНИЕ!

Изменение положения переключателя программ после запуска программы не влияет на программу.

ПРОГРАММА СУШКИ ЗАВЕРШЕНА

По окончании программы на дисплее появляется надпись «Конец». Если выбрана опция «Против сминания», барабан будет каждую минуту вращаться в течение трех секунд на протяжении двух часов после завершения программы.

Подсветка дисплея

Через две минуты после завершения программы сушки подсветка дисплея и кнопок выбора опций переходят в энергосберегающий режим. Чтобы активировать машину, поверните переключатель программ.

СОВЕТ!

После каждой сушки очищайте ворсовый фильтр, который находится на внешней дверце. См. главу «Уход и очистка».

ВНИМАНИЕ!

Если фильтр забит ворсом, устройство отключения в случае перегрева отключит сушильный барабан. Очистите фильтр, дайте машине остыть и снова выполните сушку. Если машина не включится, обратитесь в сервисный центр.

После окончания сушки

Выключите главный выключатель. Выньте белье и закройте дверцу, чтобы в машину не забрались маленькие дети.

НАСТРОЙКИ

МОЖНО ВЫПОЛНИТЬ СЛЕДУЮЩИЕ НАСТРОЙКИ

- Язык
- Блокировка от детей
- Громкость сигнала
- ТЭН 2

ВХОД В МЕНЮ «НАСТРОЙКИ»

Чтобы открыть меню установок, выполните следующее:

1. Выключите машину с помощью главного выключателя.
2. Нажмите кнопку Stop и включите машину с помощью главного выключателя. Затем нажмите кнопку Stop 5 раз в течение 10 секунд.
3. Для выбора установки, которую требуется изменить, поверните переключатель программ.
4. Нажмите кнопку Stop.
5. Измените и сохраните установку, как описано ниже.
6. Чтобы вернуться в меню программ, нажмите кнопку Start.

ГРОМКОСТЬ СИГНАЛА

1. Чтобы включить или отключить функцию звукового оповещения о завершении программы или о возникновении ошибки, поверните переключатель программ и выберите команду «звук.сигнала Вкл.» или «звук.сигнала Выкл.».
2. Нажмите кнопку Stop, чтобы сохранить настройку.

ЯЗЫК

После подключения и первого пуска сушильной машины будет отображено приглашение выбрать язык.

Следуйте нижеприведенным указаниям:

1. Поворачивая переключатель программ, выберите один из следующих языков: US English, EU English, Svenska, Dansk, Norsk, Suomi, Français, Deutsch, Italiano, Espanol, Русский, Nederlands.
2. Нажмите кнопку Stop, чтобы сохранить настройку.

БЛОКИРОВКА ОТ ДЕТЕЙ

С целью исключения возможности запуска машины детьми в ней предусмотрена возможность включения блокировки от детей.

1. Поворачивая переключатель программ, выберите «Блок. от детей Вкл.» или «Блок. от детей Выкл.».
2. Нажмите кнопку Stop, чтобы сохранить настройку.

Чтобы отключить блокировку от детей на три минуты, одновременно нажмите кнопки «Низкая температура» и «←».

ТЭН 2

1. Чтобы увеличить или уменьшить тепловую мощность, поворачивая переключатель программ, выберите «ТЭН 2 Вкл.» (5000 Вт / 16 А) или «ТЭН 2 Выкл.» (3000 Вт / 10 А).
2. Нажмите кнопку Stop, чтобы сохранить настройку.

⚠ ВНИМАНИЕ!

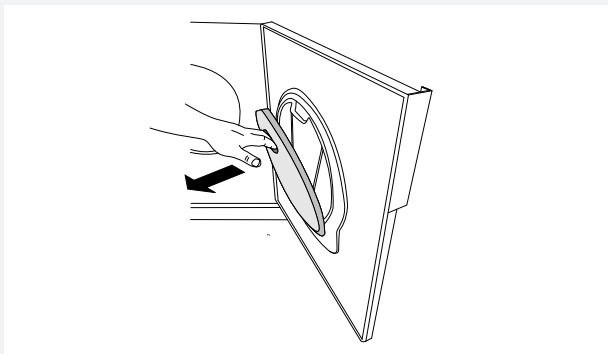
Переключение должен выполнять квалифицированный электрик.

УХОД И ОЧИСТКА

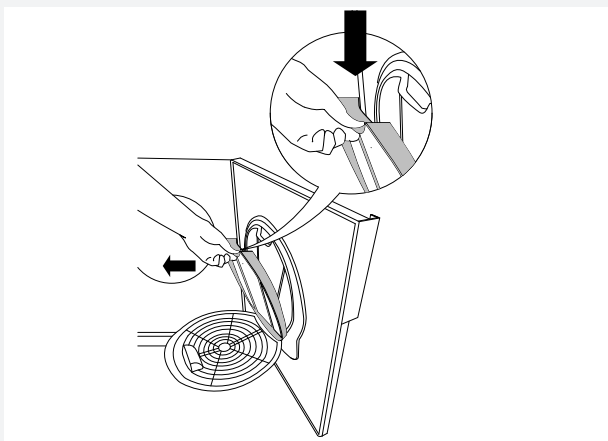
ОЧИСТКА ВОРСОВОГО ФИЛЬТРА

Ворсовый фильтр необходимо очищать после каждой сушки.

1. Выньте фильтр из крепления в дверце.



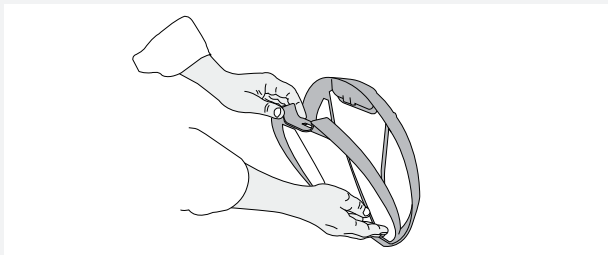
2. Откройте фильтр. Нажмите большим пальцем на край, как показано на рисунке, и извлеките его.



3. Удалите ворс со всех сторон рукой или мягкой тканью. При необходимости удалите ворс влажной губкой с небольшим количеством моющего средства. Насухо вытрите фильтр полотенцем.

ВНИМАНИЕ!

После каждой сушки очищайте ворсовый фильтр.



4. Закройте ворсовый фильтр в обратном от открывания порядке и вставьте в дверцу. Закройте фильтр перед тем, как закрыть дверцу.

ПРИМЕЧАНИЕ!

После каждой сушки очищайте фильтры.

Перед установкой тщательно просушите фильтр. Мокрый или влажный фильтр может стать причиной неполадок в работе прибора.

ПРИМЕЧАНИЕ!

Запрещается работа сушильной машины без фильтров или с поврежденными фильтрами, так как скопившийся ворс может привести к поломке или неправильной работе машины.

ОЧИСТКА МАШИНЫ СНАРУЖИ

Очистите наружную поверхность машины и панель управления с помощью мягкого моющего средства. Не пользуйтесь растворителями, так как это может привести к повреждению машины. Не поливайте машину водой из шланга или распылителя.

△ СОВЕТ!

Не допускайте скопления пыли вокруг машины. Поддерживайте вокруг сушильной машины чистоту и прохладу; пыль, тепло и влага способствуют увеличению продолжительности сушки.



ПОИСК И УСТРАНЕНИЕ НЕИСПРАВНОСТЕЙ

ВНИМАНИЕ!

При включении сушильной машины в первый раз или после длительного периода неиспользования могут быть слышны слабые глухие удары. Такой шум является нормальным и исчезнет после нескольких циклов сушки.

МАШИНА НЕ ЗАПУСКАЕТСЯ

Убедитесь, что:

- наружная дверца закрыта надлежащим образом;
- главный выключатель включен;
- не включена опция «Задержка старта». Чтобы отключить «Задержку старта», нажмите и удерживайте кнопку Stop в течение 3-х секунд;
- вилка вставлена в розетку;
- главные предохранители не перегорели.
- защитное устройство перегрева не сработало.

⚠ ПРЕДУПРЕЖДЕНИЕ!

Устройство отключения в случае перегрева отключает сушильный барабан при чрезмерном повышении температуры, например, вследствие забитого пылью ворсового фильтра (из-за нерегулярной очистки). ТЭНы сушильной машины отключатся, а барабан продолжит вращаться, пока машины не остынет.

Обратитесь в сервисный центр, если:

- на дисплее выводится ошибка нагрева,
- на дисплее появляется сообщение «Превышение времени», белье не высушено (могло сработать устройство отключения в случае перегрева).

МАШИНА ОТКЛЮЧАЕТСЯ ПРИ ВЫПОЛНЕНИИ ПРОГРАММЫ

Устройство для выключения в случае перегрева отключает сушильный барабан при чрезмерном повышении температуры, например, вследствие забивания пылью фильтра для сбора ворса.

- Очистите фильтр для сбора ворса.
- Дайте машине полностью остыть, а затем попробуйте запустить ее. Если она не запустится, обратитесь в сервисный центр.

СУШКА ПРОДОЛЖАЕТСЯ СЛИШКОМ ДОЛГО

- Убедитесь в том, что ворсовый фильтр не забит (см. главу «Уход и очистка»).

СООБЩЕНИЯ ОБ ОШИБКАХ

- Если на дисплее появляется сообщение «Превышение времени», см. раздел «Сушка продолжается слишком долго» в этой главе.
- Если на дисплее появляется сообщение «Очистить фильтр», очистите ворсовый фильтр.
- Если на дисплее появляется сообщение «Термистор», обратитесь в сервисный центр.
- Чтобы закрыть сообщения об ошибках, нажмите кнопку Stop.



ТЕХНИЧЕСКАЯ ИНФОРМАЦИЯ

ТЕХНИЧЕСКИЕ ДАННЫЕ

Класс защиты I

Высота: 850 мм

Ширина: 595 мм

Глубина: 745 мм

Вес нетто: 45 кг

Объем барабана: 145 л

Макс. загрузка при сушке: 8 кг

Скорость вращения: 50-55 об./мин.

Уровень звукового давления: Звуковое давление ниже 66 дБ (А).

Номинальная мощность: См. табличку данных.

Материал барабана: Нержавеющая сталь

Материал внешнего корпуса: Сталь листовая или нержавеющая горячеоцинкованная с порошковым покрытием.

Размещение: Установка сверху на другой машине или отдельно.

Метод измерения уровня шума: IEC 60704-2-6.

ОБСЛУЖИВАНИЕ

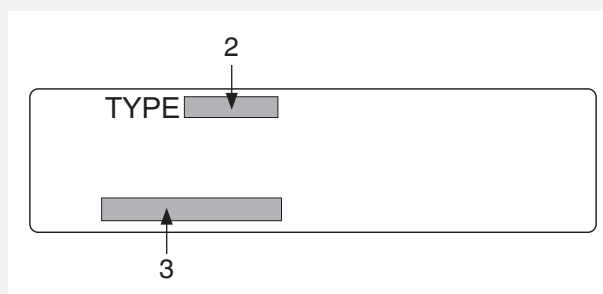
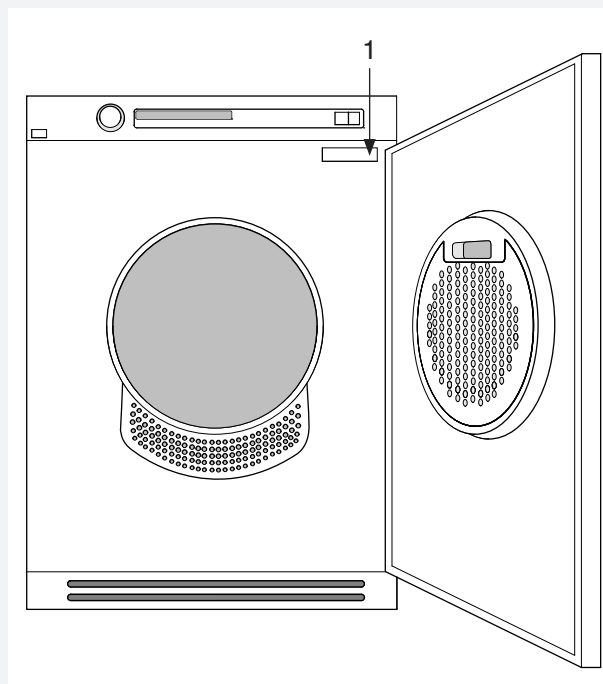
ПЕРЕД ОБРАЩЕНИЕМ В СЕРВИСНЫЙ ЦЕНТР

Чтобы выяснить, можно ли устранить проблему самостоятельно, см. главы «Поиск и устранение неисправностей» и «Уход и очистка». Если это не удастся, прежде чем обратиться в сервисный центр, найдите обозначение модели и типа прибора, а также серийный номер.

Обозначение модели (1) указано на первой странице инструкции по эксплуатации и на панели машины. Тип (2) и серийный номер (3) указаны на заводской табличке, которая расположена на внутренней стороне дверцы.

ВНИМАНИЕ!

Для ремонта и обслуживания должны использоваться только оригинальные запчасти.



ВНИМАНИЕ!

Производитель не несет ответственность за возможные неисправности, связанные с неправильным подключением и использованием прибора. Гарантия на такие неисправности не распространяется. Расходы на ремонт такого рода потребитель оплачивает самостоятельно.



ОБСЛУЖИВАНИЕ

Техобслуживание и ремонт

Перед обращением в сервис-центр ознакомьтесь с содержанием раздела “Устранение неисправностей”. В соответствии с требованиями электробезопасности ремонт бытового электрооборудования может производиться только специалистом или организацией, имеющими на это соответствующее разрешение.

Условия гарантийного обслуживания

Изготовитель несет обязательства по гарантийному обслуживанию в течение 24 месяцев со дня продажи изделия владельцу. Гарантийное обслуживание предусматривает исправление дефектов сборки, материалов и комплектующих бесплатно для владельца в течение гарантийного срока. Гарантийное обслуживание производится уполномоченными сервисными центрами, адреса которых Вы можете узнать у продавца или в гарантийном талоне. На неисправности, возникшие по вине неправильной установки и/или подключения, а также вследствие несоблюдения правил эксплуатации, изложенных в настоящей инструкции, условия гарантии не распространяются. Если изделие не работает или при работе выявляются неисправности, то прежде, чем пожалуйста, что Вы точно выполняете правила использования и установки изделия. При обращении в сервис-центр сообщите модель изделия, дату покупки и характер неисправности. Сохраните кассовый чек как свидетельство покупки. Гарантия действует при наличии гарантийного талона, заполненного при покупке изделия в магазине.

Сушильные машины соответствуют требованиям нормативных документов:

Гост 27570.44-92,

Гост Р 51318.14.1-99,

Гост Р 51318.14.2-99,

Гост Р 51317.3.2-99,

Гост Р 51317.3.3-99.

УСТАНОВКА

УСТАНОВКА

См. инструкцию по установке, поставляемую в комплекте документации.

⚠ ПРЕДОСТЕРЕЖЕНИЕ!

- Не устанавливайте прибор в комнате, где есть опасность замерзания. При температуре близкой к точке замерзания в работе машины могут возникнуть неполадки.
- Помещение, в котором установлена сушильная машина, должно хорошо проветриваться, температура в помещении должна быть в пределах от +15°C до +25°C, так как замерзшая вода в емкости для конденсата и насосе может привести к поломке сушильной машины.

ВНИМАНИЕ!

- Не разрешается тянуть за сливной шланг, растягивать и перегибать его. Иначе возможны повреждения шланга!
- Закрепите сливной шланг на трубе, чтобы предотвратить его сползание (например, привяжите). Выливающаяся вода может причинить ущерб.

ВНИМАНИЕ!

Избегайте:

- чрезмерно удаленного расположения подключения к сливу (сливной шланг не должен быть очень длинным),
- большого количества изгибов сливного шланга,
- изгибов под острым углом.

Эти факторы ухудшают эффективность системы отвода, увеличивают продолжительность сушки и повышают расход электроэнергии.

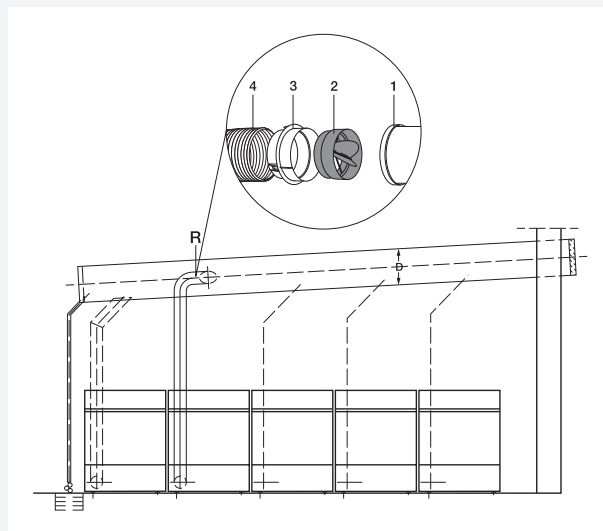
УСТАНОВКА СИСТЕМЫ ВЫПУСКА ВОЗДУХА

Если к системе выпуска воздуха подключены несколько сушильных камер, для каждой такой камеры **должен** быть предусмотрен отдельный невозвратный створчатый клапан (R). Такой клапан препятствует попаданию обратного потока воздуха в сушильную камеру.

Для его установки понадобится дополнительное оборудование:

- выпускной патрубок (1), невозвратный створчатый клапан (2), переходник (3), гибкая выпускная трубка (4).

Невозвратный створчатый клапан и переходник в комплект поставки не входят и должны быть приобретены отдельно.



ВНИМАНИЕ!

Регулярно осуществляйте очистку невозвратного створчатого клапана.

К системе выпуска воздуха можно подключить не больше пяти сушильных камер.

Если к ней подключены от двух до пяти сушильных камер, необходимо использовать выпускную трубку (D) большего диаметра.

- При подключении 2–3 сушильных камер → D × 1.25
- При подключении 4–5 сушильных камер → D × 1.5



УСТАНОВКА

ЭЛЕКТРОМОНТАЖ

Если машина оборудована шнуром питания с вилкой, просто подключите вилку к заземленной розетке. Настенная электрическая розетка должна находиться за пределами зоны установки, чтобы к ней можно было легко добраться.

ПОДКЛЮЧЕНИЕ ПОСЛЕ ПОСТАВКИ

- 400 В, фаза-3, 16А
- 50 Гц
- Тепловая мощность 5000 Вт
- Используйте устройство защитного отключения типа А.

ВНИМАНИЕ!

Запрещается подключать сушильную машину к электросети через удлинители.

ПЕРЕКЛЮЧЕНИЕ

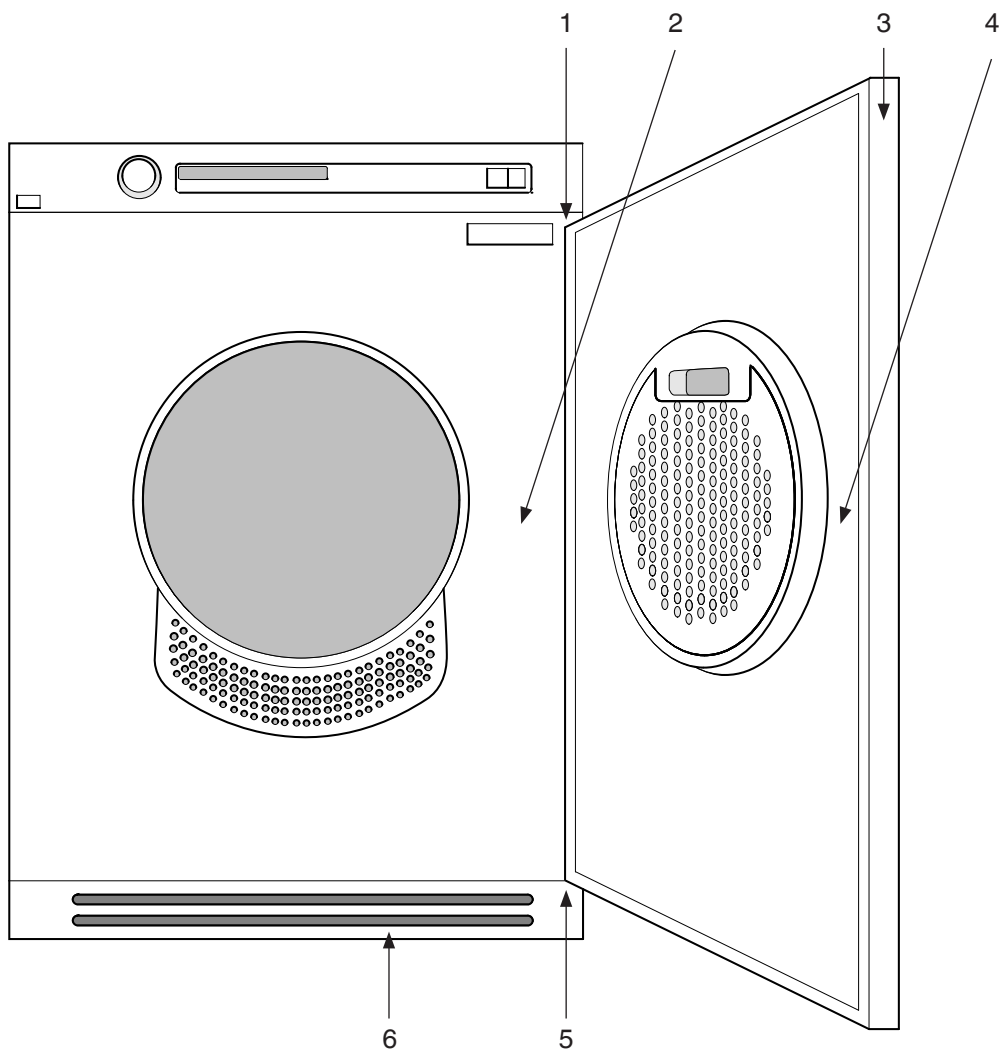
Переключение между режимами должен производить квалифицированный электрик.

См. главу «Настройки».

ИСПОЛЬЗОВАНИЕ МОНЕТНОГО ТЕРМИНАЛА

Машина может работать с монетным терминалом. Его установка должна производиться квалифицированным персоналом. Установка предполагает прокладку кабеля для питания монетного терминала. Этот кабель можно заказать, указав номер детали 92 090 95. От монетного терминала требуется способность коммутации двух сигнальных линий продолжительностью до 10 минут. Это должно предоставить пользователю время для загрузки машины, выбора и запуска программы после вбрасывания монеты. На дисплее отображается надпись “Вставьте монету”, когда машина включается с помощью главного выключателя электропитания.

ПЕРЕНАВЕШИВАНИЕ ДВЕРЦЫ



1. Стержни петель (верхний и нижний)

2. Накладка

3. Пластиковые вставки (на верхний и нижний края)

4. Запирающий крюк

5. Петли (на правую и на левую стороны)

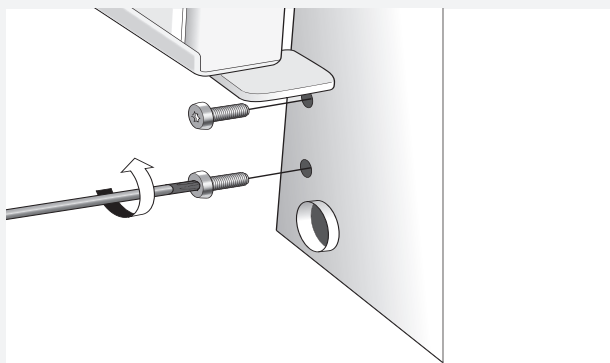
6. Панель

ПЕРЕНАВЕШИВАНИЕ ДВЕРЦЫ

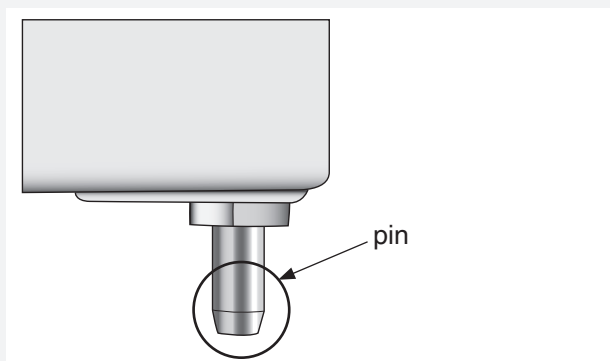
Вы можете выбрать правую или левую сторону для подвешивания дверцы.

Следуйте нижеприведенным указаниям:

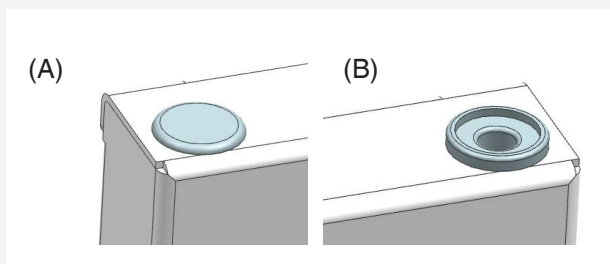
1. Снимите панель.
2. Удалите петлю, два винта.



3. Поднимите и снимите дверцу. В это время придерживайте дверцу.
4. Выньте оба стержня петель (pins) (верхний и нижний). Вставьте их на противоположной стороне машины. Переустановите петлю.



5. Поменяйте заглушку А (сверху) и втулку шарнира В (сверху и снизу) и переставьте их на противоположную сторону.

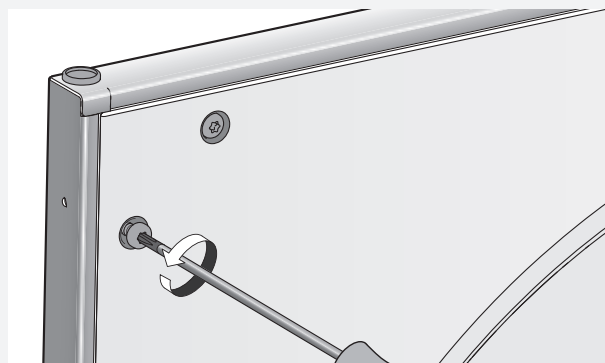


Для демонтажа вставок воспользуйтесь плоской отверткой.

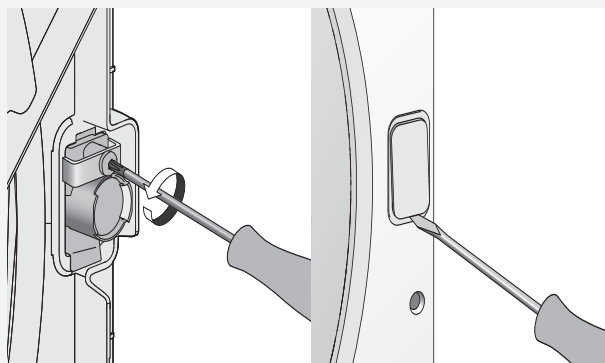
ПРИМЕЧАНИЕ!

При использовании отвертки не повредите прибор.

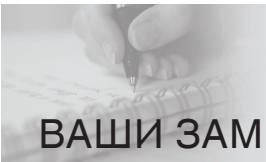
6. Ослабьте винты (всего 13 шт.) на внутренней стороне дверцы.



7. Ослабьте внутреннюю часть дверцы (потяните вниз и извлеките).
8. Поменяйте местами защелку (магнитный замок) и крышку. Вначале ослабьте винт, которым крепится защелка (магнитный замок). Затем для демонтажа крышки воспользуйтесь плоской отверткой. Установите на место защелку (магнитный замок) и крышку на противоположной стороне.



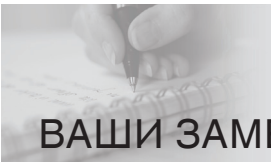
9. Прикрепите внутреннюю часть дверцы с помощью винтов (всего 13 шт.).
10. Ослабьте два винта, удерживающие ручку на дверце. Вытолкните две пластиковые вставки внутри отверстий для винтов на противоположной стороне дверцы. С помощью двух винтов закрепите ручку на противоположной стороне дверцы и вставьте пластиковые вставки в отверстия, с помощью которых ранее крепилась ручка.
11. Установите дверцу, слегка ослабив винты петель, приставив дверцу и закрыв ее. Затяните петли. Установите панель.



ВАШИ ЗАМЕТКИ

A vertical column of 25 horizontal dotted lines for writing notes.

A vertical column of 25 horizontal dotted lines for writing notes.

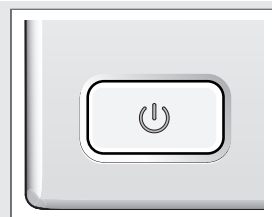


ВАШИ ЗАМЕТКИ

Lined writing area on the left side of the page, consisting of 25 horizontal dotted lines.

Lined writing area on the right side of the page, consisting of 25 horizontal dotted lines.

КРАТКОЕ РУКОВОДСТВО



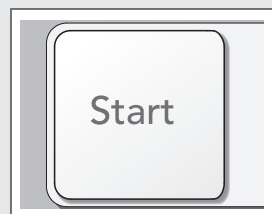
1.

ВКЛЮЧИТЕ ГЛАВНЫЙ ВЫКЛЮЧАТЕЛЬ.
Загрузите вещи и закройте дверцу.



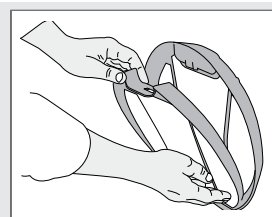
2.

ВЫБЕРИТЕ ПРОГРАММУ И ОПЦИИ.
Установите переключатель программ на требуемую программу.



3.

НАЖМИТЕ КНОПКУ START.



4.

ПРОГРАММА СУШКИ ЗАВЕРШЕНА.
По окончании программы на дисплее появляется надпись «Конец».
После каждой сушки очищайте ворсовый фильтр.
Выключите главный выключатель.
Закройте дверцу.


Производитель оставляет за собой право на внесение изменений.

ASKO

Gorenje, Partizanska 12, 3320 Velenje, Slovenija
www.asko.com

EAC

Импортер: ООО «Аско Бытовая техника» Россия, 119180, г. Москва
Якиманская набережная, д. 4, стр. 1 тел. (495) 105-95-70
e-mail: info@askorus.ru сайт: www.askorus.ru

 TD80.C SPO
Professional TDC145V



444126



ru (01-18)