

СЕРИЯ **BOXER**

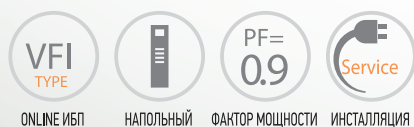
10-120 кВА

3:3
 PHASE

10-30 кВА

3:1
 PHASE

ONLINE ИБП



ПРЕИМУЩЕСТВА

- Выпрямитель и инвертор на IGBT с технологией ШИМ
- Низкий входной THDi (<3%)
- Высокий входной фактор мощности (>0.99)

IGBT выпрямитель с цифровым управлением и коррекцией фактора мощности

- Серия Boxer, оснащенная новым выпрямителем на IGBT обеспечивает защиту вашей критичной нагрузки, обладая при этом минимальной площадью установки и фронтальным доступом для проведения ремонта и обслуживания, что снижает среднее время восстановления при сбоях (MTTR) до минимума.
- Благодаря большому выбору аксессуаров и опций серия Boxer обеспечивает максимальную гибкость для пользователей и оптимизирует общую стоимость владения.

СЕРТИФИКАТЫ



The LevelUps Series is certified by TÜV SÜD with regard to product safety (EN 62040-1)

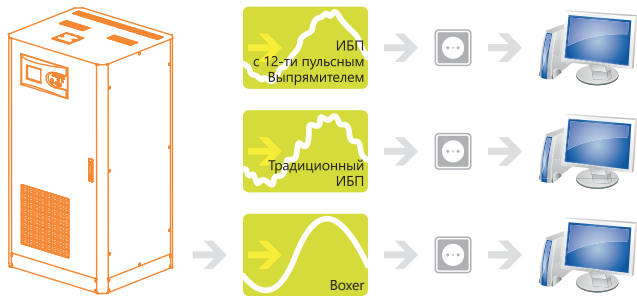


The LevelUps Series is attested by Bureau Veritas with regard to performance (EN 62040-3)



Высокая производительность и низкая общая стоимость владения

- Технология коррекции фактора мощности с применением IGBT обеспечивает высокий входной коэффициент мощности, близкий к 1 ($\geq 0,99$). Высокая входная мощность ведет к снижению расхода энергии, снижает требования к кабелям, автоматам и генераторам, снижая таким образом стоимость инвестиций.
- Низкий уровень входных гармонических искажений тока (THDi) менее 3% исключает возникновение помех в питающей сети и применение дорогих фильтров гармоник.
- Малая занимаемая площадь и удобство в обслуживании.



	THD	Power Factor
Boxer с выпрямителем на IGBT	<3%	<0.99
Традиционный ИБП с входным фильтром	<10%	<0.95
ИБП без входного фильтра	<25%	<0.85

Высокий входной фактор мощности

- Коэффициент входной мощности 0,99 обеспечивает чистый и синусоидальный входной ток.
- Высокая входная активная мощность ведет к снижению затрат на электроэнергию, кабельную продукцию, минимизирует требования к номиналам входных автоматов и мощности генераторов.

Максимальная доступность

- Установка в параллель до 8-ми ИБП для резервирования (N+1) и увеличения мощности.
- Кольцевое соединение обеспечивает работоспособность параллельной системы при повреждении кабеля связи.

Стандартные функции

- Защита от обратного пробоя
- Холодный старт (опционально)
- Расширенное управление батареями
- Защита от перегрузки и короткого замыкания
- Готовность к подключению в параллель
- Резервированный блок питания
- Плавный старт выпрямителя при восстановлении питающей сети
- Датчик температурной компенсации
- Встроенный статический и сервисный байпас
- Режим рекуперации энергии обратно в сеть.

Расширенные коммуникационные возможности

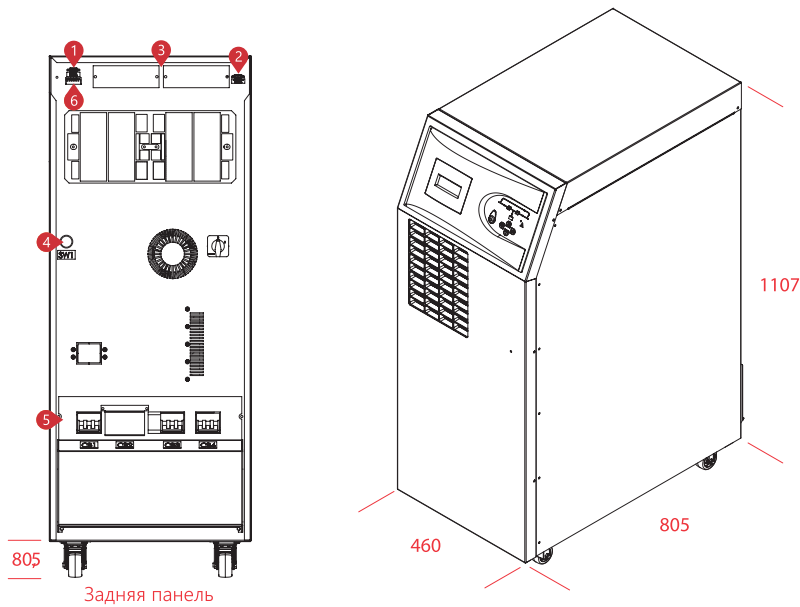
- 500 записей в журнале событий с детализацией параметров
- Дружественный мультиязычный сенсорный графический дисплей разрешением 320x240 точек
- ПО для мониторинга и отключения компьютеров
- Последовательные порты RS232 и RS485
- Карта Modbus RTU (Опционально)
- 2 интерфейсных слота для опциональных карт
- Удаленное аварийное отключение (EPO)
- Выносная панель управления (Опционально)
- Карта релейных контактов (Опционально)
- Карта мониторинга SNMP (Опционально)
- Карта ProfiBUS (Опционально)

Гибкость в применении

- Температурный датчик для внешних батарейных шкафов для расширенной автономии.
- Внешние батарейные шкафы для различных типоразмеров АКБ для обеспечения расширенного времени автономии.
- Различные размеры ИБП 10-40кВА для размещения внутри АКБ большей емкости при необходимости увеличенной автономии.
- Версии с фазностью 3/1 доступны для моделей 10-30кВА
- Режим конвертора частоты.
- Изолирующие трансформаторы для формирования нейтрали при раздельном вводе выпрямителя и байпаса или для гальванической изоляции нагрузки от питающей сети.
- Серия совместима со стандартом EN 50171 для обеспечения питания систем аварийного освещения

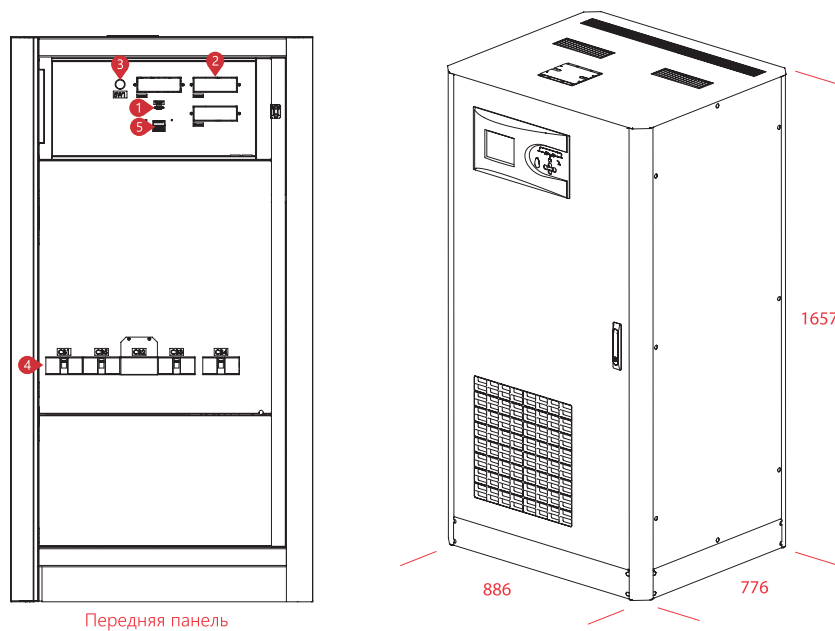
ВНЕШНИЙ ВИД

Серия **BOXER** 10-60 кВА



- 1. Порт параллельной работы
- 2. Порт RS232
- 3. Слоты опциональных карт
- 4. Кнопка предзаряда шины DC
- 5. Выключатели вход/выход/АКБ/байпас
- 6. Порт датчика температуры АКБ

Серия **BOXER** 80-120 кВА



- 1. Порт RS232
- 2. Слоты опциональных карт
- 3. Кнопка предзаряда шины DC
- 4. Выключатели вход/выход/АКБ/байпас
- 5. Порт датчика температуры АКБ

МОДЕЛЬ												
Полная мощность, кВА		10	15	20	30	40	60	80	100	120		
Активная мощность, кВт		9	13.5	18	27	36	54	72	90	108		
ВХОД												
Номинальное напряжение		~380/400/415 В 3P+N										
Диапазон напряжений		-20% +15% (Опционально -37% +22%)										
Диапазон частоты		50-60 Гц ± 10% (Настраивается)										
Фактор мощности		>0.99										
Искажения входного тока		THDi <%3										
ВЫХОД												
Фактор мощности		0.9										
Номинальное напряжение		~380/400/415 В 3P+N; ~220/230/240 В 1P+N										
Стабильность напряжения		Статическая ±1%, Динамическая ±3%										
Стабильность частоты		50-60 Гц ±0,01% (Режим АКБ)										
Искажения напряжения THDv		Линейная нагрузка <1% / Нелинейная нагрузка <3%										
Крест-фактор		3:1										
Перегрузочная способность*		При нагрузке 125% 10мин; при нагрузке 150% 1мин										
Эффективность (Режим Online)		До 93%										
Эффективность (Режим Eco)		До 99%										
БАЙПАС												
Номинальное напряжение		~380/400/415 В 3P+N; ~220/230/240 В 1P+N										
Диапазон напряжений		±15% (Настраивается от ±10% до ±30%)										
Диапазон частоты		±5 Гц (Настраивается)										
БАТАРЕИ												
Тип		VRLA / GEL										
Количество (12В DC VRLA)		62										
Мощность заряда		25% от активной мощности ИБП (Номинально 0.1 С, настраивается)										
Типовое время перезарядки		6-8 часов										
Встроенные АКБ		62 x 7Ач или 9Ач					Внешние батарейные массивы					
ОКРУЖАЮЩАЯ СРЕДА												
Рабочая температура		Для ИБП 0°C~40°C; для батарей 0°C~25°C										
Температура хранения		Для ИБП 15°C~45°C; для батарей -10°C~60°C										
Класс защиты корпуса		IP20										
Влажность		0-95% без конденсации										
Высота над уровнем моря		<1000м, коэф. коррекции 1; <2000м, коэф. коррекции >0.92; <3000м, коэф. коррекции >0.84										
Уровень шума, dBA		<53	<55	<60	<65	<72	<74	<75				
ИНТЕРФЕЙСЫ												
Коммуникационные порты		RS232 стандартно, RS485 и SNMP адаптер опционально										
СТАНДАРТЫ												
Качество		ISO 9001, ISO 14001, ISO 18001, TSE-HYB										
Соответствие		EN62040-3 (VFI-SS-111, Bureau Veritas Certified)										
EMC/LVD		EN62040-2, EN62040-1, EN60950, (TÜV SÜD Certified)										
ГАБАРИТЫ и МАССА												
Габариты кабинета, мм	Ширина	460							886			
	Глубина	805							776			
	Высота	1107							1657			
Масса нетто, кг		122	123	127	146	167	177	322	351	360		
	Габариты упаковки, мм	Ширина	600							970		
		Глубина	900							900		
Высота		1400							2040			
Масса брутто, кг		140	141	145	164	185	195	357	376	395		

* при определенных условиях.

Доступна версия 3 фазы вх / 1 фаза вых. (10 - 30кВА)

Makelsan оставляет за собой право изменять или модифицировать дизайн, конструкцию, спецификации или материалы продукта без предварительного уведомления и без каких-либо обязательств вносить такие изменения и модификации в продукты Makelsan проданные ранее. Makelsan не гарантирует точность и полноту указанных в каталоге данных.



Официальный дилер в РФ
www.UPS-LAB.ru
 +7 (495) 109-90-77